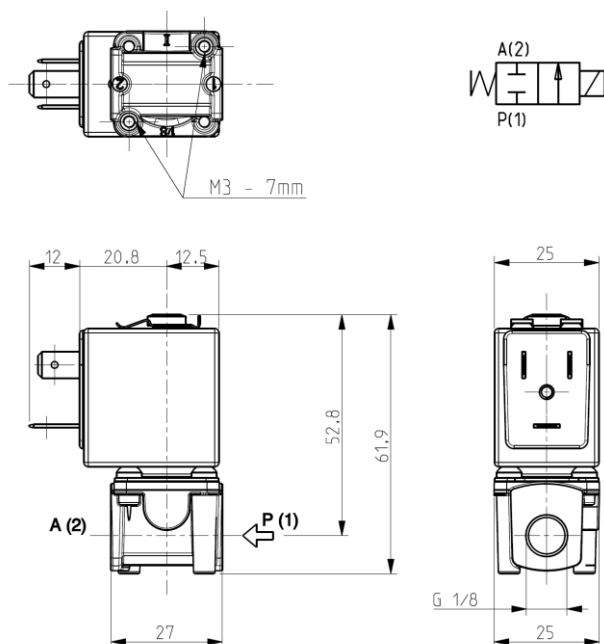




ELECTROVANNE
2/2- NF (Normalement fermée)
Action directe
G 1/8

L177



► **CARACTERISTIQUES GENERALES**

Electrovanne à action directe.
 Apte pour fluides liquides et gazeux (vérifier la compatibilité du fluide avec les matériaux en contact).

► **CARACTERISTIQUES TECHNIQUES**

Pression maximum admissible (PS) 30bar
 Temps d'ouverture de ~10ms à ~20ms
 Temps de fermeture de ~10ms à ~20ms
 Température du fluide -10°C +90°C (NBR)
 0°C +130°C (FPM)
 -10°C +140°C (EPDM)
 Viscosité maxi 5°E (~37 cStokes ou mm²/s)

► **MATERIAUX EN CONTACT AVEC LE FLUIDE**

Corps Laiton
 Garnitures d'étanchéité NBR ou FPM ou EPDM
 Composants internes Acier inox
 Siège Laiton
 Tube de guidage Acier inox
 Bague de déphasage Cuivre

► **BOBINE**

Service continu ED 100%
 Matériel de surmoulage PET (polyéthylène téréphtalate) renforcé par fibres de verre
 Classe d'isolation F (155°C) – sur demande cl. H (180°C) - UL
 Température ambiante -10°C +60°C
 Raccordements électrique DIN 46340 - Connecteurs 3 pôles
 Indice de protection IP 65 (EN 60529) avec connecteurs
 Tensions c.c. 12-24V (+10% -5%)
 c.a. 24V/50-60Hz – 110V/50-60Hz (120V/60Hz)
 230V/50-60Hz (+10% -15%)
 (Autres voltages sur demande et en fonction des quantités)

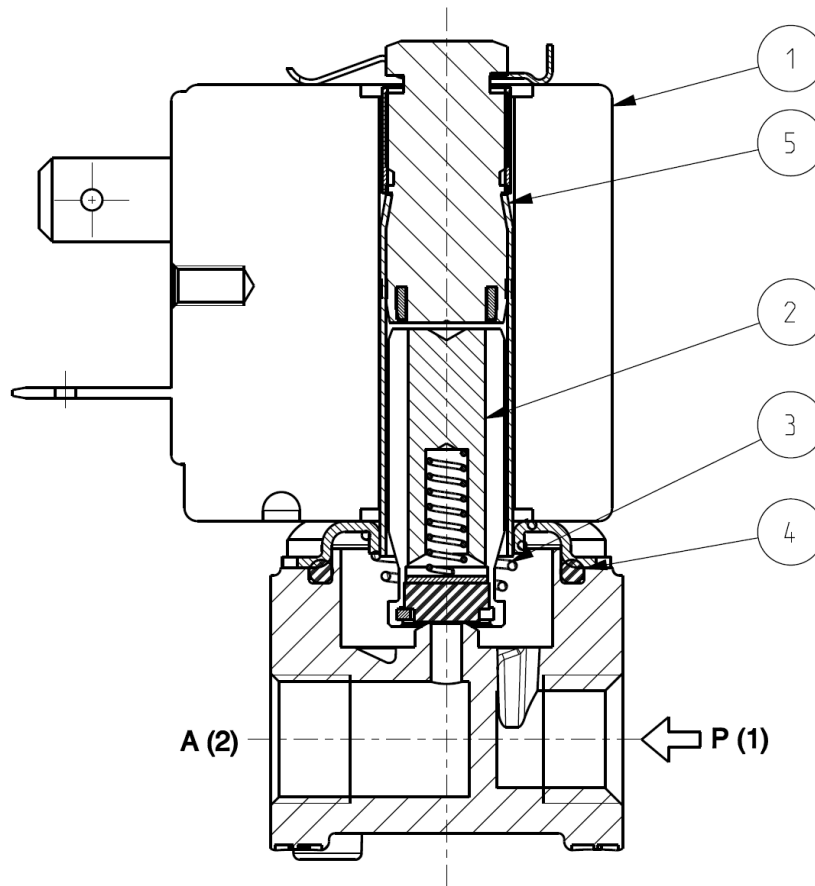
Raccords ISO-228	Ø int. (mm)	Pression différentielle (bar)				Kv (m ³ /h)	Série et type		Absorption			Garnitures	Notes	Poids (kg)		
		Δp mini	Δp maxi				Vanne	Bobine	c.a. (VA)		c.c. (W)					
			Gaz		Liquides				Appel Service							
			c.a.	c.c.	c.a.				c.c.							
G 1/8	1,6	0	30	20	30	20	0,09	L177B04	Z610A	16	10	6	NBR	-	0,170	
						L177V04		FPM					-			
	2,3		13	6	12	5		0,14					L177B04	NBR		-
						L177D04		EPDM					1			
						L177V04		FPM					-			
	3,2		7	1,4	6	1,2		0,25					L177B04	NBR		-
				L177V04	FPM	1										

► **NOTES**

- Garnitures: NBR = Elastomère nitrile-butylrique FPM = Elastomère fluorocarbonique EPDM = Elastomère éthylénique-propylénique
 1 – Modèle disponible seulement sur demande et en quantité minimum.

L177

► PIECES DE RECHANGE



Description du Kit

Ref. du kit

Composé par:

Kit groupe noyau	L177B04 L177D04 L177V04	G2937301 G2937305 G2937303	Groupe noyau pos.2 Joints toriques groupe de guidage pos.4
Kit ressort renvoi noyau		G2927101	N.10 Ressort renvoi noyau pos.3
Kit groupe de guidage		G3151601	Groupe de guidage pos.5 Clip bobine
Bobine		Z610A	Bobine pos.1

► INSTALLATION

- Possibilité de montage de électrovanne dans toutes les positions, de préférence avec la bobine verticale vers le haut.