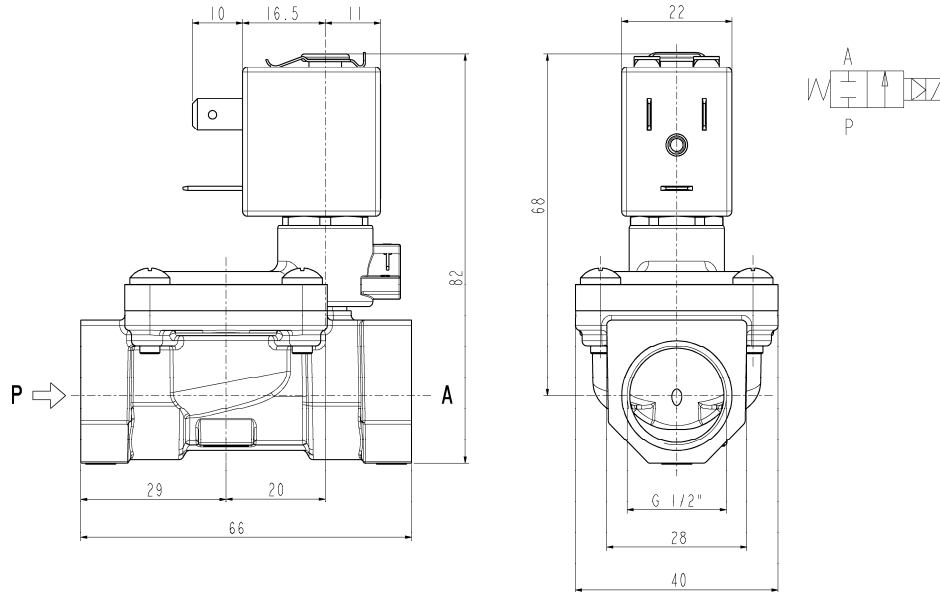




ELECTROVANNE
2/2- NF (Normalement fermée)
A commande assistée
G 1/2

L182B13

ANTI-COUP DE BELIER



► **CARACTERISTIQUES GENERALES**

Electrovanne à membrane, à commande assistée, avec passage plein.
 Apte pour fluides liquides et gazeux (vérifier la compatibilité du fluide avec les matériaux en contact).
 Produite selon les normes EN 60730-2-8 (anti-coup de bélier)

► **CARACTERISTIQUES TECHNIQUES**

Pression maximum admissible (PS) 20bar
Temps d'ouverture ~300ms
Temps de fermeture ~1000ms
Température du fluide -10°C +90°C
Viscosité maxi 5°E (~37 cStokes ou mm²/s)

► **MATERIAUX EN CONTACT AVEC LE FLUIDE**

Corps Laiton
Garnitures d'étanchéité NBR
Composants internes Laiton et acier inox
Siège Laiton
Tube de culasse Acier inox
Bague de déphasage Cuivre

► **BOBINE**

Homologation

Matériel de surmoulage

Classe d'isolation

Température ambiante

Service continu

Raccordements électrique

Indice de protection

Tensions c.c.
 c.a.

ZB10A	ZB12A	ZB14A
/	UL et CSA	UL et CSA
PA renforcé par fibres de verre	PET renforcé par fibres de verre	PET renforcé par fibres de verre
F (155°C)	F (155°C)	H (180°C)
-10°C +60°C	-10°C +60°C	-10°C +75°C
ED 100%		
DIN 46340 - Connecteur 3 pôles		
IP 65 (EN 60529) avec connecteur	IP 67 (EN 60529) avec connecteur	IP 67 (EN 60529) avec connecteur
12-24V (+10% -5%)		
24V/50-60Hz - 115V/50Hz - 230V/50-60Hz (+10% -15%)		
(Autres voltages sur demande et en fonction des quantités)		

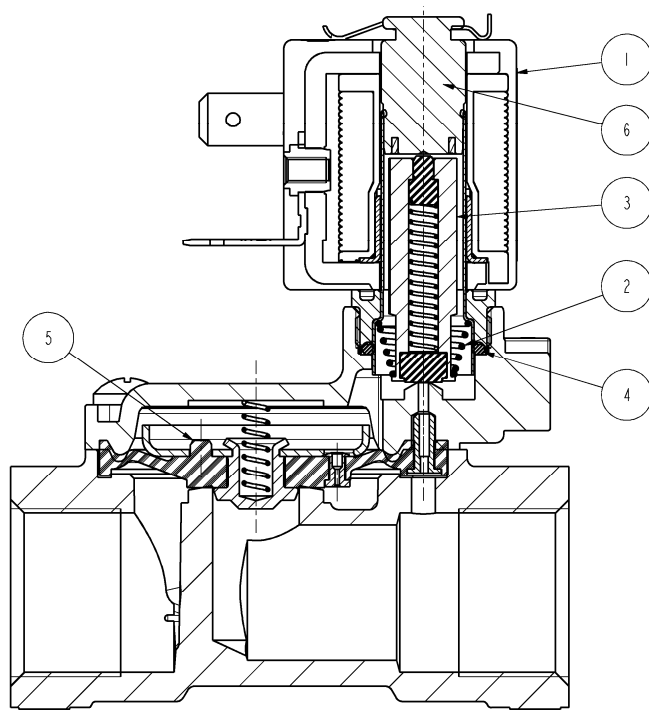
Raccords ISO 228	Ø Int. (mm)	Pression différentielle (bar)				Kv (m ³ /h)	Série et type		Absorption				Garnitures	Notes	Poids (kg)	
		Δp min	Δp maxi				Vanne	Bobine	c.a. (VA)			c.c.				
			Gaz		Liquides				Appel VA	Service VA W						
			c.a.	c.c.	c.a.					c.c.	VA					VA
G 1/2	10,2	0,35	12	12	12	12	1,8	L182B13	ZB10A ZB12A	12	6	4	5,5	NBR	-	0,370

► **NOTES**

- Garnitures: NBR=Elastomère nitrile-butylque
- La décharge sans aucune restriction de la sortie de fluides gazeux à haute pression, peut compromettre la durée de la membrane.
- Sur demande bobine en classe H (ZB14A – voir le § "BOBINE")

L182B13

► PIÈCES DE RECHANGE



Description du Kit

Kit groupe noyau

Ref. du kit

G3138201

Composé par:

Groupe noyau pos.2
Ressort renvoi noyau pos. 3
Joint toriques groupe de guidage pos. 4

Groupe membrane

2782701R

Groupe membrane pos.5

Bobine

ZB10
ZB12
ZB14

Bobine pos.1

► INSTALLATION

- Possibilité de montage de électrovanne dans toutes les positions, de préférence avec la bobine verticale vers le haut.

VALIDITE DES DONNEES INDIQUEES SE REFERE A LA DATE D'EMISSION. EVENTUELLES MISES A JOUR DISPONIBLES SUR DEMANDE.