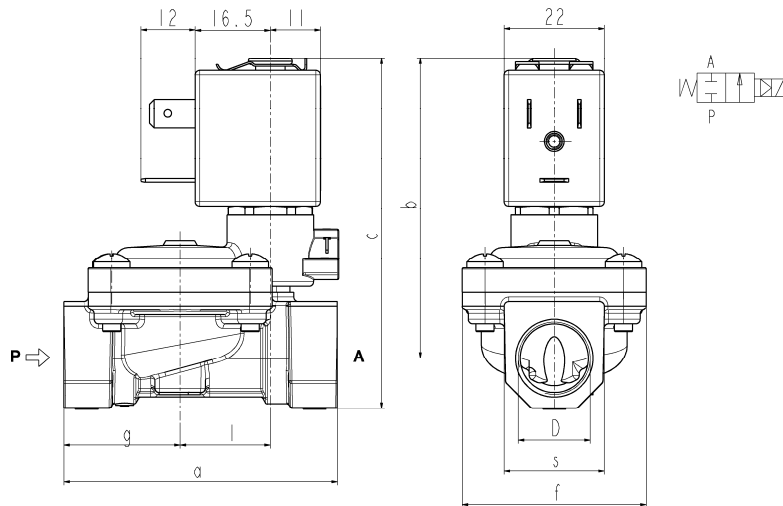




ELECTROVANNE
2/2- NF (Normalement fermée)
A commande assistée
G1/2

L182B14



D	a	b	c	f	g	l	s
G 1/2	66	73,5	87	40	29	20	27

► **CARACTERISTIQUES GENERALES**

Electrovanne à membrane, à commande assistée, avec passage plein.
 Apte pour fluides liquides et gazeux (vérifier la compatibilité du fluide avec les matériaux en contact).

► **CARACTERISTIQUES TECHNIQUES**

Pression maximum admissible (PS) 20bar
Temps d'ouverture de ~300ms à ~1500ms
Temps de fermeture de ~500ms à ~1000ms
Température du fluide -10°C +90°C (NBR)
Viscosité maxi 5°E (~37 cStokes ou mm²/s)

► **MATERIAUX EN CONTACT AVEC LE FLUIDE**

Corps Laiton
Garnitures d'étanchéité NBR
Composants internes Laiton et acier inox
Siège Laiton
Tube de culasse Acier inox
Bague de déphasage Cuivre

► **BOBINE**

Service continu ED 100%
Matériel de surmoulage PA (polyamide) renforcé par fibres de verre
Classe d'isolation bobine F (155°C)
Température ambiante -10°C +60°C
Raccordements électrique DIN 46340 - Connecteurs 3 pôles
Indice de protection IP 65 (EN 60529) avec connecteurs
Tensions c.c. 12-24V (+10% -5%)
c.a. 24V/50-60Hz - 115V/50Hz - 230V/50-60Hz (+10% -15%)
 (Autres voltages et fréquences sur demande et en fonction des quantités).

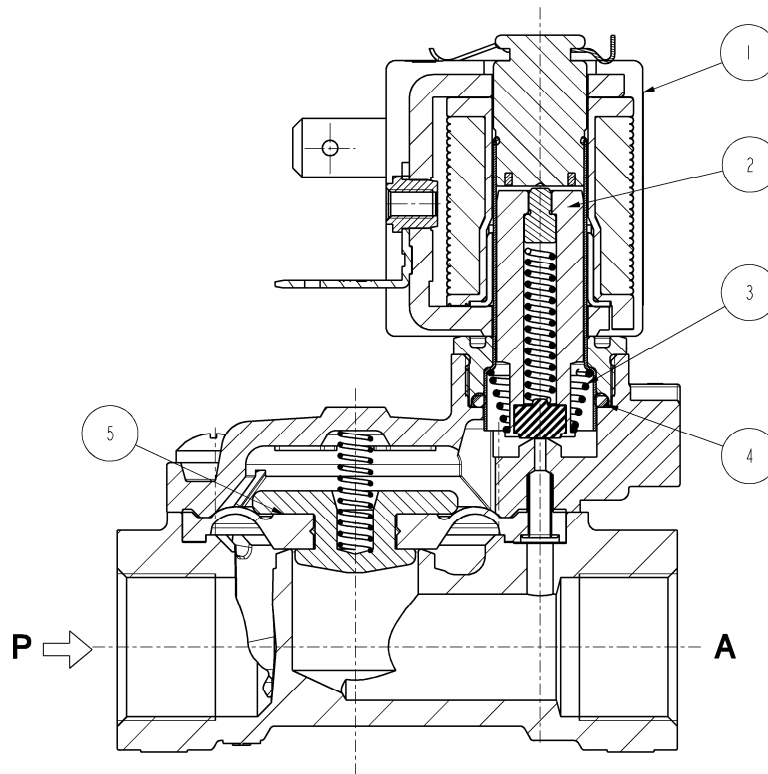
Raccords ISO 228	Ø Int. (mm)	Pression différentielle (bar)				K _v (m ³ /h)	Série et type		Absorption				Garnitures	Notes	Poids (kg)	
		Δp min	Δp maxi				Vanne	Bobine	c.a. (VA)			c.c.				
			Gaz		Liquides				Appel	Service						
			c.a.	c.c.	c.a.					c.c.	VA					VA
1/2	13,5	0,35	10	10	10	10	3,8	L182B14	ZB10A	12	6	4	5,5	NBR	-	0,38

► **NOTES**

- Garnitures: NBR =Elastomère nitrile-butylique
- La décharge sans aucune restriction de la sortie de fluides gazeux à haute pression, peut compromettre la durée de la membrane.

L182B14

► PIÈCES DE RECHANGE



Description du Kit	Ref. du kit	Composé par:
Kit groupe noyau	G3138201	Groupe noyau pos.2 Ressort renvoi noyau pos. 3 Joint toriques groupe de guidage pos. 4
Groupe membrane	2844307R	Groupe membrane pos.5
Bobine	ZB10A	Bobine pos. 1

► INSTALLATION

- Possibilité de montage de électrovanne dans toutes les positions, de préférence avec la bobine verticale vers le haut.

VALIDITE DES DONNEES INDIQUEES SE REFERER A LA DATE DE MISSION. EVENTUELLES MISES A JOUR DISPONIBLES SUR DEMANDE.