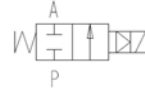
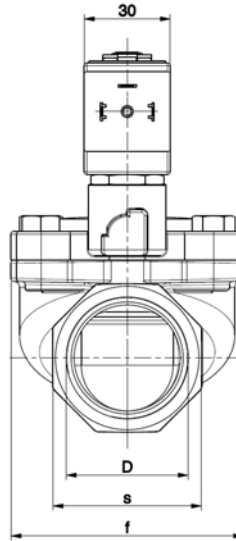
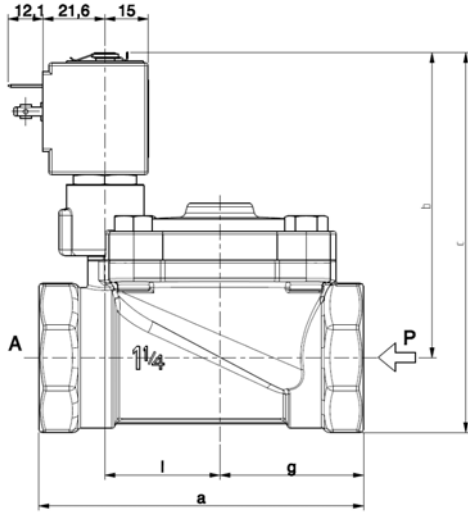




ELECTROVANNE
2/2 - NF (Normalement fermée)
 A commande assistée
G1 ¼ ÷ 2

L182-BIG
 G 1" ¼ ÷ 2"



	D	a	b	c	f	g	l	s
G 1 ¼	113	106	132	81	50	40	52	
G 1 ½	140	110	140	110	64	53	60	
G 2	157	114	150	110	72	53	72	

► **CARACTERISTIQUES GENERALES**

Electrovanne à membrane, à commande assistée, avec passage plein.
 Apte pour fluides liquides et gazeux (vérifier la compatibilité du fluide avec les matériaux en contact).
 Ne pas utiliser avec les fluides dangereux du Groupe 1 et pourtant ils sont exempts du marquage CE en conformité à l'article 3 §3 de la Directive Européenne 97/23/CE (Pressure Equipment Directive).

► **CARACTERISTIQUES TECHNIQUES**

Pression maximum admissible (PS) 15 bar

Temps de réponse

Temps d'ouverture (ms)

Temps de fermeture (ms)

Température du fluide

Viscosité maxi

	1 1/4	1 1/2	2
Temps de réponse	100	360	360
Temps d'ouverture (ms)	650	650	650

-10°C +90°C (NBR)

0°C +130°C (FPM)

5°E (37 cStokes ou mm²/s)

► **MATERIAUX EN CONTACT AVEC LE FLUIDE**

Corps

Garnitures d'étanchéité

Composants internes

Siège

Tube de guidage

Bague de déphasage

Laiton

Membrane : NBR ou FPM / Actionneur : FPM

Laiton et acier inox

Laiton

Acier inox

Cuivre

► **BOBINE**

Homologation

Service continu

Matériel de surmoulage

Classe d'isolation bobine

Température ambiante

Raccordements électrique

Indice de protection

Tensions c.c.

c.a.

UL (classe F) – pour UL cl.H: ZA34

ED 100%

PPS (Polyphénylène-sulfure) renforcé par fibres de verre

F (155°C) sur demande cl.H (180°C)

-10°C +50°C

DIN 46340 - Connecteurs 3 pôles (EN175301-803)

IP 67 (EN 60529) avec connecteur

12-24V (+10% -5%)

24V/50Hz - 110V/50Hz (120V/60Hz) - 230V/50Hz

(+10% -15%)

(Autres voltages et fréquences sur demande et en fonction des quantités)

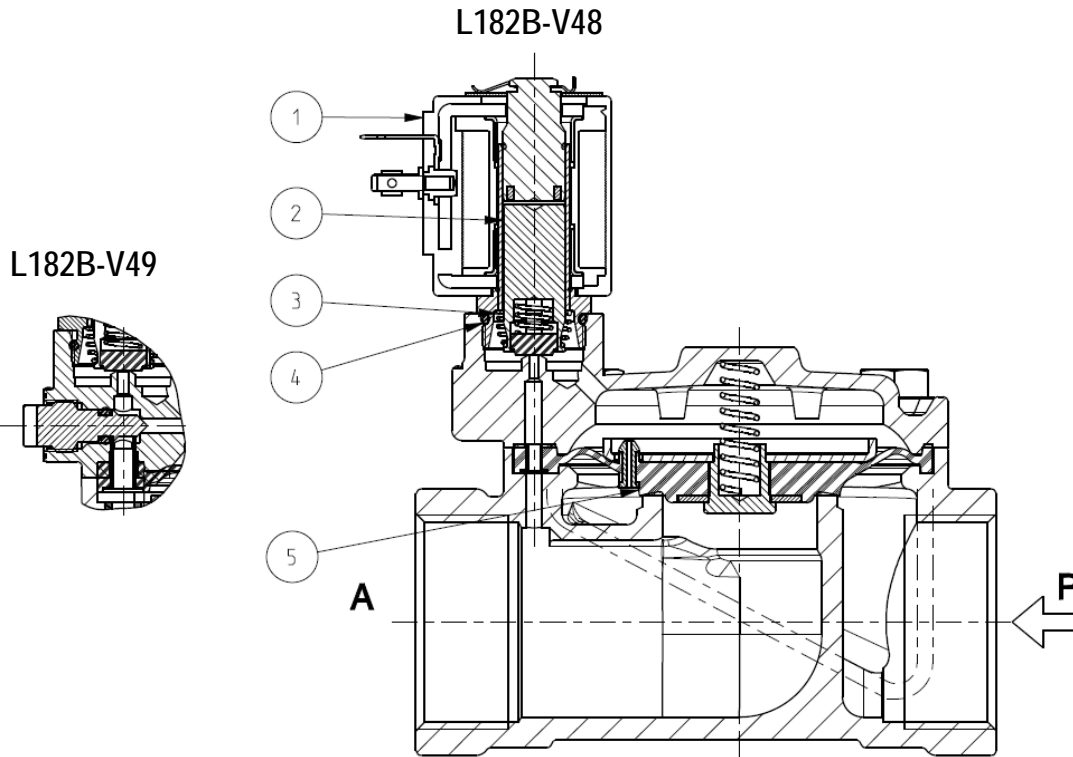
Raccords ISO 228	Ø Int. (mm)	Pression différentielle (bar)				Kv (m³/h)	Série et type			Absorption			Garnitures	Fonction	Poids (kg)	
		Δp mini	Δp maxi		Gaz		Vanne	Vanne avec commande manuelle	Bobine	c.a. (VA)		c.c. (W)				
			c.a.	c.c.						Appel	Service					
																c.a.
G 1 ¼	30	0,50	10	10	10	10	L182B48	L182B49	ZA10A	23	14	9	NBR (membrane) FPM (actionneur)	-	1,590	
G 1 ½	45														2,510	
G 2	45														2,990	
G 1 ¼	30						L182V48	L182V49							1,590	
G 1 ½	45															2,510
G 2	45															2,990

► **NOTES**

- Garnitures : NBR = Elastomère nitrile-butyle. FPM = Elastomère fluorocarbonique
- La décharge sans aucune restriction de la sortie de fluides gazeux à haute pression peut compromettre la durée de la membrane.
- Homologation IMQ CSV, voir la fiche technique ZA10 pour plus de détails
- Bobine avec homologation UL (E153691)

L182-BIG G 1" ¼ ÷ 2"

► PIÈCES DE RECHANGE



Description du Kit

Description du Kit	Ref. du kit	Composé par												
Kit groupe noyau	G3146801	Groupe noyau pos. 2 Ressort renvoi noyau pos. 3 Joints toriques groupe de guidage pos. 4												
Groupe membrane	<table border="1"> <tr> <td>L182B..</td> <td>G1 ¼</td> <td>2400801R</td> </tr> <tr> <td></td> <td>G1 ½ - 2</td> <td>2401301R</td> </tr> <tr> <td>L182V..</td> <td>G1 ¼</td> <td>2400802R</td> </tr> <tr> <td></td> <td>G1 ½ - 2</td> <td>2401302R</td> </tr> </table>	L182B..	G1 ¼	2400801R		G1 ½ - 2	2401301R	L182V..	G1 ¼	2400802R		G1 ½ - 2	2401302R	Groupe membrane pos. 5
L182B..	G1 ¼	2400801R												
	G1 ½ - 2	2401301R												
L182V..	G1 ¼	2400802R												
	G1 ½ - 2	2401302R												
Bobine	ZA10A	Bobine pos. 1												

► INSTALLATION

Possibilité de montage de électrovanne dans toutes les positions, de préférence avec la bobine verticale vers le haut.