



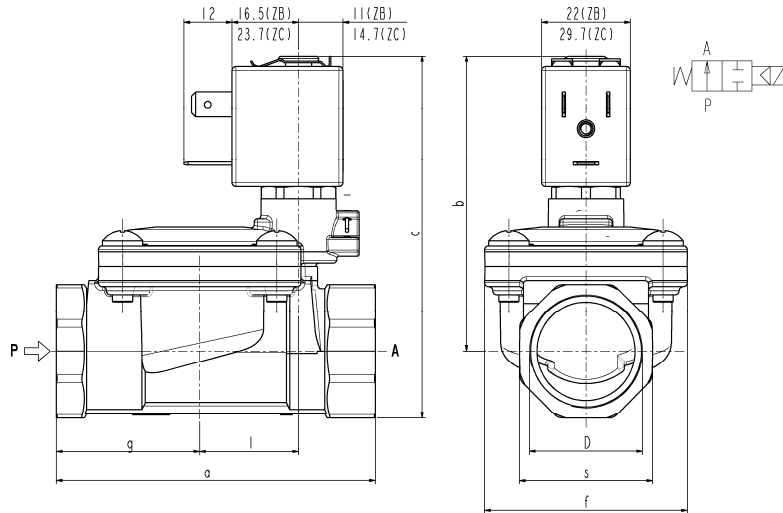
ELECTROVANNE

2/2- NO (Normalement ouverte)

A commande assistée

G 3/8 ÷ G 1

L282



D	a	B	c	f	g	l	s
G 3/8	60	67	78	40	25,5	20	22
G 1/2	66	69	83	40	29	20	27
G 3/4	79	73,5	90	50	35,5	24,5	33
G 1	105	86	107	71	46	28	42

► CARACTERISTIQUES GENERALES

Electrovanne à membrane, à commande assistée, avec passage plein.
Apte pour fluides liquides et gazeux (vérifier la compatibilité du fluide avec les matériaux en contact).

► CARACTERISTIQUES TECHNIQUES

Pression maximum admissible (PS) 20bar
Temps d'ouverture de ~300ms à ~1500ms
Temps de fermeture de ~1000ms à ~2000ms
Température du fluide -10°C +90°C (NBR)
0°C +130°C (FPM)
Viscosité maxi 5°E (~37 cStokes ou mm²/s)

► MATERIAUX EN CONTACT AVEC LE FLUIDE

Corps Laiton
Garnitures d'étanchéité NBR ou FPM
Composants internes Laiton et acier inox
Siège Laiton
Tube de culasse Acier inox
Bague de déphasage Cuivre

► BOBINE

Homologation
Matériel de surmoulage
Classe d'isolation
Température ambiante
Service continu
Raccordements électrique
Indice de protection
Tension c.c.

ZB10K ZC10A	ZB12K ZC12A	ZB14K ZB14A
/	▲ UL et CSA	▲ UL et CSA
PA renforcé par fibres de verre	PET renforcé par fibres de verre	PET renforcé par fibres de verre
F (155°C) -10°C +60°C	F (155°C) -10°C +60°C	H (180°C) -10°C +75°C
ED 100%		
DIN 46340 - Connecteur 3 pôles (EN 175301-803 pour ZC)		
IP 65 (EN 60529) avec connecteur	IP 67 (EN 60529) avec connecteur	IP 67 (EN 60529) avec connecteur
ZC : 12-24V (+10% -5%)		
ZB: 24V/50-60Hz - 120V/60Hz - 230V/50-60Hz - 220-230/50Hz 208-240/60Hz (sur demande) - (+10% -15%)		

(Autres voltages sur demande et en fonction des quantités)

▲ : homologation valable seulement pour ZB12K-ZB14K

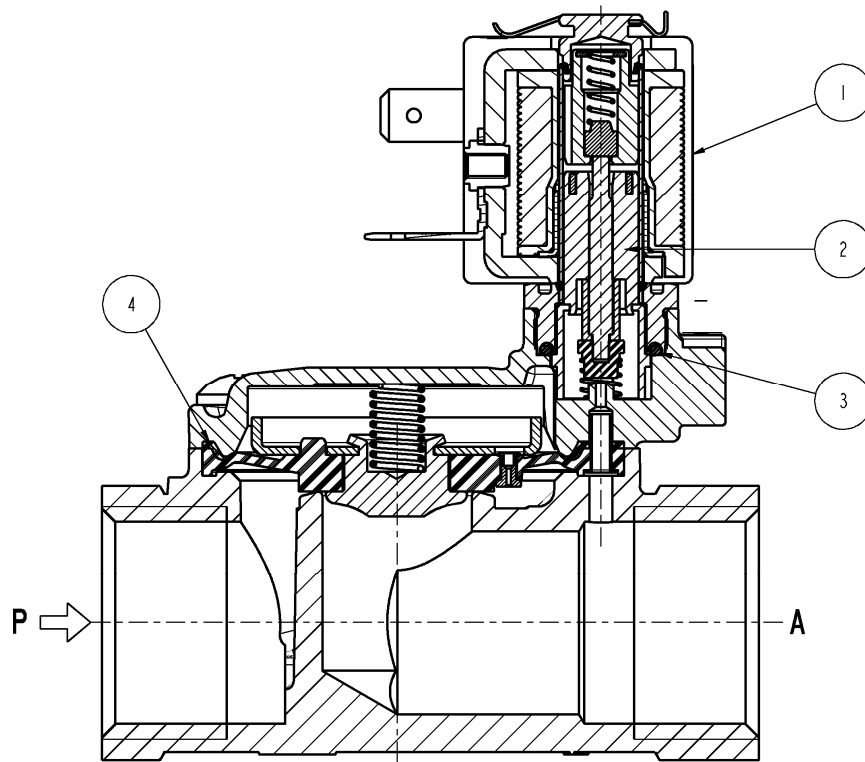
Raccords ISO 228	Ø Int. (mm)	Δp min	Pression différentielle (bar)				Kv (m ³ /h)	Série et type		Absorption				Garnitures	Notes	Poids (kg)
			Δp max					Vanne	Bobine	c.a. (VA)			c.c.			
			Gaz		Liquides					Appel	Service					
c.a.	c.c.	c.a.	c.c.	VA	VA	W	W									
3/8	13,5	0,35	12	12	12	12	2,5	ZB10K ZB12K	11,7	10	7,6	-	NBR FPM		0,32	
																10
1	24	10	10	10	12	12	L282B01 L282V01	-	-	-	5,5	NBR FPM		1,08		
															3/8	13,5
1/2	18	10	10	5	L282B01 L282V01	-	-	-	-	5,5	NBR FPM		0,38			
														1	24	12
1	24	10	10	10	12	12	L282B01 L282V01	-	-	-	-	NBR FPM				

► NOTES

- Garnitures : NBR=Elastomère nitrile-butylique FPM=Elastomère fluorocarbonique
- La décharge sans aucune restriction de la sortie de fluides gazeux à haute pression peut compromettre la durée de la membrane.
- Sur demande bobine en classe H (ZB14K - ZC14A - voir le § "BOBINE")
- Sur demande électrovanne certifiée **WRAS** (certifié n. 1411048) avec garniture en EPDM.

L282

► PIÈCES DE RECHANGE



Description du Kit

Kit groupe actionneur

Ref. du kit

G3139801

Composé par:

Groupe actionneur pos.2
Joint toriques groupe de guidage pos. 4

Groupe membrane

L282B	G3/8-1/2	2844302R
	G3/4	2299701R
	G1	2380101R
L282V	G3/8-1/2	2844303R
	G3/4	2299702R
	G1	2380102R

Groupe membrane pos.4

Bobine

ZB
ZC

Bobine pos.1

► INSTALLATION

- Possibilité de montage de électrovanne dans toutes les positions, de préférence avec la bobine verticale vers le haut.

VALIDITE DES DONNEES INDIQUEES SE REFERE A LA DATE D'EMISSON. EVENTUELLES MISES A JOUR DISPONIBLES SUR DEMANDE.