



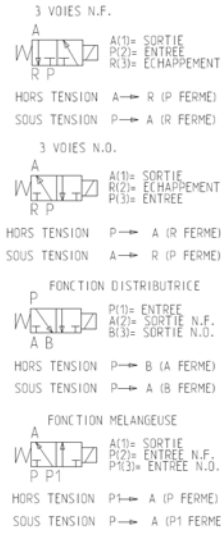
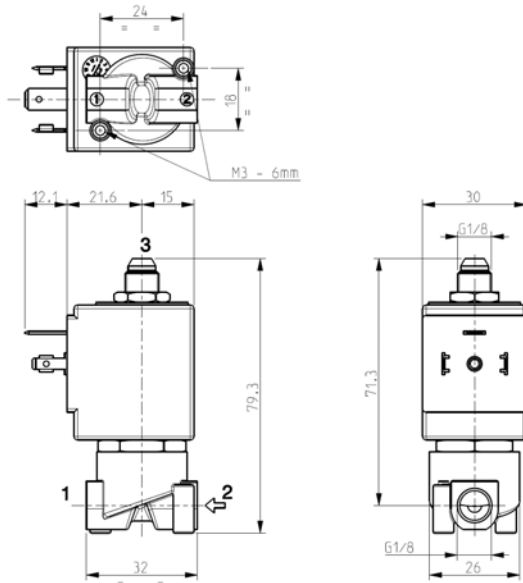
ELECTROVANNE

3/2 – NF – U (Universelle)

Action directe

G1/8

L320



► CARACTERISTIQUES GENERALES

Electrovanne à action directe.
Apte pour fluides liquides et gazeux; notamment pour eau surchauffée et vapeur (vérifier la compatibilité du fluide avec les matériaux en contact).

► CARACTERISTIQUES TECHNIQUES

Pression maximum admissible (PS) 40 bar
Temps d'ouverture ~ 20ms
Temps de fermeture ~ 20ms
Température du fluide 0°C +130°C
Viscosité maxi 5°E (37 cStokes ou mm²/s)

► MATERIAUX EN CONTACT AVEC LE FLUIDE

Corps Laiton
Garnitures d'étanchéité FPM
Composants internes Acier inox
Siège Acier inox
Tube de guidage Acier inox
Bague de déphasage Cuivre

► BOBINE

Homologation UL (classe F) – pour UL cl.H: ZA34
Service continu ED 100%
Matériel de surmoulage PPS (Polyphénylène-sulfure) renforcé par fibres de verre
Classe d'isolation bobine F (155°C) sur demande cl.H (180°C)
Température ambiante -10°C +50°C
Raccordements électrique DIN 46340 - Connecteurs 3 pôles (EN175301-803)
Indice de protection IP 67 (EN 60529) avec connecteurs
Tensions c.c. ZA10G: 12-24V (+10% -5%)
c.a. ZA10A: 24V/50Hz - 110V/50Hz (120V/60Hz) - 230V/50Hz (+10% -15%)
(Autres voltages et fréquences sur demande et en fonction des quantités)

| Raccords ISO 228 | Ø Int. (mm) | Pression différentielle (bar) | | | | Kv (m ³ /h) | Série et type | | Absorption | | | Garnitures | Notes | Poids (kg) | | |
|------------------|-------------|-------------------------------|---------|------|----------|------------------------|---------------|----------|------------|---------|----------|------------|-------|------------|-------|----|
| | | Δp mini | Δp maxi | | | | Vanne | Bobine | c.a. (VA) | | c.c. (W) | | | | | |
| | | | Gaz | | Liquides | | | | Appel | Service | | | | | | |
| | | | c.a. | c.c. | c.a. | | | | | | | | | | c.c. | |
| G 1/8 | 1,6 | 0 | 13 | - | 13 | - | 0,08 | L320V01C | ZA10A | 23 | 14 | - | FPM | 1-2-3 | 0,240 | |
| | | | - | 13 | - | 13 | | | ZA10G | - | - | 12 | | | | |
| | 2,3 | | 5 | - | 5 | - | | 0,15 | L320V01G | ZA10A | 23 | 14 | | | | - |
| | | | - | 5 | - | 5 | | | | ZA10G | - | - | | | | 12 |

► NOTES

- Garnitures: FPM = Elastomère fluorocarbonique
- NF: Normalement fermée NO: Normalement ouverte FU: Fonction universelle
- Homologation IMQ CSV, voir la fiche technique ZA10 pour plus de détails
- Bobine avec homologation UL (E153691)
- 1 - Echappement supérieur (3) avec Ø siège 2,3 mm.
- 2 - Seulement pour utilisation avec vapeur, les performances sont les suivantes: PS_{maxi} = 2,8 bar (temp. maxi 130°C).
- 3 - Sur demande bobines spéciaux ZA10X ou ZA10B, classe "F", avec enroulement homologuée UL - voir au verso.

L320

► BOBINES POUR TENSIONS SPECIALES ZA10X – ZA10B

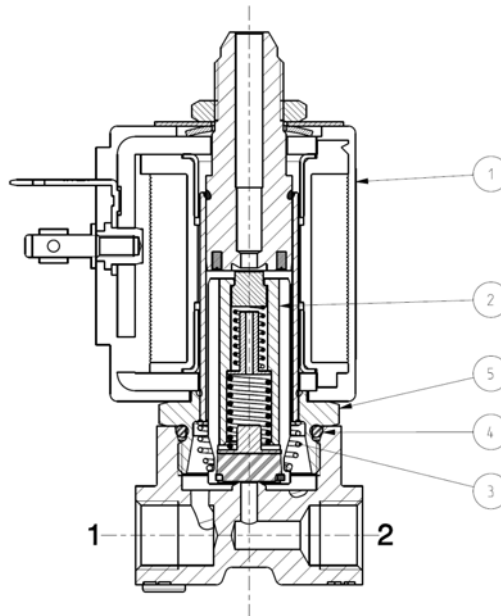
| | | | |
|----------------------------------|--|---------------------------------|--|
| <i>Homologation</i> | UL (classe F); voir tensions | <i>Raccordements électrique</i> | DIN 46340 - Connecteurs 3 pôles (EN175301-803) |
| <i>Service continu</i> | ED 100% | <i>Indice de protection</i> | IP 67 (EN 60529) avec connecteurs |
| <i>Matériel de surmoulage</i> | PPS (Polyphénylène-sulfure) renforcé par fibres de verre | <i>Tensions</i> | ZA10B: 24V (UL) |
| <i>Classe d'isolation bobine</i> | | F (155°C) | ZA10X: 24V/50-60Hz (UL) ▪ 100V/50-60Hz ▪ 115-120V/60Hz ▪ 200V/50-60Hz ▪ 220-230V/50Hz - 208-240V/60Hz (UL) ▪ 220-240V/50Hz (UL) ▪ (+10% -15%) |
| <i>Température ambiante</i> | -10°C +50°C | | |

| Raccords ISO 228 | Ø Int. (mm) | Pression différentielle (bar) | | | | Kv (m ³ /h) | Séries e type | | Absorption | | | Garnitures | Notes | Poids (kg) | |
|------------------|-------------|-------------------------------|---------|------|----------|------------------------|---------------|--------|------------|---------|----------|------------|-------|------------|------|
| | | Δp min | Δp maxi | | | | Vanne | Bobine | c.a. (VA) | | c.c. (W) | | | | |
| | | | Gaz | | Liquides | | | | Appel | Service | | | | | |
| | | | c.a. | c.c. | c.a. | | | | | | | | | | c.c. |
| G1/8 | 1,6 | 0 | 13 | - | 13 | - | L320V01C | ZA10X | 23 | 14 | - | FPM | 1-2 | 0,250 | |
| | | | - | 13 | - | 13 | | ZA10B | - | - | 10 | | | | |
| | 2,3 | | 5 | - | 5 | - | L320V01G | ZA10X | 23 | 14 | - | | | | |
| | | | - | 5 | - | 5 | | ZA10B | - | - | 10 | | | | |

► NOTES

- Garnitures : FPM = Elastomère fluorocarbonique
- NF: Normalement fermée NO: Normalement ouverte FU: Fonction universelle
- 1 - Echappement supérieur (3) avec Ø siège 2,3.
- 2 - Seulement pour utilisation avec vapeur, les performances sont les suivantes: P_{Smaxi} = 2,8 bar (temp. maxi 130°C).

► PIECES DE RECHANGE



Description du Kit

Kit groupe noyau

L320V01C
L329V01G

Ref. du kit

G3027803
G3065101

Composé par

Groupe noyau pos. 2
Ressort renvoi noyau pos. 3
Joints toriques groupe de guidage pos. 4

Kit ressort renvoi noyau

L320V01C
L320V01G

G3127201
G3022401

n.10 ressort renvoi noyau pos. 3

Kit joints toriques groupe de guidage

GU2424000017

n. 10 joints toriques groupe de guidage pos. 4

Groupe de guidage

297779-001R

Groupe de guidage pos. 5

Bobine

ZA10A
ZA10G
ZA10X
ZA10B

Bobine pos. 1

► INSTALLATION

Possibilité de montage de électrovanne dans toutes les positions, de préférence avec la bobine verticale vers le haut.