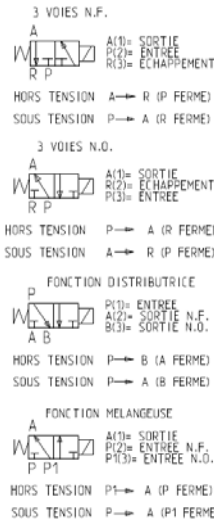
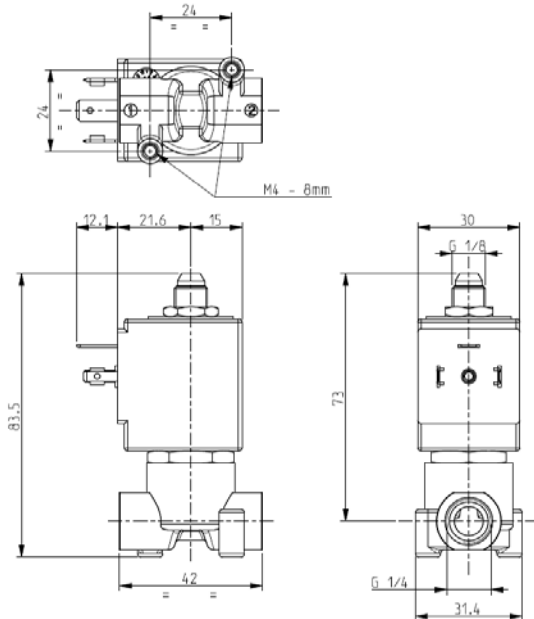




**ELECTROVANNE**  
**3/2 - NO - NF - FU (Fonction universelle)**  
**Action directe**  
**G1/4**

**L321**



► **CARACTERISTIQUES GENERALES**

Electrovanne à action directe.  
 Apte pour fluides liquides et gazeux (vérifier la compatibilité du fluide avec les matériaux en contact).

► **CARACTERISTIQUES TECHNIQUES**

Pression maximum admissible (PS) 40 bar  
 Temps d'ouverture ~ 20ms  
 Temps de fermeture ~ 20ms  
 Température du fluide  
 -10°C +90°C (NBR)  
 0°C +130°C (FPM)  
 Viscosité maxi 5°E (37 cStokes ou mm<sup>2</sup>/s)

► **MATERIAUX EN CONTACT AVEC LE FLUIDE**

Corps Laiton  
 Garnitures d'étanchéité NBR ou FPM  
 Composants internes Acier inox  
 Siège Laiton  
 Tube de guidage Acier inox  
 Bague de déphasage Cuivre

► **BOBINE**

Homologation UL (classe F) – pour UL c.l.H: ZA34  
 Service continu ED 100%  
 Matériel de surmoulage PPS (Polyphénylène-sulfure) renforcé par fibres de verre  
 Classe d'isolation bobine F (155°C) sur demande c.l.H (180°C)  
 Température ambiante -10°C +50°C  
 Raccordements électrique DIN 46340 - Connecteurs 3 pôles (EN175301-803)  
 Indice de protection IP 67 (EN 60529) avec connecteurs  
 Tensions c.c. ZA10G: 12-24V (+10% -5%)  
 c.a. ZA10A: 24V/50Hz - 110V/50Hz (120V/60Hz) - 230V/50Hz (+10% -15%)  
 (Autres voltages et fréquences sur demande et en fonction des quantités)

Raccords ISO 228	Ø Int. (mm)	Pression différentielle (bar)				Kv (m <sup>3</sup> /h)	Série et type		Absorption			Garnitures	Fonction Notes	Poids (kg)
		Δp mini	Δp maxi		Vanne		Bobine	c.a. (VA)		c.c. (W)				
			Gaz	Liquides				Appel	Service					
G 1/4	2,3	0	8	-	8	-	L321B02C	ZA10A	23	14	-	NBR	NF - 1	0,300
				-	8	-		8	ZA10G	-	-		12	
			8	-	8	-	L321V02C	ZA10A	23	14	-	FPM	NF - 1	
				-	8	-		8	ZA10G	-	-		12	
			8	-	8	-	L321B02A	ZA10A	23	14	-	NBR	NO - 1-2	
				-	8	-		8	ZA10G	-	-		12	
			5	-	5	-	L321V02G	ZA10A	23	14	-	FPM	FU - 1	
				-	5	-		5	ZA10G	-	-		12	

► **NOTES**

- Garnitures: NBR = Elastomère nitrile-butylrique. FPM = Elastomère fluorocarbonique
- NF: Normalement fermée NO: Normalement ouverte FU: Fonction universelle
- Homologación IMQ CSV, ver la ficha técnica ZA10 para más información
- Bobine avec homologation UL (E153691)
- 1 - Sur demande bobine spéciale ZA10X, classe "F", avec enroulement homologuée UL – voir au verso.
- 2 - Modèle disponible seulement sur demande et en quantité minimum

# L321

## ► BOBINE POUR TENSIONS SPECIALES ZA10X

Homologation UL (classe F)  
 Service continu ED 100%  
 Matériel de surmoulage PPS (Polyphénylène-sulfure) renforcé par fibres de verre  
 Classe d'isolation bobine F (155°C)  
 Température ambiante -10°C +50°C

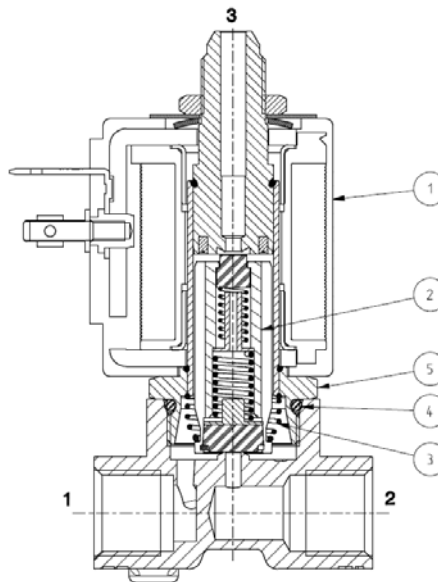
Raccordements électrique DIN 46340 - Connecteurs 3 pôles (EN175301-803)  
 Indice de protection IP 67 (EN 60529) avec connecteurs  
 Tensions c.a. 24V/50-60Hz (UL) ▪ 100V/50-60Hz ▪ 115-120V/60Hz ▪ 200V/50-60Hz ▪ 220-230V/50Hz - 208-240V/60Hz (UL) ▪ 220-240V/50Hz (UL) ▪ (+10% -15%)

Raccords ISO 228	Ø Int. (mm)	Pression différentielle (bar)				Kv (m <sup>3</sup> /h)	Séries e type		Absorption			Garnitures	Fonction Notes	Poids (kg)	
		Δp min	Δp max				Vanne	Bobine	c.a. (VA)		c.c. (W)				
			Gaz		Liquides				Appel	Service					
			c.a.	c.c.	c.a.										c.c.
G 1/4	2,3	0	8	-	8	-	0,14	L321B02C L321V02C L321B02A L321V02G	ZA10X	23	14	-	NBR FPM NBR FPM	NF NO - 1 FU	0,380
			8	-	8	-									
			8	-	8	-									
			5	-	5	-									

## ► NOTES

- Garnitures: NBR = Elastomère nitrile-butylique. FPM = Elastomère fluorocarbonique  
 - NF: Normalement fermée NO: Normalement ouverte FU: Fonction universelle  
 1- Modèle disponible seulement sur demande et en quantité minimum.

## ► PIECES DE RECHANGE



## Description du Kit

Kit groupe noyau

L321B02C  
L321V02C  
L321B02A  
L321V02G

## Ref. du kit

G3038405  
G3038404  
G3064902  
G3065101

## Composé par

Groupe noyau pos. 2  
 Ressort renvoi noyau pos. 3  
 Joints toriques groupe de guidage pos. 4

Kit ressort renvoi noyau

L321B-V02C  
L321B02A  
L321V02G

G3065701  
G3063601  
G3022401

N.10 ressort renvoi noyau pos. 3

Kit joints toriques groupe de guidage

L321B02C-A  
L321V02C-G

GU2421000017  
GU2424000017

n. 10 joints toriques groupe de guidage pos. 5

Groupe de guidage

297779-001R

Groupe de guidage pos. 4

Bobine

ZA10A  
ZA10G  
ZA10X

Bobine pos. 1

## ► INSTALLATION

Possibilité de montage de électrovanne dans toutes les positions, de préférence avec la bobine verticale vers le haut.