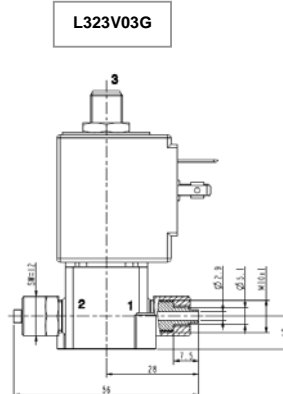
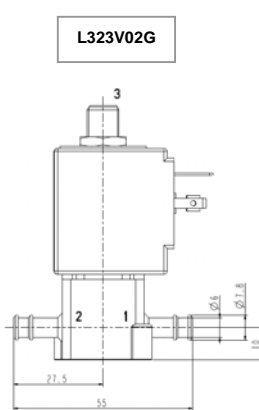
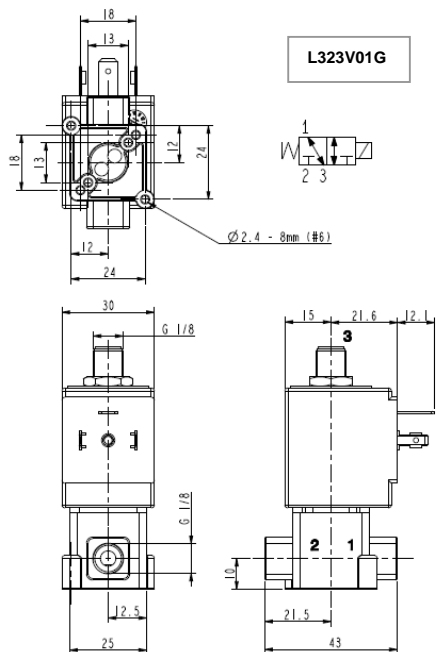




ELECTROVANNE
3/2 - FU (Fonction universelle)
Action directe
G 1/8 - Pour tube souple

L323



► **CARACTERISTIQUES GENERALES**

Electrovanne à action directe.
 Apte pour fluides liquides et gazeux; apte pour vapeur à basse pression et applications dans le secteur de stérilisateurs (vérifier la compatibilité du fluide avec les matériaux en contact).

► **CARACTERISTIQUES TECHNIQUES**

Pression maximum admissible (PS) 10 bar
 Temps d'ouverture ~ 20ms
 Temps de fermeture ~ 20ms
 Température du fluide 0°C +130°C
 Viscosité maxi 5°E (37 cStokes ou mm²/s)

► **MATERIAUX EN CONTACT AVEC LE FLUIDE**

| | |
|-------------------------|------------|
| Corps | PPS |
| Garnitures d'étanchéité | FPM |
| Composants internes | Acier inox |
| Siège | PPS |
| Tube de guidage | Acier inox |
| Bague de déphasage | Cuivre |

► **BOBINE**

| | |
|---------------------------|--|
| Homologation | UL (classe F) – pour UL cl.H: ZA34 |
| Service continu | ED 100% |
| Matériel de surmoulage | PPS (Polyphénylène-sulfure) renforcé par fibres de verre |
| Classe d'isolation bobine | F (155°C) sur demande cl.H (180°C) |
| Température ambiante | -10°C +50°C |
| Raccordements électrique | DIN 46340 - Connecteurs 3 pôles (EN175301-803) |
| Indice de protection | IP 67 (EN 60529) avec connecteurs |
| Tensions c.c. | ZA10G: 12-24V (+10% -5%) |
| c.a. | ZA10A: 24V/50Hz - 110V/50Hz (120V/60Hz) - 230V/50Hz (+10% -15%) |
| | (Autres voltages et fréquences sur demande et en fonction des quantités) |

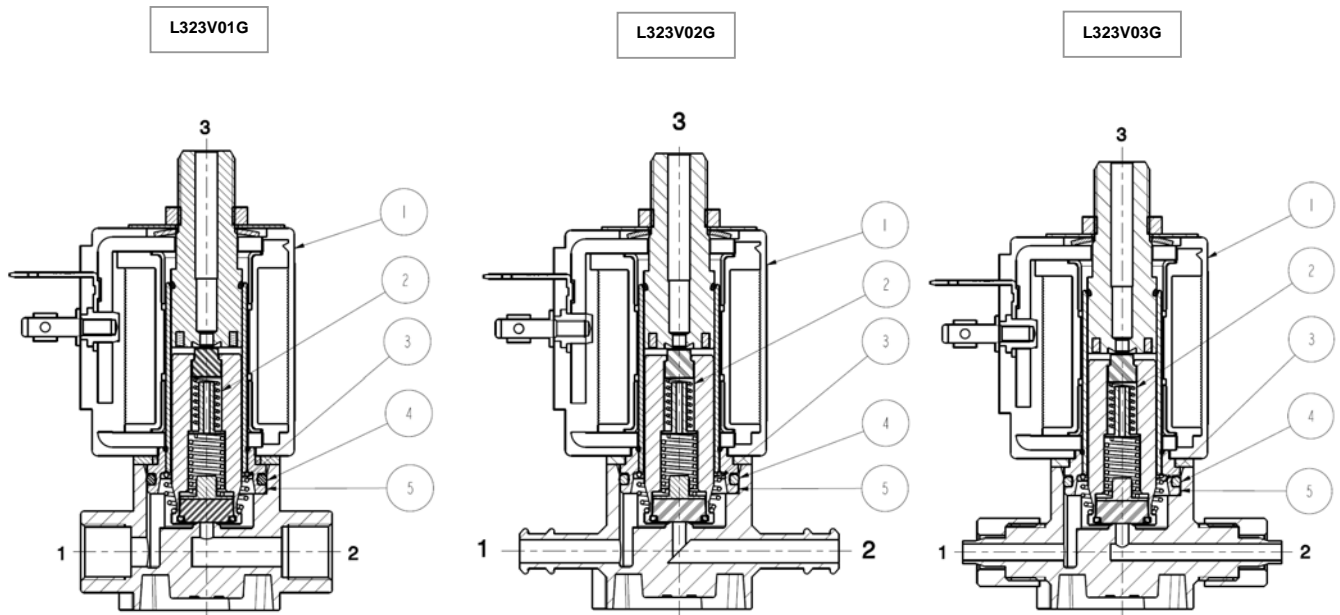
| Raccords G=ISO 228 | Ø Int. (mm) | Pression différentielle (bar) | | | | Kv (m ³ /h) | Séries e type | | Absorption | | | Garnitures | Notes | Poids (kg) | |
|---|----------------|-------------------------------|---------|------|----------|---------------------------|---------------|----------|------------|---------|-------------|------------|-------|---------------|-------|
| | | Δp min | Δp maxi | | | | Vanne | Bobine | c.a. (VA) | | c.c. (W) | | | | |
| | | | Gaz | | Liquides | | | | Appel | Service | | | | | |
| | | | c.a. | c.c. | c.a. | | | | | | | | | | c.c. |
| G 1/8 | 2,3 | 0 | 4 | - | 4 | - | 0,2 | L323V01G | ZA10A | 23 | 14 | - | FPM | 1 - 2 - 3 | 0,230 |
| | | | - | 4 | - | 4 | | | - | ZA10G | - | - | | | |
| Pour tube souple | | | 4 | - | 4 | - | | L323V02G | ZA10A | 23 | 14 | - | | | |
| | | | - | 4 | - | 4 | | | ZA10G | - | - | 12 | | | |
| Pour tube souple avec collier de serrage | 2,3 | 0 | 4 | - | 4 | - | 0,12 | L323V03G | ZA10A | 23 | 14 | - | FPM | 2 - 3 - 4 | 0,230 |
| | | | - | 4 | - | 4 | | | - | ZA10G | - | - | | | |

► **NOTES**

- Garnitures : FPM = Elastomère fluorocarbonique
- Homologation IMQ CSV, voir la fiche technique ZA10 pour plus de détails
- Bobine avec homologation UL (E153691)
- 1 - Couple de serrage des raccords: Max 2Nm
- 2 - Seulement pour utilisation avec vapeur, les performances sont les suivantes: P_{Smaxi} = 2,8 bar (temp. maxi 130°C)
- 3 - Les valeurs de pression indiqués dan le tableau indiquent le potentiel de l'électrovanne: ils pourraient être limités en fonction du type de raccord utilisé
- 4 - Couple de serrage du collier: Max 1,2Nm

L323

► PIÈCES DE RECHANGE



Description du Kit

Kit groupe noyau
Kit ressort renvoi noyau
Kit joints toriques groupe de guidage
Groupe de guidage
Bobine

Ref. du kit

G3065101
G3022401
GU2428000017
290564-001R
ZA10A
ZA10G

Composé par

Groupe noyau pos. 2
n.10 ressort renvoi noyau pos. 3
n. 10 joints toriques groupe de guidage pos. 4
Groupe de guidage pos. 5
Bobine pos. 1

► INSTALLATION

- Possibilité de montage de électrovanne dans toutes les positions, de préférence avec la bobine verticale vers le haut.
- En cas d'utilisation de collants pour cachetage sur les raccords, vérifier toujours la compatibilité chimique avec le matériel du corps (PPS)
- En cas de démontage, pour entretien, les vis de blocage doivent être serrées avec une couple de serrage de $0,6 \pm 0,7$ Nm