



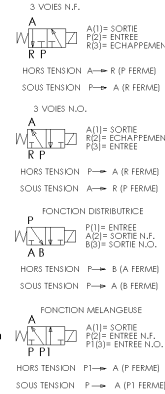
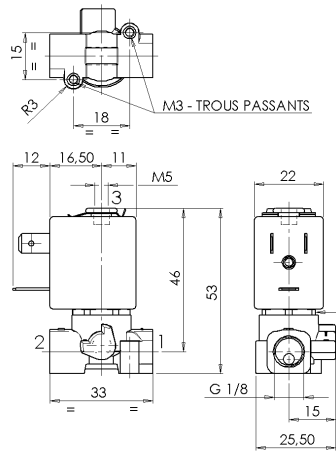
ELECTROVANNE

2/2- NF – NO - FU (Fonction universelle)

Action directe

G 1/8

L372



► CARACTERISTIQUES GENERALES

Electrovanne à action directe.
 Prévus aussi pour le montage sur embase (2÷10 actionneurs), voir fiche technique L872.
 Apte pour fluides liquides et gazeux (vérifier la compatibilité du fluide avec les matériaux en contact).

► CARACTERISTIQUES TECHNIQUES

Pression maximum admissible (PS) 50bar
 Temps d'ouverture ~10ms
 Temps de fermeture ~10ms
 Température du fluide 0°C +130°C
 Viscosité maxi 5°E (~37 cStokes ou mm²/s)

MATERIAUX EN CONTACT AVEC LE FLUIDE

Corps Laiton
 Garnitures d'étanchéité FPM
 Composants internes Acier inox
 Siège Laiton
 Tube de culasse Acier inox
 Bague de déphasage Cuivre

► BOBINE

Homologation
Matériel de surmoulage
Classe d'isolation
Température ambiante
Service continu
Raccordements électrique
Indice de protection
 Tensions c.c.
 c.a.

ZB10A	ZB12A	ZB14A
/	UL et CSA	UL et CSA
PA renforcé par fibres de verre	PET renforcé par fibres de verre	PET renforcé par fibres de verre
F (155°C)	F (155°C)	H (180°C)
-10°C +60°C	-10°C +60°C	-10°C +75°C
ED 100%		
DIN 46340 - Connecteur 3 pôles		
IP 65 (EN 60529) avec connecteurs	IP 67 (EN 60529) avec connecteurs	IP 67 (EN 60529) avec connecteurs
12-24V (+10% -5%)		
24V/50-60Hz - 115V/50Hz - 230V/50-60Hz (+10% -15%)		
(Autres voltages sur demande et en fonction des quantités).		

Raccords ISO 228	Ø Int. (mm)		Pression différentielle (bar)				Kv (m ³ /h)		Série et type		Absorption				Garnitures	Notes	Poids (kg)	
			Δp mini	Δp maxi		1↔2	1↔3	Vanne	Bobine	c.a.		c.c.						
				Gaz	Liquides					Appel	Service							
1↔2	1↔3	c.a.	c.c.	c.a.	c.c.			VA	VA	W	W							
NF – Normalement fermée																		
G1/8	1,2	1,2	0	15	15	15	11	0,05	L372V03C	ZB10A ZB12A	12	6	4	5,5	FPM	1	0,155	
	1,6	1,2		10	10	10	10	0,08										0,05
	2	1,2		5	5	5	5	0,1										0,05
	2,4	1,2		4	4	4	4	0,13										0,05
NO – Normalement ouverte																		
G 1/8	1,6	1,2	0	8,5	8,5	8,5	8,5	0,08	0,05	L372V03A	ZB10A ZB12A	12	6	4	5,5	FPM	1	0,155
FU – Fonction universelle																		
G 1/8	1,2	1,2	0	7	7	7	7	0,05	L372V03G	ZB10A ZB12A	12	6	4	5,5	FPM	1	0,155	
	1,6	1,2		4,5	4,5	4,5	4,5	0,08										0,05
	2	1,2		3	3	3	3	0,1										0,05
	2,4	1,2		2	2	2	2	0,13										0,05

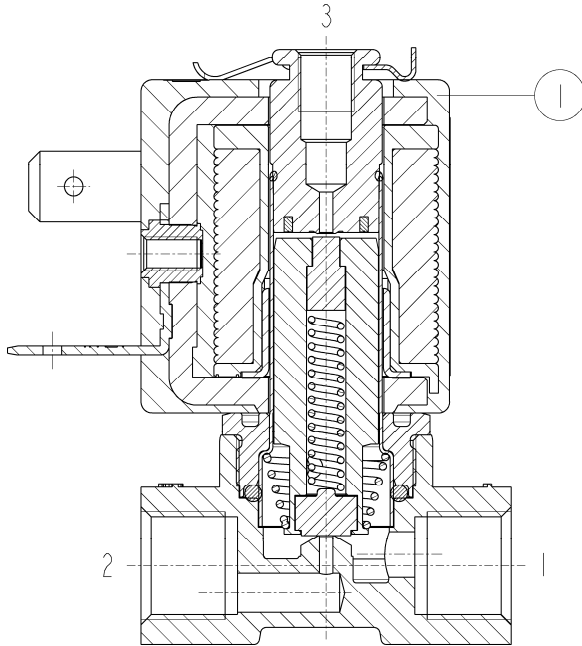
► NOTES

- Garnitures: FPM = Elastomère fluorocarbonique
- Sur demande: - version avec commande manuelle : L372V01
- garnitures d'étanchéité en EPDM (Elastomère éthylenique-propylénique) : L372D03
- corps de vanne en acier inox AISI 316 : L372V07
- corps de vanne avec traitements surface spéciaux
- bobine en classe H (ZB14A – voir le § "BOBINE")
- modèles dégraissés

1 - Bobine ZB12 et ZB14 avec joint torique d'étanchéité au-dessous et au-dessus de la bobine (voir section au verso).

► PIÈCES DE RECHANGE

AVEC BOBINE ZB10A



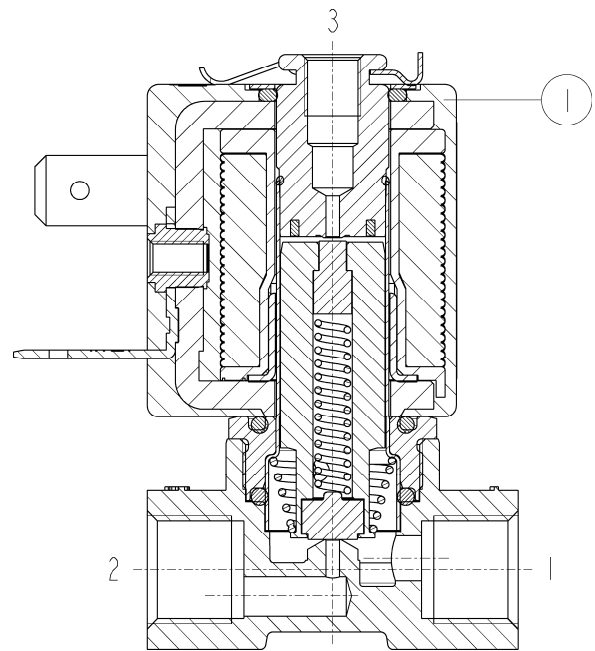
Description du kit

Bobine

Ref. du kit

ZB10A
ZB12A
ZB14A

AVEC BOBINE ZB12A – ZB14A



Composé par:

Bobine pos.1

► INSTALLATION

-Possibilité de montage de électrovanne dans toutes les positions, de préférence avec la bobine verticale vers le haut.