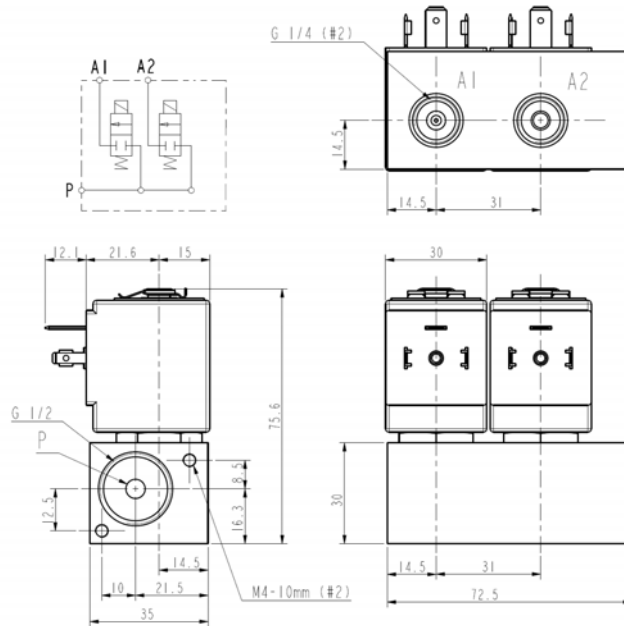




**EMBASE AVEC 2 ACTIONNEURS**  
**2/2 - NF (Normalement fermée)**  
**Action directe**  
**G1/2 (P) – G1/4 (A1-A2)**

**L621B03-V04**



► **CARACTERISTIQUES GENERALES**

Embase avec 2 actionneurs à action directe, L621V04 conforme aux normes NSF.

Apte pour fluides liquides et gazeux (vérifier la compatibilité du fluide avec les matériaux en contact).

► **CARACTERISTIQUES TECHNIQUES**

Pression maximum admissible (PS) 40 bar

Temps d'ouverture ~ 20ms

Temps de fermeture ~ 20ms à

Température du fluide -10°C +90°C (NBR)

0°C +130°C (FPM)

Viscosité maxi 5°E (37 cStokes ou mm<sup>2</sup>/s)

► **MATERIAUX EN CONTACT AVEC LE FLUIDE**

Corps

L621B03 : Laiton

L621V04 : Laiton avec nickelage chimique (Ni-P)

Garnitures d'étanchéité

NBR ou FPM

Composants internes

Acier inox

Siège

Laiton

Tube de guidage

Acier inox

Bague de déphasage

Cuivre

► **BOBINE**

Homologation

UL (classe F) – pour UL cl.H: ZA34

Service continu

ED 100%

Matériel de surmoulage

PPS (Polyphénylène-sulfure) renforcé par fibres de verre F (155°C) sur demande cl.H (180°C)

Classe d'isolation bobine

-10°C +50°C

Température ambiante

Raccordements électrique

DIN 46340 - Connecteurs 3 pôles (DIN 43650)

Indice de protection

IP 67 (EN 60529) avec connecteurs

Tensions c.a.

24V/50-60Hz - 110V/50-60Hz (120V/60Hz) -

230V/50-60Hz (+10% -15%)

(Autres voltages sur demande et en fonction des quantités)

Raccords ISO 228	Ø Int. (mm)	Pression différentielle (bar)				Kv (m <sup>3</sup> /h) ▲	Séries e type		Absorption ■			Garnitures	Notes	Poids (kg)	
		Δp min	Δp maxi				Vanne	Bobine	c.a. (VA)		c.c. (W)				
			Gaz		Liquides				Appel	Service					
			c.a.	c.c.	c.a.										c.c.
P=G1/2 A1-A2=G1/4	A1=1,1	0	6	-	6	-	L621B03	ZA10A	23	14	-	NBR	-	0,910	
	A2=4,5														
	A1=1,1														
	A2=4,5														
							L621V04					FPM			

▲ - Débit relatif à chaque actionneur. - ■ - Puissance absorbée par chacune bobine

► **NOTES**

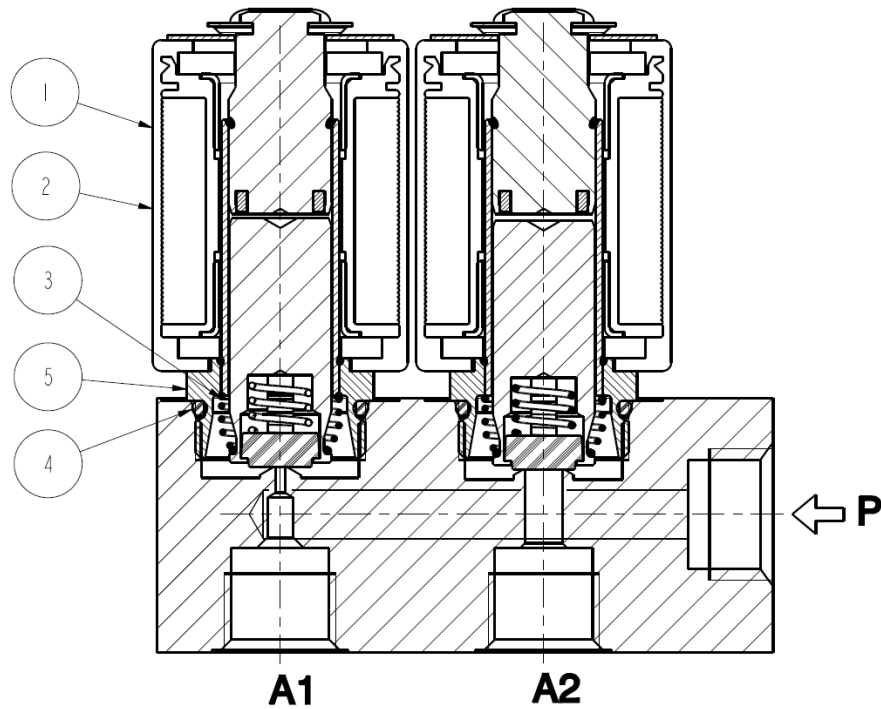
- Garnitures : NBR = Elastomère nitrile-butylique FPM = Elastomère fluorocarbonique (conforme aux normes FDA)

- Homologation IMQ CSV, voir la fiche technique ZA10 pour plus de détails

- Bobine avec homologation UL (E153691)

# L621B03-V04

## ► PIÈCES DE RECHANGE



### Description du Kit

Kit groupe noyau

L621B03  
L621V04

### Ref. du kit

G3022804  
G3022803

### Composé par

Groupe noyau (avec ressort renvoi noyau) pos. 2  
Joint torique groupe de guidage pos. 4

Kit ressort renvoi noyau

G3022401

N.10 ressort renvoi noyau pos. 3

Kit joints toriques groupe de guidage

L621B03  
L621V04

GU2421000017  
GU2424000017

n. 10 joints toriques groupe de guidage pos. 4

Kit groupe de guidage

G31486

Groupe de guidage pos. 5  
Clip bobine

Bobine

ZA10A

Bobine pos. 1

## ► INSTALLATION

Possibilité de montage de embase dans toutes les positions, de préférence avec les bobines verticales vers le haut.