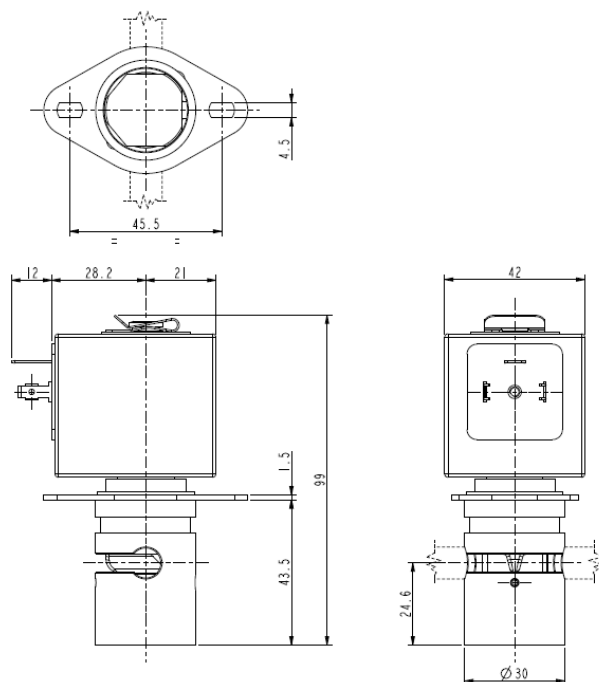




ELECTROVANNE A PINCEMENT 2/2 – NF (Normalement fermée)

S106



► CARACTERISTIQUES GENERALES

Electrovanne a pincement, apte pour l'interception de fluides sans produire turbulences et espaces morts.
Haut coefficient d'écoulement par rapport au même diamètre de passage des autres types d'électrovannes; le system permet l'écoulement en deux directions.

Les vannes sont aptes pour tubes souples en SILICONE ou autres équivalents comme élasticité et dureté (50 shore A).

Le tube est le seul matériel en contact avec le fluide.
Les tubes ne font partie de notre fourniture.

► INSTALLATION

Possibilité de montage de électrovanne dans toutes les positions.

► MATERIAUX

Corps Aluminium anodisé
Organe de pincement POM (poly-acétal renforcé)
Composants internes Acier inox
Tube de culasse Acier inox

► BOBINE

Service continu ED 100%
Matériel de surmoulage PET (polyéthylène téréphtalate) renforcée par fibres de verre
Classe d'isolation F (140°C)
Température ambiante -10°C +60°C
Raccordements électrique DIN 46340 - Connecteurs 3 pôles (EN175301-803)
Indice de protection IP 65 (DIN 40050) avec connecteurs
Tensions c.c. 12-24V (+10% -5%)
(Autres voltages sur demande et en fonction des quantités).

TUBES		Force de pincement (kg)	Série et type		Absorption (W)	Notes	Poids (kg)
Ø intérieur (mm)	Ø extérieur (mm)		Vanne	Bobine			
4,8	7,9	1,100	S106-08	Z130A	13	-	0,440
6,4	9,5	1,400	S106-09				

► NOTES

- Pour utiliser de tubes souples avec diamètre extérieur inférieur à 6mm il faut monter le dispositif guide-tube (schéma K29501).
- L'électrovanne ne pourrait pas opérer correctement si le tube n'est pas placé dans son logement.

LA VALIDITE DES DONNEES INDIQUEES SE REFERE A LA DATE DE MISSION. EVENTUELLES MISES A JOUR DISPONIBLES SUR DEMANDE.

0406/1301