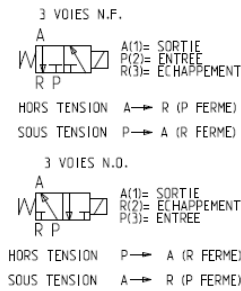
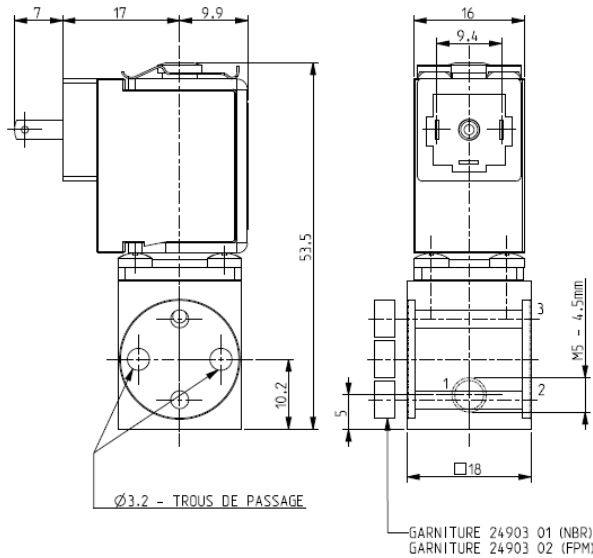




**MICROELECTROVANNE**  
**3/2 – NF (Normalement fermée) – NO (Normalement ouverte)**  
**Action directe**  
**M5**

**V366**  
**MONTAGE EN BATTERIE**



► **CARACTERISTIQUES GENERALES**

Microelectrovanne à action directe.  
 Dimensions réduites, haute vitesse de réponse et nombre élevé de cycles.  
 Prévue pour le montage en batterie: entrée et échappement dans le corps de la vanne par deux trous de passage, pour réaliser groupes de vannes avec une seule entrée, échappement convoyé et sorties indépendantes.  
 Garnitures d'étanchéité pour montage fournies avec la vanne.  
 Tête d'entrée et fermeture avec ses clapets fournis séparément.  
 Pour ultérieurs renseignements voir le schéma de montage K29684.  
 Apté pour fluides gazeux (vérifier la compatibilité du fluide avec les matériaux en contact).

► **CARACTERISTIQUES TECHNIQUES**

*Pression maximum admissible (PS)* 16 bar  
*Temps d'ouverture* de ~5ms à ~10ms  
*Temps de fermeture* de ~5ms à ~10ms  
*Température du fluide* -10°C +90°C (NBR)  
 0°C +90°C (FPM)  
*Viscosité maxi* 3°E (~22 cStokes ou mm<sup>2</sup>/s)

► **MATERIAUX EN CONTACT AVEC LE FLUIDE**

*Corps* Laiton  
*Garnitures d'étanchéité* NBR ou FPM  
*Composants internes* Laiton, PEI (polyetherimide) et acier inox  
*Siège* Laiton  
*Tube de guidage* Laiton

► **BOBINE**

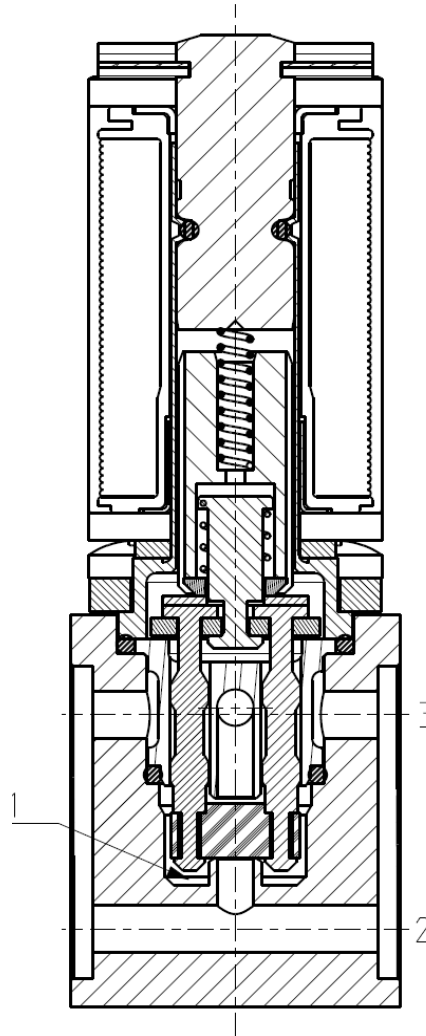
*Service continu* ED 100%  
*Matériel de surmoulage* PA (Polyamide) renforcé par fibres de verre F (155°C)  
*Classe d'isolation* -10°C +60°C  
*Température ambiante* -10°C +60°C  
*Raccordements électrique* DIN 46340 avec micro-connecteur  
*Indice de protection* IP 65 (EN 60529) avec micro-connecteur  
*Tensions c.c.* 12-24V (+10% -5%)  
 (Autres voltages sur demande et en fonction des quantités).

Raccords ISO UNI 4534	Ø int. (mm)	Pression différentielle (bar)				Kv (m <sup>3</sup> /h)	Séries et type		Absorption			Garnitures	Utilisation Notes	Poids (kg)	
		Δp min	Δp maxi		Vanne		Bobine	c.a. (VA)		c.c. (W)					
			Gaz					Appel	Service						
			c.a.	c.c.											
Sortie M5	1,2	0	-	6	-	6	0,04	V366B01B	ZE30A	-	-	4	NBR	NF/NO	0,090
				-	6	V366V01B									
	2		2,5	2,5	0,08	V366B01C	NBR	NF							

► **NOTES**

- Ces microélectrovannes ne sont pas aptes pour fluides liquides qui rétament et qui, sujets à évaporation, déposent des déchets solides, calcaires, incrustants ou similaires.
- Clapets d'étanchéité: NBR=Elastomère nitrile-butylque FPM = Elastomère fluorocarbonique.

► SECTION



► INSTALLATION

- Possibilité de montage de électrovanne dans toutes les positions, de préférence avec la bobine verticale vers le haut.