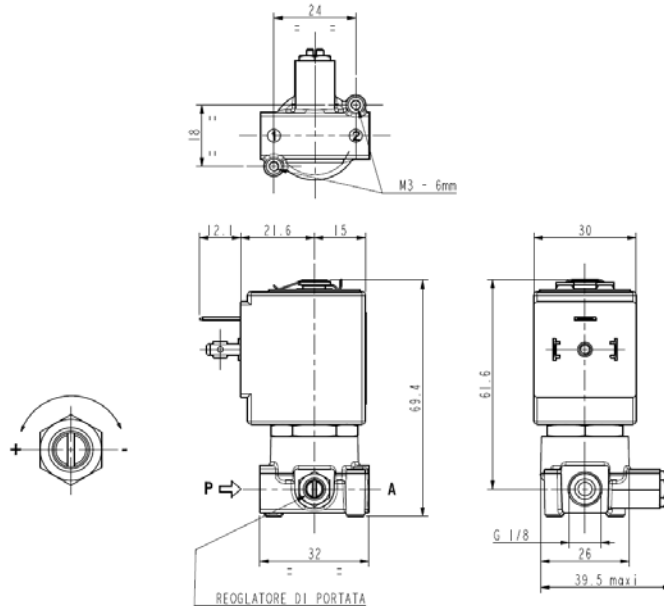




ELETTROVALVOLA
2/2 - NC (Normalmente chiusa)
Azione diretta
G1/8

L120v03



► **CARATTERISTICHE GENERALI**

Elettrovalvola ad azione diretta, di dimensioni contenute, dotata di regolatore di flusso da 0% a 100% della portata nominale con regolazione multigiri.

Adatta per l'intercettazione di fluidi liquidi e gassosi (verificare la compatibilità del fluido con i materiali con cui viene a contatto).

► **CARATTERISTICHE TECNICHE**

<i>Pressione massima ammissibile (PS)</i>	40 bar
<i>Tempo di apertura</i>	~ 20ms
<i>Tempo di chiusura</i>	~ 20ms
<i>Temperatura fluido</i>	0°C +130°C
<i>Viscosità massima</i>	5°E (~37 cStokes o mm ² /s)

► **MATERIALI A CONTATTO CON IL FLUIDO**

<i>Corpo</i>	Ottone con trattamento di nichelatura chimica (Ni-P)
<i>Tenuta</i>	FPM
<i>Componenti interni</i>	Acciaio inox
<i>Sede</i>	Ottone con trattamento di nichelatura chimica (Ni-P)
<i>Tube guida</i>	Acciaio inox
<i>Anello di sfasamento magnetico</i>	Rame

► **ELETTROMAGNETE**

<i>Certificazione</i>	UL (classe F) – per UL cl.H: ZA34
<i>Servizio continuo</i>	ED 100%
<i>Materiale di inglobamento</i>	PPS (polifenilsolfuro) caricato vetro
<i>Classe isolamento</i>	F (155°C) - a richiesta cl. H (180°C)
<i>Temperatura ambiente</i>	-10°C +50°C
<i>Connessioni elettriche</i>	DIN 46340 - Connettore 3 poli (EN175301-803)
<i>Grado di protezione</i>	IP 67 (EN 60529) con connettore
<i>Tensioni c.c.</i>	12-24V (+10% -5%)
<i>c.a.</i>	24V/50Hz - 110V/50Hz (120V/60Hz) - 230V/50Hz (+10% -15%) (Altre tensioni e frequenze a richiesta e per quantità)

Attacchi ISO 228	Ø Int. (mm)	Pressione differenziale (bar)						Kv (m ³ /h)	Serie e tipo		Assorbimento			Organi di tenuta	Note	Peso (kg)
		Δp min	Δp max				Valvola		Elettromagnete	c.a. (VA)		c.c. (W)				
			Gas		Liquidi					Spunto	Esercizio					
			c.a.	c.c.	c.a.	c.c.										
G 1/8	1,6	0	30	30	30	30	0,045	L120V03	ZA10A	23	14	9	FPM	-	0,260	

► **NOTE**

- Tenuta : FPM = Elastomero fluorocarbonico
- A richiesta elettromagnete speciale ZA10X, classe "F", con avvolgimenti omologati UL – vedi retro.
- Omologazione IMQ CSV, per maggiori dettagli vedere scheda tecnica ZA10
- Elettromagnete con certificazione UL (E153691)

► ELETTRIMAGNETE PER TENSIONI SPECIALI ZA10X

Certificazione UL (classe F); vd. tensioni
Servizio continuo ED 100%
Materiale di inglobamento PPS (polifenilossolfuluro) caricato vetro
Classe isolamento bobina F (155°C)
Temperatura ambiente -10°C +50°C

Connessioni elettriche
Grado di protezione
Tensioni c.a.

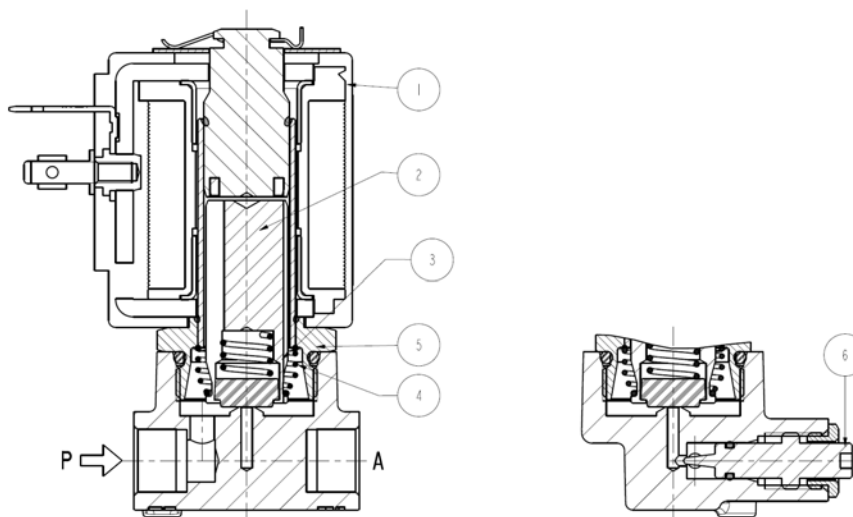
DIN 46340 - Connettore 3 poli (EN175301-803)
 IP 67 (EN 60529) con connettore
 24V/50-60Hz (UL) ▪ 100V/50-60Hz ▪ 115-120V/60Hz ▪
 200V/50-60Hz ▪ 220-230V/50Hz - 208-240V/60Hz (UL) ▪
 220-240V/50Hz (UL) ▪ (+10% -15%)

Attacchi ISO 228	Ø Int. (mm)	Pressione differenziale (bar)				Kv (m³/h)	Serie e tipo		Assorbimento			Organi di tenuta	Utilizzo Note	Peso (kg)	
		Δp min	Δp max				Valvola	Elettromagnete	c.a. (VA)		c.c. (W)				
			Gas		Liquidi				Spunto	Esercizio					
			c.a.	c.c.	c.a.										c.c.
G 1/8	1,6	0	30	-	30	-	0,045	L120V03	ZA10X	23	14	-	FPM	-	0,270

► NOTE

- Tenuta : FPM = Elastomero fluorocarbonico

► PARTI DI RICAMBIO



Descrizione Kit

Kit gruppo nucleo

Codice kit

G3022803

Formato da:

Gruppo nucleo (completo di molla rinvio nucleo) pos. 2
OR gruppo guida pos. 4

Kit molla rinvio nucleo

G3022401

N.10 Molle rinvio nucleo pos. 3

Kit OR gruppo guida

GU2424000017

N.10 OR gruppo guida pos. 4

Kit ricambio regolatore di portata

G3046201

Regolatore di portata pos.6

Kit gruppo guida

G31486

Gruppo guida pos. 5
Clip elettromagnete

Elettromagnete

ZA10A
ZA10X

Elettromagnete pos. 1

► INSTALLAZIONE

L'elettrovalvola può essere montata in qualunque posizione, preferibilmente con l'elettromagnete verticale rivolto verso l'alto.