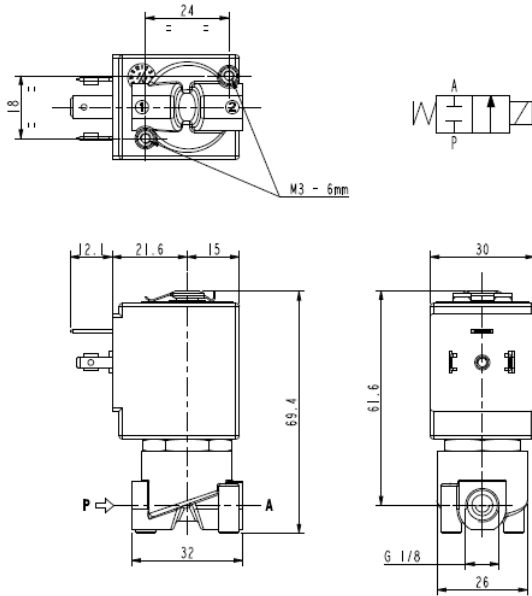




ELETTROVALVOLA
2/2 - NC (Normalmente chiusa)
Azione diretta
G1/8

L120



► **CARATTERISTICHE GENERALI**

Elettrovalvola ad azione diretta, di dimensioni contenute.
 Adatta per l'intercettazione di fluidi liquidi e gassosi (verificare la compatibilità del fluido con i materiali con cui viene a contatto).

► **CARATTERISTICHE TECNICHE**

Pressione massima ammissibile (PS) 40 bar
 Tempo di apertura ~ 20ms
 Tempo di chiusura ~ 20ms
 Temperatura fluido -10°C +170°C (RUBINO)
 0°C +130°C (FPM)
 Viscosità massima 5°E (~37 cStokes o mm²/s)

► **MATERIALI A CONTATTO CON IL FLUIDO**

Corpo Ottone
 Tenuta RUBINO o FPM
 Componenti interni Acciaio inox
 Sede Ottone o acciaio inox
 Tubo guida Acciaio inox
 Anello di sfasamento magnetico Rame

► **ELETTROMAGNETE**

Certificazione UL (Classe F) – per UL cl.H: ZA34
 Servizio continuo ED 100%
 Materiale di inglobamento PPS (polifenilsolfuro) caricato vetro
 Classe isolamento F (155°C) – a richiesta cl. H (180°C)
 Temperatura ambiente -10°C +50°C
 Connessioni elettriche DIN 46340 - Connettore 3 poli (EN175301-803)
 Grado di protezione IP 67 (EN 60529) con connettore
 Tensioni c.c. 12-24V (+10% -5%)
 c.a. 24V/50Hz - 110V/50Hz (120V/60Hz) - 230V/50Hz (+10% -15%)
 (Altre tensioni e frequenze a richiesta e per quantità)

Attacchi ISO 228	Ø Int. (mm)	Pressione differenziale (bar)				Kv (m ³ /h)	Serie e tipo		Assorbimento			Organi di tenuta	Note	Peso (kg)	
		Δp min	Δp max				Valvola	Elettromagnete	c.a. (VA)		c.c. (W)				
			Gas		Liquidi				Spunto	Esercizio					
			c.a.	c.c.	c.a.										c.c.
G 1/8	1,6	0	30	20	30	20	L120C01	23	14	9	RUBINO	1 - 2 - 3 4 - 5 - 6	0,260		
	2,3		20	10	20	10								0,15	
	1,6		30	30	30	30	L120V02				FPM			5	
	2,3		20	16	20	16									0,15

► **NOTE**

- Tenuta : RUBINO = Corindone sintetico FPM = Elastomero fluorocarbonico (conforme alle norme FDA)
- Omologazione IMQ CSV, per maggiori dettagli vedere scheda tecnica ZA10
- Elettromagnete con certificazione UL (E153691)
- 1 - L'utilizzo di tenute rigide (RUBINO) con fluidi gassosi comporta un leggero trafilamento normalmente contenuto entro i 2 scc/min alla pressione di 1 bar.
- 2 - Elettrovalvola con sede riportata in ACCIAIO INOX adatta per acqua surriscaldata e vapore.
- 3 - Per utilizzo con vapore valgono i seguenti limiti: Pmax = 8bar (Tmax fluido = 170°C).
- 4 - OR tra gruppo guida e corpo in FPM.
- 5 - A richiesta elettromagnete speciale ZA10X, classe "F", con avvolgimenti omologati UL= vedi retro.
- 6- Modello disponibile a richiesta e per quantità.

L120

► ELETTROMAGNETE PER TENSIONI SPECIALI ZA10X

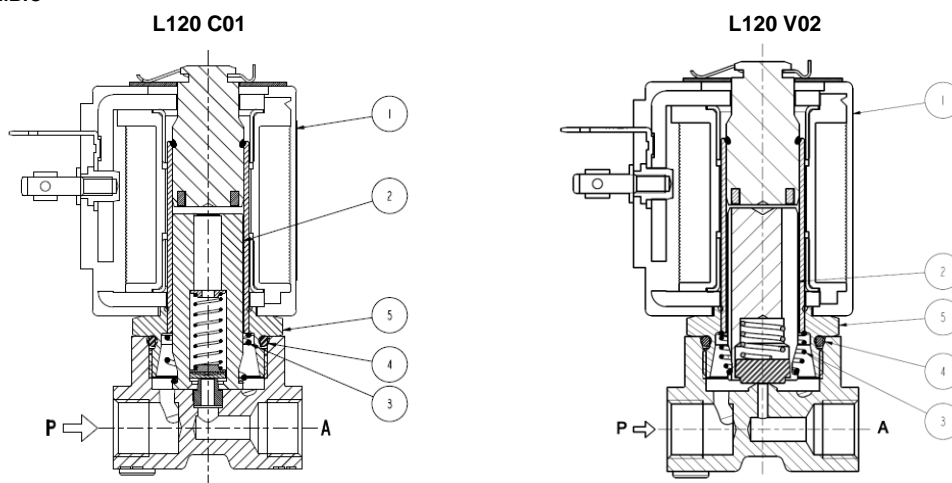
Certificazione	UL (Classe F) vd. tensioni	Connessioni elettriche	DIN 46340 - Connettore 3 poli (EN175301-803)
Servizio continuo	ED 100%	Grado di protezione	IP 67 (EN 60529) con connettore
Materiale di inglobamento	PPS (polifenilossolfuro) caricato vetro	Tensioni	c.a. 24V/50-60Hz (UL) ▪ 100V/50-60Hz ▪ 115-120V/60Hz ▪ 200V/50-60Hz ▪ 220-230V/50Hz - 208-240V/60Hz (UL) ▪ 220-240V/50Hz (UL) ▪ (+10% -15%)
Classe isolamento bobina	F (155°C)		
Temperatura ambiente	-10°C +50°C		

Attacchi ISO 228	Ø Int. (mm)	Pressione differenziale (bar)						Kv (m³/h)	Serie e tipo		Assorbimento			Organi di tenuta	Utilizzo Note	Peso (kg)
		Δp min	Δp max				Valvola		Elettromagnete	c.a. (VA)		c.c. (W)				
			Gas		Liquidi					Spunto	Esercizio					
			c.a.	c.c.	c.a.	c.c.										
G 1/8	1,6	0	30		30		L120C01	ZA10X	23	14	-	RUBINO	1 - 2 - 3 - 4 5 - 6	0,270		
	2,3		20		20											
	1,6		30		30		L120V02									
	2,3		16		16											

► NOTE

- Tenuta : RUBINO = Corindone sintetico FPM = Elastomero fluorocarbonico (conforme alle norme FDA)
- 1 - L'utilizzo di tenute rigide (RUBINO) con fluidi gassosi comporta un leggero trafilamento normalmente contenuto entro i 2 scc/min alla pressione di 1 bar.
- 2 - Elettrovalvola con sede riportata in ACCIAIO INOX adatta per acqua surriscaldata e vapore
- 3 - Per utilizzo con vapore valgono i seguenti limiti: Pmax = 8bar (Tmax fluido = 170°C).
- 4 - OR tra gruppo guida e corpo in FPM.
- 5 - A richiesta modello L120C08, fori di fissaggio M4 (non standard).
- 6 - Modello disponibile a richiesta e per quantità.

► PARTI DI RICAMBIO



Descrizione Kit

Kit gruppo nucleo

L120C01
L120V02

Codice kit

G3008801
G3022803

Formato da:

Gruppo nucleo (completo di molla rinvio nucleo) pos. 2
OR gruppo guida pos. 4

Kit molla rinvio nucleo

L120C01
L120V02

G3018901
G3022401

N.10 Molle rinvio nucleo pos. 3

Kit OR gruppo guida

L120C01 - V02

GU2424000017

N.10 OR gruppo guida pos. 4

Kit gruppo guida

G31486

Gruppo guida pos. 5
Clip elettromagnete

Elettromagnete

ZA10A
ZA10X

Elettromagnete pos. 1

► INSTALLAZIONE

L'elettrovalvola può essere montata in qualunque posizione, preferibilmente con l'elettromagnete verticale rivolto verso l'alto.