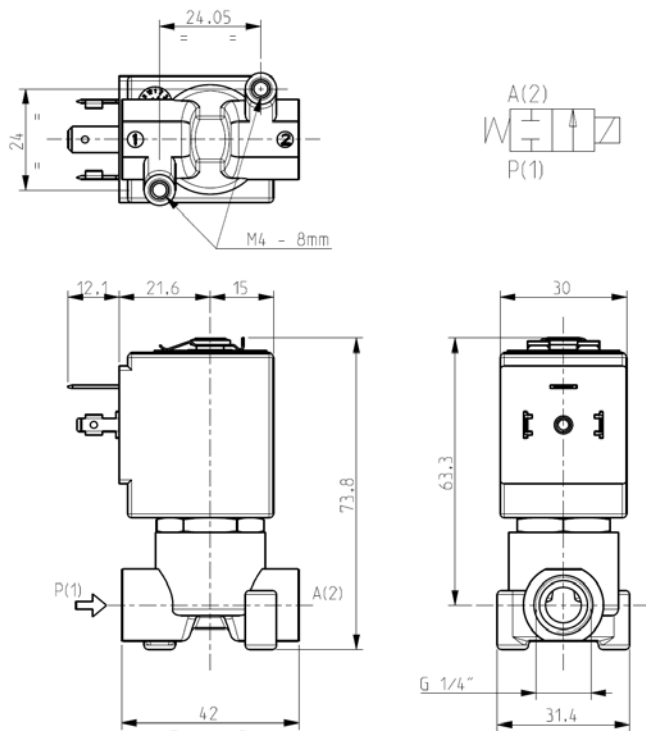




ELETTROVALVOLA
2/2 - NC (Normalmente chiusa)
Azione diretta
G1/4

L121V05



► **CARATTERISTICHE GENERALI**

Elettrovalvola ad azione diretta, conforme agli standard NSF. Adatta per l'intercettazione di fluidi liquidi e gassosi (verificare la compatibilità del fluido con i materiali con cui viene a contatto).

► **CARATTERISTICHE TECNICHE**

Pressione massima ammissibile (PS) 40 bar
 Tempo di apertura ~ 20ms
 Tempo di chiusura ~ 20ms
 Temperatura fluido 0°C +130°C
 Viscosità massima 5°E (37 cStokes o mm²/s)

► **MATERIALI A CONTATTO CON IL FLUIDO**

Corpo Ottone con trattamento di nichelatura chimica (Ni-P)
 Tenuta FPM
 Componenti interni Acciaio inox
 Sede Ottone con trattamento di nichelatura chimica (Ni-P)
 Tubo guida Acciaio inox
 Anello di sfasamento magnetico Rame

► **ELETTROMAGNETE**

Certificazione UL (classe F) – per UL cl. H: ZA34
 Servizio continuo ED 100%
 Materiale di inglobamento PPS (polifenilossolfuro) caricato vetro
 Classe isolamento bobina F (155°C) a richiesta cl.H (180°C)
 Temperatura ambiente -10°C +50°C
 Connessioni elettriche DIN 46340 - Connettore 3 poli (EN175301-803)
 Grado di protezione IP 67 (EN 60529) con connettore
 Tensioni c.c. 12-24V (+10% -5%)
 c.a. ZA10A: 24V/50Hz - 110V/50Hz (120V/60Hz) - 230V/50Hz (+10% -15%)
 (Altre tensioni e frequenze a richiesta e per quantità)

Attacchi ISO 228	Ø Int. (mm)	Pressione differenziale (bar)				Kv (m ³ /h)	Serie e tipo		Assorbimento			Organi di tenuta	Note	Peso (kg)	
		Δp min	Δp max				Valvola	Elettromagnete	c.a. (VA)		c.c. (W)				
			Gas		Liquidi				Spunto	Esercizio					
			c.a.	c.c.	c.a.										c.c.
G 1/4	3,2	0	12	4	12	4	L121V05	ZA10A	23	14	9	FPM	1	0,290	
			-	7	-	7		0,30	ZA10G	-	-				12

► **NOTE**

- Tenuta: FPM = Elastomero fluorocarbonico
- Omologazione IMQ CSV, per maggiori dettagli vedere scheda tecnica ZA10
- Elettromagnete con certificazione UL (E153691)
- 1 - A richiesta elettromagnete speciale ZA10X, classe "F", con avvolgimenti omologati UL – vedi retro.

L121V05

► ELETTRIMAGNETE PER TENSIONI SPECIALI ZA10X

Certificazione UL (classe F); vd. tensioni
Servizio continuo ED 100%
Materiale di inglobamento PPS (polifenilsolfuro) caricato vetro
Classe isolamento bobina F (155°C)
Temperatura ambiente -10°C +50°C

Connessioni elettriche
Grado di protezione
Tensioni c.a.

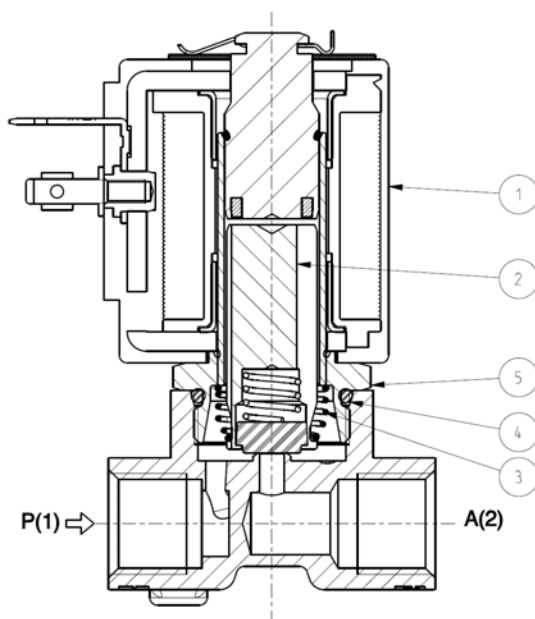
DIN 46340 - Connettore 3 poli (EN175301-803)
 IP 67 (EN 60529) con connettore
 24V/50-60Hz (UL) ▪ 100V/50-60Hz ▪ 115-120V/60Hz ▪
 200V/50-60Hz ▪ 220-230V/50Hz - 208-240V/60Hz (UL) ▪
 220-240V/50Hz (UL) ▪ (+10% -15%)

Attacchi ISO 228	Ø Int. (mm)	Pressione differenziale (bar)						Kv (m ³ /h)	Serie e tipo		Assorbimento			Organi di tenuta	Note	Peso (kg)
		Δp min	Δp max				Valvola		Elettromagnete	c.a. (VA)		c.c. (W)				
			Gas		Liquidi					Spunto	Esercizio					
			c.a.	c.c.	c.a.	c.c.										
G 1/4	3,2	0	9	-	9	-	0,30	L121V05	ZA10X	23	14	-	FPM	-	0,300	

► NOTE

- Tenuta: FPM = Elastomero fluorocarbonico

► PARTI DI RICAMBIO



Descrizione Kit

Kit gruppo nucleo

Codice kit

G3022803

Formato da:

Gruppo nucleo (completo di molla rinvio nucleo) pos. 2
OR gruppo guida pos. 4

Kit molla rinvio nucleo

G3022401

n. 10 molle rinvio nucleo pos. 3

Kit OR gruppo guida

GU2424000017

n. 10 OR gruppo guida pos. 4

Kit gruppo guida

G31486

Gruppo guida pos. 5
Clip elettromagnete

Elettromagnete

ZA10A
ZA10G
ZA10X

Elettromagnete pos. 1

► INSTALLAZIONE

L'elettrovalvola può essere montata in qualunque posizione, preferibilmente con l'elettromagnete verticale rivolto verso l'alto.