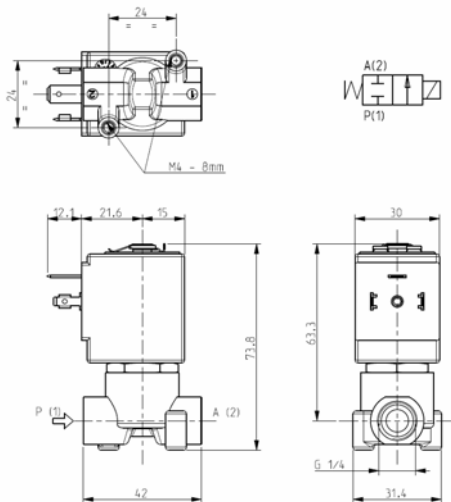




ELETTRIVALVOLA
2/2 - NC (Normalmente chiusa)
Azione diretta
G1/4

L121



► **CARATTERISTICHE GENERALI**

Elettrovalvola ad azione diretta.

Adatta per l'intercettazione di fluidi liquidi e gassosi (verificare la compatibilità del fluido con i materiali con cui viene a contatto).

► **CARATTERISTICHE TECNICHE**

Pressione massima ammissibile (PS) 40 bar
 Tempo di apertura ~ 20ms
 Tempo di chiusura ~ 20ms
 Temperatura fluido
 -10°C +90°C (NBR)
 0°C +130°C (FPM)
 -10°C +140°C (EPDM)
 Viscosità massima 5°E (37 cStokes o mm²/s)

► **MATERIALI A CONTATTO CON IL FLUIDO**

Corpo Ottone
 Tenuta NBR o FPM o EPDM
 Componenti interni Acciaio inox
 Sede Ottone
 Tubo guida Acciaio inox
 Anello di sfasamento magnetico Rame

► **ELETTROMAGNETE**

Certificazione UL (classe F) – per UL cl.H: ZA34
 Servizio continuo ED 100%
 Materiale di inglobamento PPS (polifenilsolfuro) caricato vetro
 Classe isolamento bobina F (155°C) a richiesta cl.H (180°C)
 Temperatura ambiente -10°C +50°C
 Connessioni elettriche DIN 46340 - Connettore 3 poli (EN175301-803)
 Grado di protezione IP 67 (EN 60529) con connettore
 Tensioni 12-24V (+10% -5%)
 c.c. ZA10A: 24V/50Hz - 110V/50Hz (120V/60Hz) -
 c.a. 230V/50Hz (+10% -15%)
 (Altre tensioni e frequenze a richiesta e per quantità)

Attacchi ISO 228	Ø Int. (mm)	Pressione differenziale (bar)				Kv (m ³ /h)	Serie e tipo		Assorbimento			Organi di tenuta	Note	Peso (kg)
		Δp min	Δp max		Valvola		Elettromagnete	c.a. (VA)		c.c. (W)				
			Gas	Liquidi				Spunto	Esercizio					
G 1/4	1,6	0	c.a.	c.c.	c.a.	c.c.	L121V02	ZA10A	23	14	9	FPM	1	0,290
	c.c.		c.c.	c.c.	L121B02	NBR						1-2		
	2,3		20	16	20	16	L121V02	ZA10A	23	14	9	FPM	1	
	c.c.		c.c.	c.c.	c.c.	L121D02	NBR							
	3,2		12	4	12	4	L121B02	ZA10G	-	-	12	NBR	-	
			c.c.	c.c.	c.c.	c.c.	L121V02					FPM		
	4,5	6	0	c.a.	c.c.	c.a.	c.c.	L121B02	ZA10A	23	14	9	NBR	-
				c.c.	c.c.	c.c.	c.c.	L121V02					FPM	
		-	3	-	-	3	-	-	-	-	12	NBR	-	
												c.c.		c.c.
		-	-	-	-	-	-	-	-	-	-	-	NBR	-
													c.c.	

► **NOTE**

- Tenuta : NBR = Elastomero nitril-butilico FPM = Elastomero fluorocarbonico EPDM = Elastomero etil-propilenico
- Omologazione IMQ CSV, per maggiori dettagli vedere scheda tecnica ZA10
- Elettromagnete con certificazione UL (E153691)
- 1 - A richiesta elettromagnete speciale ZA10X, classe "F", con avvolgimenti omologati UL – vedi retro.
- 2 - Modello disponibile a richiesta e per quantità.

L121

► ELETTRICITÀ PER TENSIONI SPECIALI ZA10X

Certificazione UL (classe F); vd. tensioni
 Servizio continuo ED 100%
 Materiale di inglobamento PPS (polifenilossoluro) caricato vetro
 Classe isolamento bobina F (155°C)
 Temperatura ambiente -10°C +50°C

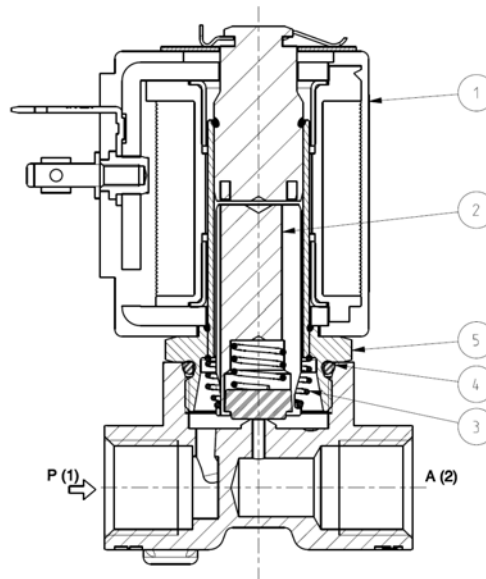
Connessioni elettriche DIN 46340 - Connettore 3 poli (EN175301-803)
 Grado di protezione IP 67 (EN 60529) con connettore
 Tensioni c.a. 24V/50-60Hz (UL) ▪ 100V/50-60Hz ▪ 115-120V/60Hz ▪
 200V/50-60Hz ▪ 220-230V/50Hz - 208-240V/60Hz (UL) ▪
 220-240V/50Hz (UL) ▪ (+10% -15%)

Attacchi ISO 228	Ø Int. (mm)	Pressione differenziale (bar)				Kv (m ³ /h)	Serie e tipo		Assorbimento			Organi di tenuta	Note	Peso (kg)	
		Δp min	Δp max				Valvola	Elettromagnete	c.a. (VA)		c.c. (W)				
			Gas		Liquidi				Spunto	Esercizio					
			c.a.	c.c.	c.a.										c.c.
G 1/4	1,6	0	30		30	-	L121V02	ZA10X	23	14	-	FPM	-	0,300	
	2,3		16		16		L121B02					NBR	1		
	3,2		9		9		L121V02					FPM	-		
							L121D02					EPDM	-		
				L121B02	NBR	-									
				L121V02	FPM	-									

► NOTE

- Tenuta : NBR = Elastomero nitril-butilico FPM = Elastomero fluorocarbonico EPDM = Elastomero etil-propilenico
 1 - Modello disponibile a richiesta e per quantità.

► PARTI DI RICAMBIO



Descrizione Kit

Kit gruppo nucleo

L121B02
 L121V02
 L121D02

Codice kit

G3022804
 G3022803
 G3022801

Formato da:

Gruppo nucleo (completo di molla rinvio nucleo) pos. 2
 OR gruppo guida pos. 4

Kit molla rinvio nucleo

G3022401

N.10 Molle rinvio nucleo pos. 3

Kit OR gruppo guida

L121B02
 L121V02
 L121D02

GU2421000017
 GU2424000017
 GU2423000017

n. 10 OR gruppo guida pos. 4

Kit gruppo guida

G31486

Gruppo guida pos. 5
 Clip elettromagnete

Elettromagnete

ZA10A
 ZA10G
 ZA10X

Elettromagnete pos. 1

► INSTALLAZIONE

L'elettrovalvola può essere montata in qualunque posizione, preferibilmente con l'elettromagnete verticale rivolto verso l'alto.