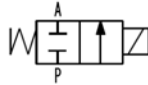
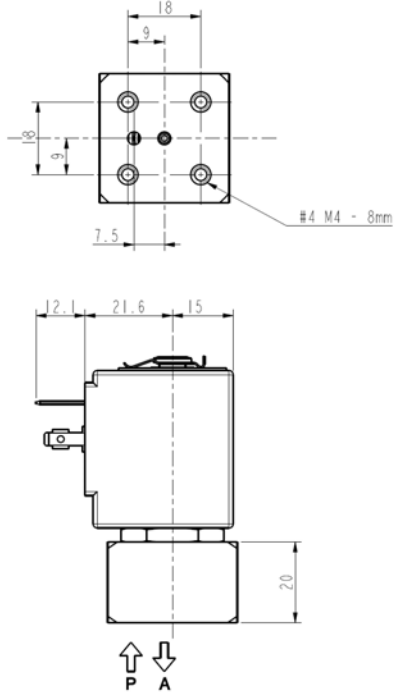




**ELETTRIVALVOLA**  
**2/2 - NC (Normalmente chiusa)**  
 Azione diretta  
 Montaggio su base

**L122**



► **CARATTERISTICHE GENERALI**

Elettrovalvola ad azione diretta per montaggio su collettore o direttamente sul dispositivo utilizzatore.  
 Fori di ingresso ed uscita disposti asimmetricamente sulla base di attacco.  
 Adatta per l'intercettazione di fluidi liquidi e gassosi (verificare la compatibilità del fluido con i materiali con cui viene a contatto).

► **CARATTERISTICHE TECNICHE**

Pressione massima ammissibile (PS) 40 bar  
 Tempo di apertura ~ 30ms  
 Tempo di chiusura ~ 30ms  
 Temperatura fluido 0°C +130°C (FPM)  
 -10°C +170°C (Acciaio inox)  
 Viscosità massima 5°E (37 cStokes o mm<sup>2</sup>/s)

► **MATERIALI A CONTATTO CON IL FLUIDO**

Corpo Ottone  
 Tenuta FPM o acciaio inox.  
 Componenti interni Acciaio inox  
 Sede Ottone o acciaio inox  
 Tubo guida Acciaio inox  
 Anello di sfasamento magnetico Rame

► **ELETTROMAGNETE**

Certificazione UL (classe F) – per UL cl. H: ZA34  
 Servizio continuo ED 100%  
 Materiale di inglobamento PPS (polifenilossolfuro) caricato vetro  
 Classe isolamento bobina F (155°C) a richiesta cl.H (180°C)  
 Temperatura ambiente -10°C +50°C  
 Connessioni elettriche DIN 46340 – Connettore 3 poli (EN175301-803)  
 Grado di protezione IP 67 (EN 60529) con connettore  
 Tensioni c.c. 12-24V (+10% -5%)  
 c.a. 24V/50Hz - 110V/50Hz (120V/60Hz) - 230V/50Hz  
 (+10% -15%)  
 (Altre tensioni e frequenze a richiesta e per quantità)

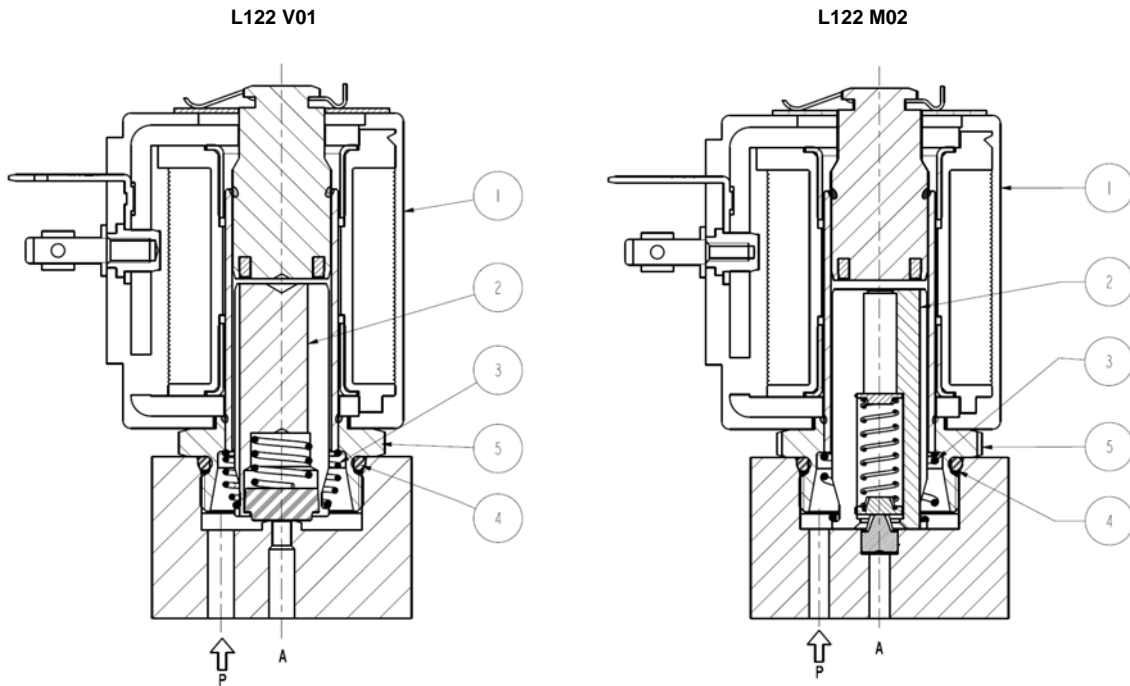
Attacchi	Ø Int. (mm)	Pressione differenziale (bar)						Kv (m <sup>3</sup> /h)	Serie e tipo		Assorbimento			Organi di tenuta	Note	Peso (kg)
		Δp min	Δp max				Valvola		Elettromagnete	c.a. (VA)		c.c. (W)				
			Gas		Liquidi					Spunto	Esercizio					
			c.a.	c.c.	c.a.	c.c.										
-	1,6	0	-	-	30	-	0,1	L122M02	ZA10A	23	14	9	Acciaio inox	1	0,320	
	2,3		20	16	20	16	0,15	L122V01					FPM	-		

► **NOTE**

- Tenuta: FPM = Elastomero fluorocarbonico
- Omologazione IMQ CSV, per maggiori dettagli vedere scheda tecnica ZA10
- Elettromagnete con certificazione UL (E153691)
- 1 - Versione con sede riportata in acciaio inox.

# L122

## ► PARTI DI RICAMBIO



### Descrizione Kit

Kit gruppo nucleo

L122V01  
L122M02

Kit molla rinvio nucleo

L122V01  
L122M02

Kit OR gruppo guida

Elettromagnete

### Codice kit

G3022803  
G3068401

G3022401  
G3018901

GU2424000017

ZA10A

### Formato da:

Gruppo nucleo pos. 2

N°. 10 molle rinvio nucleo pos.3

N. 10 OR gruppo guida pos. 4

Elettromagnete pos. 1

## ► INSTALLAZIONE

L'elettrovalvola può essere montata in qualunque posizione, preferibilmente con l'elettromagnete verticale rivolto verso l'alto.