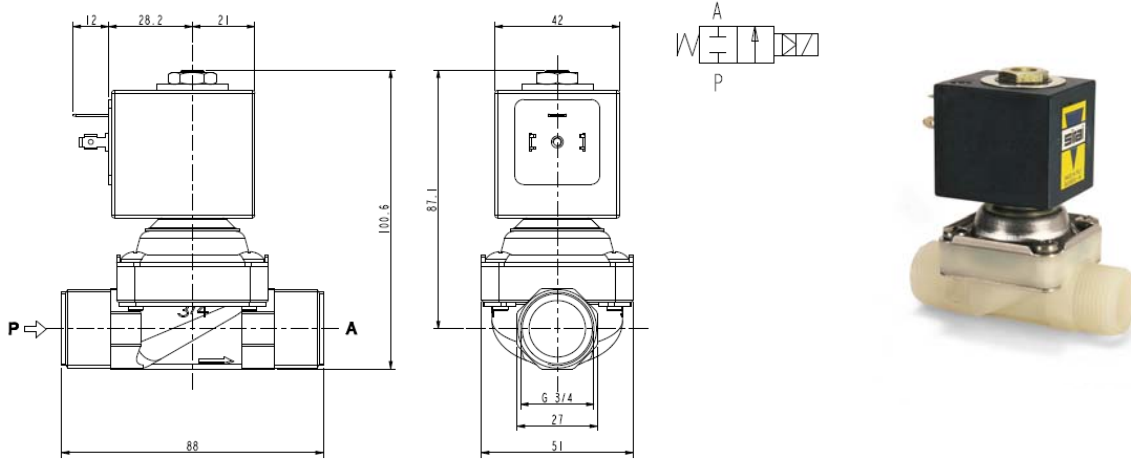




ELETTROVALVOLA
2/2 - NC (Normalmente chiusa)
Servoazionata
G3/4

L131



► **CARATTERISTICHE GENERALI**

Elettrovalvola a membrana, servoazionata, con passaggio interno pieno.

Il fluido non viene a contatto con componenti in rame o sue leghe. Adatta per l'intercettazione di fluidi liquidi e gassosi (verificare la compatibilità del fluido con i materiali con cui viene a contatto).

► **CARATTERISTICHE TECNICHE**

Pressione massima ammissibile (PS) 10 bar
 Tempo di apertura ~30ms
 Tempo di chiusura ~50ms
 Temperatura fluido -10°C +80°C
 Viscosità massima 5°E (~37 cStokes o mm²/s)

► **MATERIALI A CONTATTO CON IL FLUIDO**

Corpo PP (polipropilene) caricato vetro
 Tenuta FPM
 Componenti interni Acciaio inox e PP caricato vetro
 Sede PP caricato vetro.
 Tubo guida Acciaio inox
 Anello di sfasamento magnetico Rame argentato (solo L131V08)

► **ELETTROMAGNETE**

Servizio continuo ED 100%
 Materiale di inglobamento PET (polietilene tereftalato) caricato vetro
 Classe isolamento F (140°C) a richiesta cl. H (165°C) - UL
 Temperatura ambiente -10°C +60°C
 Connessioni elettriche DIN 46340 - Connettore 3 poli (EN175301-803)
 Grado di protezione IP 65 (EN 60529) con connettore
 Tensioni c.a. 24V/50Hz-110V/50Hz(120V/60Hz) - 230V/50Hz (+10% -15%)
 c.c. 12-24V (+10% -15%)
 (Altre tensioni e frequenze a richiesta e per quantità)

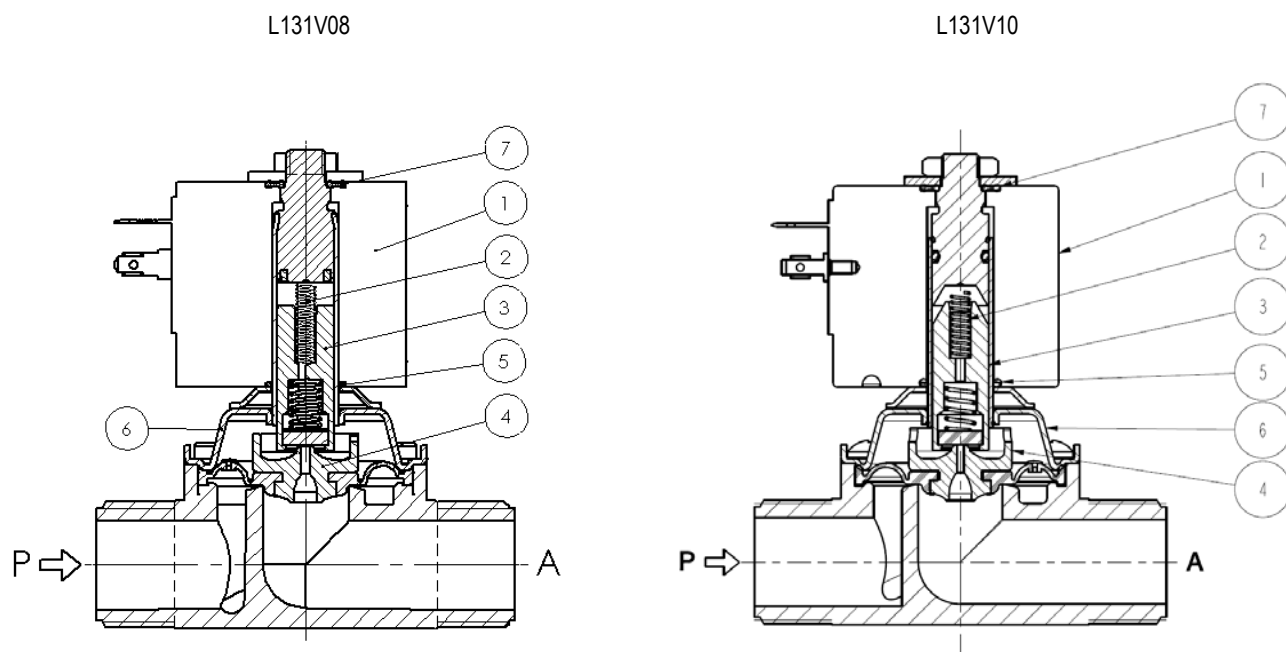
Attacchi ISO 228	Ø Int. (mm)	Pressione differenziale (bar)				Kv (m ³ /h)	Serie e tipo		Assorbimento			Organi di tenuta	Note	Peso (kg)	
		Δp min	Δp max		Valvola		Elettromagnete	c.a. (VA)		c.c. (W)					
			Gas					Liquidi			Spunto				Esercizio
			c.a.	c.c.				c.a.	c.c.						
G 3/4	18	0,2	6	-	6	-	4,8	L131V08	Z130A	44	24	-	FPM	-	0,470
			-	6	-	6	3,5	L131V10	Z130N	-	-	18			

► **NOTE**

- Tenuta : FPM = Elastomero fluorocarbonico
 - Continue variazioni di pressione possono ridurre la durata della membrana.
 1 - Modello disponibile a richiesta e per quantità minima ordinabile 50 pz

L131

► PARTI DI RICAMBIO



Descrizione Kit	Codice kit	Formato da:
Kit gruppo nucleo	L131V08 G3083801 L131V10 G3150401	Molla rinvio nucleo pos. 2 Gruppo nucleo pos. 3
Kit molla rinvio nucleo	L131V08 G2002301 L131V10 G2918601	N.10 Molle rinvio nucleo pos. 2
Kit gruppo membrana	L131V08 G3141701 L131V10 G3150601	Gruppo membrana pos.4
Kit OR elettromagnete	GU2421000015	N.10 OR elettromagnete pos.5
Kit guarnizione elettromagnete	G3067301	N.10 guarnizioni pos.7
Gruppo guida	L131V08 298544-002R L131V10 298544-004R	Gruppo guida pos. 6
Elettromagnete	L131V08 Z130A L131V10 Z130N	Elettromagnete pos. 1

► INSTALLAZIONE

- L'elettrovalvola può essere montata in qualunque posizione, preferibilmente con l'elettromagnete verticale rivolto verso l'alto.
- In caso di smontaggio per manutenzione, il dado di bloccaggio elettromagnete deve essere serrato con una coppia di 5÷7 Nm.

I DATI RIPORTATI HANNO VALIDITÀ ALLA DATA DI EMISSIONE. EVENTUALI AGGIORNAMENTI SONO DISPONIBILI A RICHIESTA.