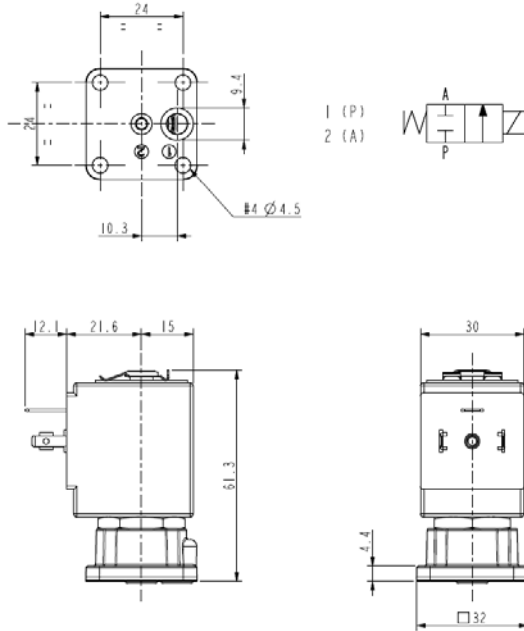




ELETTOVALVOLA
2/2 - NC (Normalmente chiusa)
Azione diretta
Montaggio su base

L134V05-V06



► **CARATTERISTICHE GENERALI**

Elettrovalvola ad azione diretta per montaggio su collettore o direttamente sul dispositivo utilizzatore.

Fori di ingresso ed uscita disposti asimmetricamente sulla base di attacco. Fornita completa di OR di tenuta.

Adatta per l'intercettazione di fluidi liquidi e gassosi; (verificare la compatibilità del fluido con i materiali con cui viene a contatto).

► **MATERIALI A CONTATTO CON IL FLUIDO**

<i>Corpo</i>	Ottone
<i>Tenuta</i>	FPM
<i>Componenti interni</i>	Acciaio inox
<i>Sede</i>	Ottone o Acciaio inox
<i>Tube guida</i>	Acciaio inox
<i>Anello di sfasamento magnetico</i>	Rame

► **CARATTERISTICHE TECNICHE**

<i>Pressione massima ammissibile (PS)</i>	40 bar
<i>Tempo di apertura</i>	~20ms
<i>Tempo di chiusura</i>	~20ms
<i>Temperatura fluido</i>	0°C +130°C
<i>Viscosità massima</i>	5°E (~37 cStokes o mm ² /s)

► **ELETTROMAGNETE**

<i>Certificazione</i>	UL (classe F) – per UL cl.H: ZA34
<i>Servizio continuo</i>	ED 100%
<i>Materiale di inglobamento</i>	PPS (polifenilsolfuro) caricato vetro
<i>Classe isolamento</i>	F (155°C) – a richiesta cl. H (180°C)
<i>Temperatura ambiente</i>	-10°C +50°C
<i>Connessioni elettriche</i>	DIN 46340 – Connettore 3 poli (EN175301-803)
<i>Grado di protezione</i>	IP 67 (EN 60529) con connettore
<i>Tensioni c.c.</i>	12-24V (+10% -5%)
<i>c.a.</i>	24V/50Hz – 110V/50Hz (120V/60Hz) 230V/50Hz (+10% -15%)
	(Altre tensioni e frequenze a richiesta e per quantità)

Attacchi	Ø Int. (mm)	Pressione differenziale (bar)				Kv (m ³ /h)	Serie e tipo		Assorbimento			Organi di tenuta	Note	Peso (kg)	
		Δp min	Δp max				Valvola	Elettromagnete	c.a. (VA)		c.c. (W)				
			Gas		Liquidi				Spunto	Esercizio					
			c.a.	c.c.	c.a.										c.c.
-	1,6	0	30	30	30	30	0,09	L134V06	ZA10A	23	14	FPM	1-2	0,240	
-	2,3		20	16	20	16	0,15	L134V05					1		

► **NOTE**

- Tenuta : FPM = Elastomero fluorocarbonico.
- Omologazione IMQ CSV, per maggiori dettagli vedere scheda tecnica ZA10
- Elettromagnete con certificazione UL (E153691)
- 1 - A richiesta elettromagnete speciale ZA10X, classe "F", con avvolgimenti omologati UL – vedi retro.
- 2 - Elettrovalvola con sede riportata in ACCIAIO INOX adatta per acqua surriscaldata e vapore

L134V05-V06

► ELETTRIMAGNETE PER TENSIONI SPECIALI ZA10X

Certificazione UL (classe F); vd. tensioni
Servizio continuo ED 100%
Materiale di inglobamento PPS (polifenilossolfuro) caricato vetro
Classe isolamento bobina F (155°C)
Temperatura ambiente -10°C +50°C

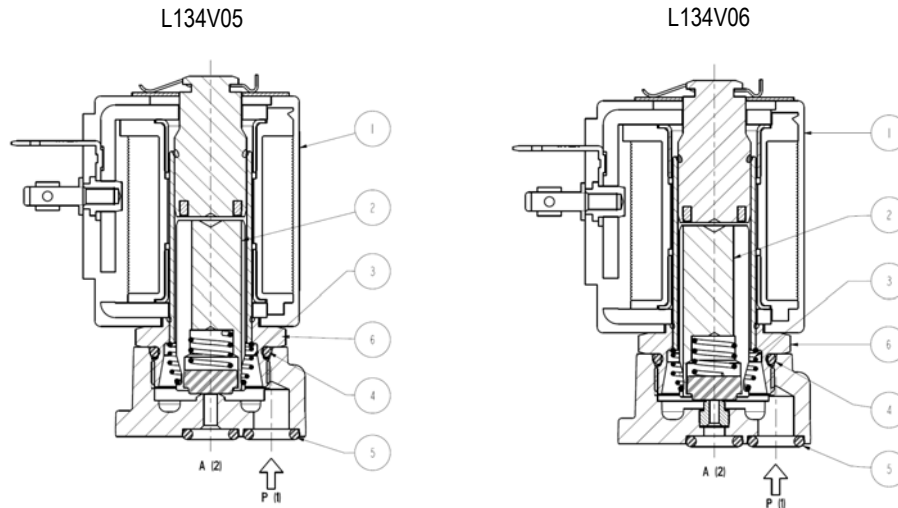
Connessioni elettriche DIN 46340 - Connettore 3 poli (EN175301-803)
Grado di protezione IP 67 (EN 60529) con connettore
Tensioni c.a. 24V/50-60Hz (UL) ▪ 100V/50-60Hz ▪ 115-120V/60Hz ▪
 200V/50-60Hz ▪ 220-230V/50Hz - 208-240V/60Hz (UL) ▪
 220-240V/50Hz (UL) ▪ (+10% -15%)

Attacchi	Ø Int. (mm)	Pressione differenziale (bar)				Kv (m ³ /h)	Serie e tipo		Assorbimento			Organi di tenuta	Note	Peso (kg)	
		Δp min	Δp max				Valvola	Elettromagnete	c.a. (VA)		c.c. (W)				
			Gas		Liquidi				Spunto	Esercizio					
			c.a.	c.c.	c.a.										c.c.
-	1,6	0	30	-	30	-	0,09	L134V06	ZA10X	23	14	-	FPM	-	0,250
	2,3		16	-	16	-	0,15	L134V05							

► NOTE

- Tenuta : FPM = Elastomero fluorocarbonico

► PARTI DI RICAMBIO



Descrizione Kit

Kit gruppo nucleo
 Kit molla rinvio nucleo
 Kit OR gruppo guida
 Kit OR corpo
 Kit gruppo guida
 Elettromagnete

Codice kit

G3022803
 G3022401
 GU242400017
 GU242400007
 G31486
 ZA10A
 ZA10X

Formato da:

Gruppo nucleo pos. 2
 N.10 Molle rinvio nucleo pos. 3
 N.10 OR gruppo guida pos. 4
 N.10 OR corpo pos.5
 Gruppo guida pos. 6
 Clip elettromagnete
 Elettromagnete pos. 1

► INSTALLAZIONE

L'elettrovalvola può essere montata in qualunque posizione, preferibilmente con l'elettromagnete verticale rivolto verso l'alto.

I DATI RIPORTATI HANNO VALIDITÀ ALL'ADATTA EMISSIONE. EVENTUALI AGGIORNAMENTI SONO DISPONIBILI A RICHIESTA