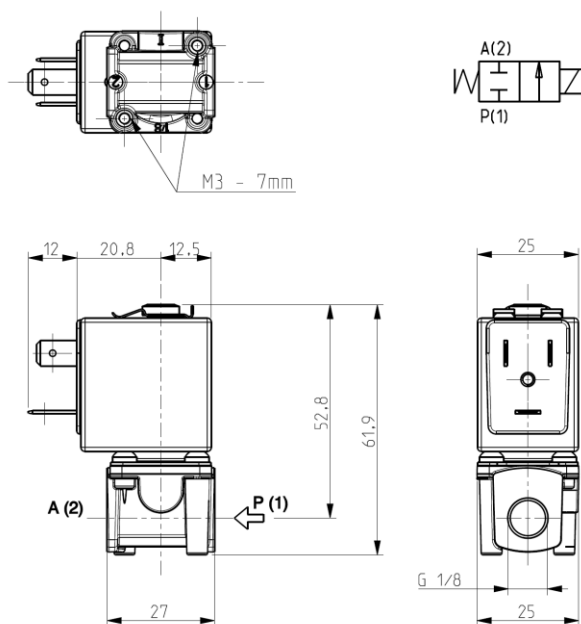




ELETTRIVALVOLA
2/2- NC (Normalmente chiusa)
 Azione diretta
G 1/8

L177



► **CARATTERISTICHE GENERALI**

Elettrovalvola ad azione diretta.
 Adatta per l'intercettazione di fluidi liquidi e gassosi (verificare la compatibilità del fluido con i materiali con cui viene a contatto).

► **CARATTERISTICHE TECNICHE**

Pressione massima ammissibile (PS) 30bar
 Tempo di apertura da ~10ms a ~20ms.
 Tempo di chiusura da ~10ms a ~20ms.
 Temperatura fluido
 -10°C +90°C (NBR)
 0°C +130°C (FPM)
 -10°C +140°C (EPDM)
 Viscosità massima 5°E (~37 cStokes o mm²/s)

► **MATERIALI A CONTATTO CON IL FLUIDO**

Corpo Ottone
 Tenuta NBR o FPM o EPDM
 Componenti interni Acciaio inox
 Sede Ottone
 Tubo guida Acciaio inox
 Anello di sfasamento magnetico Rame

► **ELETTROMAGNETE**

Servizio continuo ED 100%
 Materiale di inglobamento PET (Polietilene tereftalato) caricato vetro
 Classe isolamento F(155°C) – a richiesta classe H(180 °C) - UL
 Temperatura ambiente -10°C +60°C
 Connessioni elettriche DIN 46340 - Connettore 3 poli
 Grado di protezione IP 65 (EN 60529) con connettore
 Tensioni c.c. 12-24V (+10% -5%)
 c.a. 24V/50-60Hz - 110V/50-60Hz (120V/60Hz)
 230V/50-60Hz (+10% -15%)
 (Altre tensioni e frequenze a richiesta e per quantità)

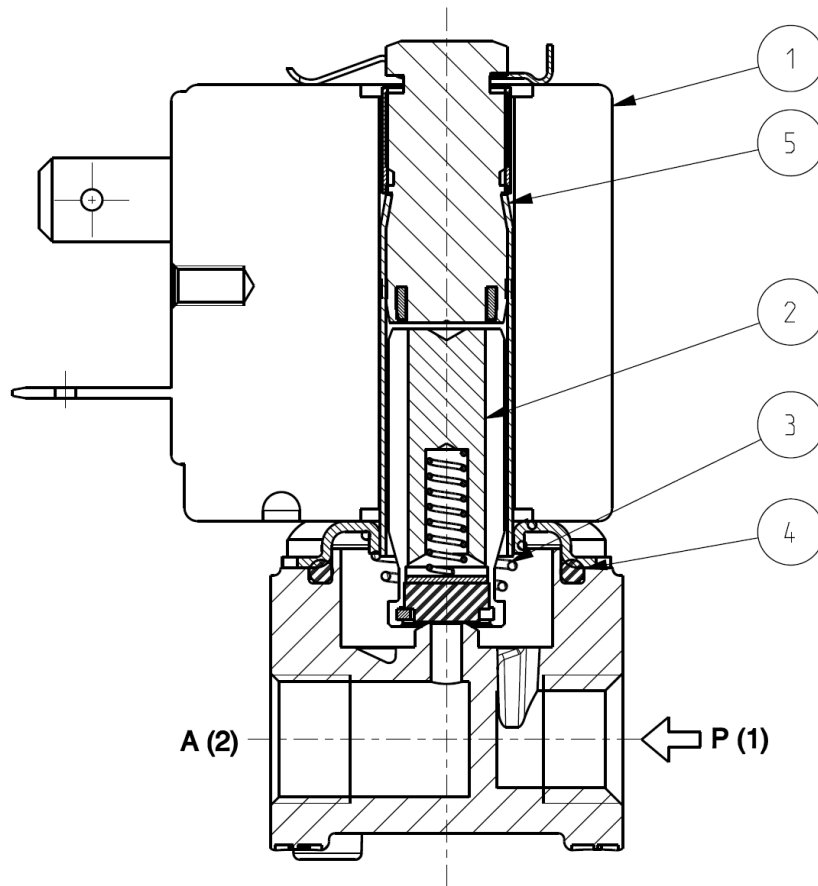
Attacchi ISO-228	∅ int. (mm)	Pressione differenziale (bar)				Kv (m ³ /h)	Serie e tipo		Assorbimento			Organi di tenuta	Note	Peso (kg)	
		Δp min	Δp max				Valvola	Elettromagnete	c.a. (VA)		c.c. (W)				
			Gas		Liquidi				Spunto	Esercizio					
			c.a.	c.c.	c.a.										c.c.
G 1/8	1,6	0	30	20	30	20	0,09	L177B04	Z610A	16	10	6	NBR	-	0,170
	2,3		L177V04	FPM	-										
			L177B04	NBR	-										
			L177D04	EPDM	1										
			L177V04	FPM	-										
	3,2		7	1,4	6	1,2		0,25					L177B04	NBR	
L177V04	FPM	1													

► **NOTE**

- Tenuta: NBR = Elastomero nitril-butilico FPM = Elastomero fluorocarbonico EPDM = Elastomero etil-propilenico
 1 - Modello disponibile a richiesta e per quantità.

L177

► PARTI DI RICAMBIO



Descrizione Kit

Kit gruppo nucleo

L177B04
L177D04
L177V04

Codice kit

G2937301
G2937305
G2937303

Formato da:

Gruppo nucleo pos.2
OR gruppo guida pos.4

Kit molla rinvio nucleo

G2927101

N. 10 molle rinvio nucleo pos.3

Kit gruppo guida

G3151601

Gruppo guida pos.5
Clip elettromagnete

Elettromagnete

Z610A

Elettromagnete pos.1

► INSTALLAZIONE

- L'elettrovalvola può essere montata in qualunque posizione, preferibilmente con l'elettromagnete verticale rivolto verso l'alto.