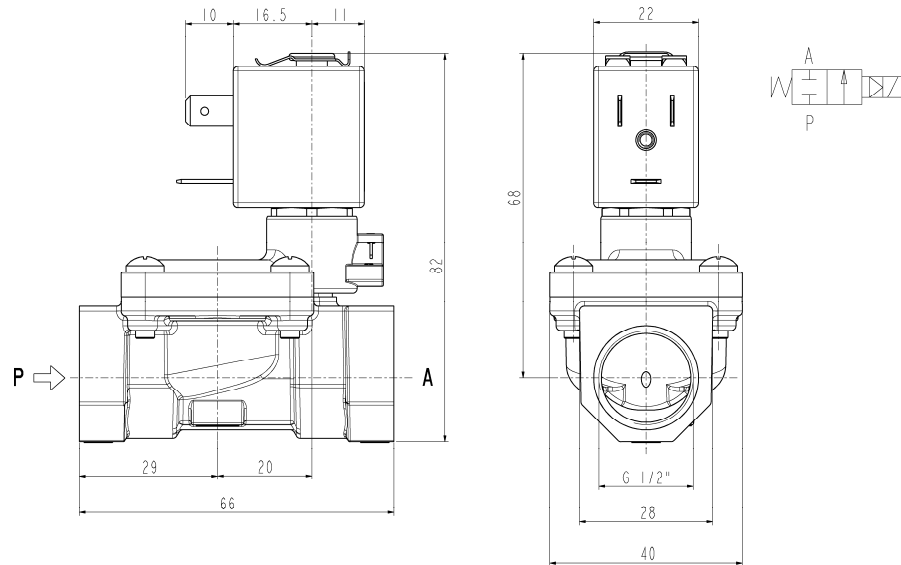




ELETTROVALVOLA
2/2- NC (Normalmente chiusa)
Servoazionata
G1/2

L182B13
ANTI COLPO D'ARIE



► CARATTERISTICHE GENERALI

Elettrovalvola a membrana, servoazionata.
 Adatta per l'intercettazione di fluidi liquidi e gassosi (verificare la compatibilità del fluido con i materiali con cui viene a contatto).
 Realizzazione anti colpo d'ariete secondo le norme EN 60730-2-8.

► CARATTERISTICHE TECNICHE

Pressione massima ammissibile (PS) 20bar
Tempo di apertura ~300
Tempo di chiusura ~1000
Temperatura fluido -10°C +90°C
Viscosità massima 5°E (~37 cStokes o mm²/s)

► MATERIALI A CONTATTO CON IL FLUIDO

Corpo Ottone
Tenuta NBR
Componenti interni Ottone e acciaio inox
Sede Ottone
Tubo guida Acciaio inox
Anello di sfasamento magnetico Rame

► ELETTROMAGNETE

Omologazione
Materiale di inglobamento
Classe isolamento
Temperatura ambiente
Servizio continuo
Connessioni elettriche
Grado di protezione
Tensioni c.c.
 c.a.

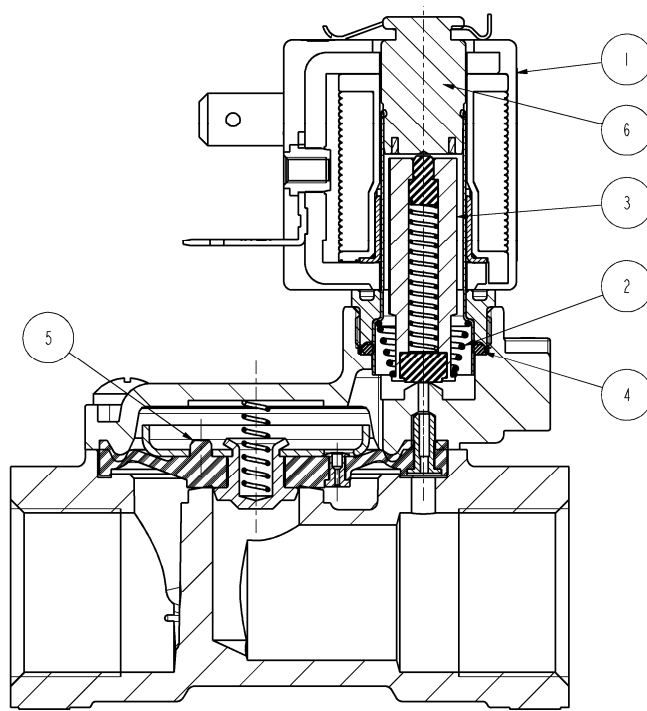
ZB10A	ZB12A	ZB14A
/	UL e CSA	UL e CSA
PA	PET	PET
caricato vetro	caricato vetro	caricato vetro
F (155°C)	F (155°C)	H (180°C)
-10°C +60°C	-10°C +60°C	-10°C +75°C
ED 100%		
DIN 46340 - Connettore 3 poli		
IP 65 (EN 60529) con connettore	IP 67 (EN 60529) con connettore	IP 67 (EN 60529) con connettore
12-24V (+10% -5%)		
24V/50-60Hz - 115V/50Hz - 230V/50-60Hz (+10% -15%)		
(Altre tensioni e frequenze a richiesta e per quantità).		

Attacchi ISO 228	Ø Int. (mm)	Pressione differenziale (bar)				Kv (m ³ /h)	Serie e tipo		Assorbimento				Organi di tenuta	Note	Peso (kg)	
		Δp min	Δp max				Valvola	Elettromagnete	c.a.			c.c.				
			Gas		Liquidi				Spunto	Esercizio						
			c.a.	c.c.	c.a.					c.c.	VA					VA
G1/2	10,2	0,35	12	12	12	12	1,8	L182B13	ZB10A ZB12A	12	6	4	5,5	NBR	-	0,370

► NOTE

- Tenuta : NBR = Elastomero nitril-butilico
- Il deflusso a bocca libera di fluidi gassosi, ad alta pressione, può compromettere la durata della membrana.
- A richiesta elettromagnete in classe H (ZB14A – vedere paragrafo “ELETTROMAGNETE”)

► PARTI DI RICAMBIO



Descrizione Kit	Codice kit	Formato da:
Kit gruppo nucleo	G3138201	Gruppo nucleo pos.2 Molla rinvio nucleo pos. 3 O-Ring gruppo guida pos. 4
Gruppo membrana	2782701R	Gruppo membrana pos.5
Elettromagnete	ZB10 ZB12 ZB14	Elettromagnete pos.1

► INSTALLAZIONE

- L'elettrovalvola può essere montata in qualunque posizione, preferibilmente con l'elettromagnete verticale rivolto verso l'alto.