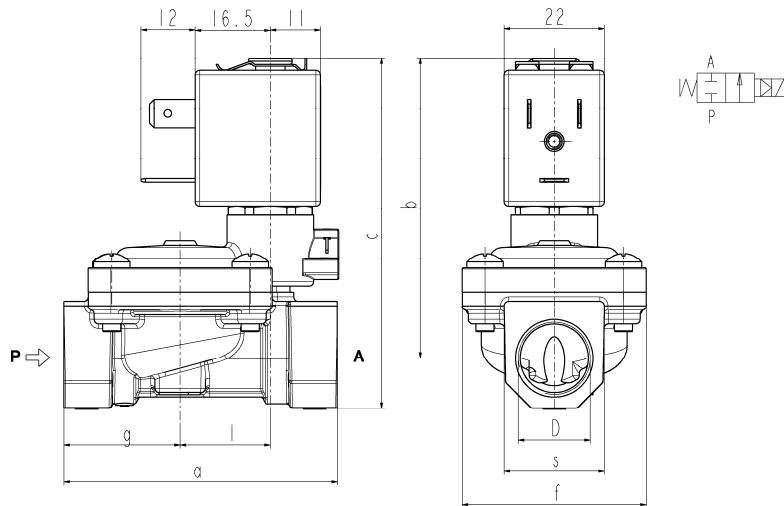




ELETTRORVALVOLA
2/2- NC (Normalmente chiusa)
Servoazionata
G1/2

L182B14



| D | a | b | c | f | g | l | s |
|-------|----|------|----|----|----|----|----|
| G 1/2 | 66 | 73,5 | 87 | 40 | 29 | 20 | 27 |

► **CARATTERISTICHE GENERALI**

Elettrovalvola a membrana, servoazionata, con passaggio interno pieno.
 Adatta per l'intercettazione di fluidi liquidi e gassosi (verificare la compatibilità del fluido con i materiali con cui viene a contatto).

► **CARATTERISTICHE TECNICHE**

Pressione massima ammissibile (PS) 20bar
Tempo di apertura da ~300ms a ~1500ms
Tempo di chiusura da ~500ms a ~1000ms
Temperatura fluido -10°C +90°C (NBR)
Viscosità massima 5°E (~37 cStokes o mm²/s)

► **MATERIALI A CONTATTO CON IL FLUIDO**

Corpo Ottone
Tenuta NBR
Componenti interni Ottone e acciaio inox
Sede Ottone
Tube guida Acciaio inox
Anello di sfasamento magnetico Rame

► **ELETTROMAGNETE**

Servizio continuo ED 100%
Materiale di inglobamento PA (poliammide) caricato vetro
Classe isolamento F (155 °C)
Temperatura ambiente -10 °C +60 °C
Connessioni elettriche DIN 46340 - Connettore 3 poli
Grado di protezione IP 65 (EN 60529) con connettore
Tensioni c.c. 12-24V (+10% -5%)
 c.a. 24V/50-60Hz - 115V/50Hz - 230V/50-60Hz (+10% -15%)
 (Altre tensioni e frequenze a richiesta e per quantità).

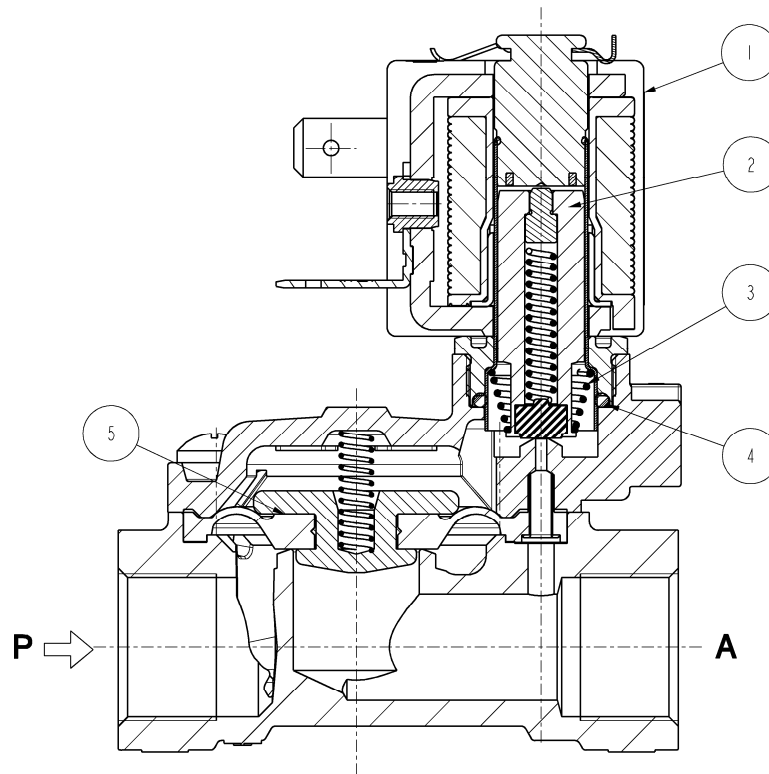
| Attacchi ISO 228 | Ø Int. (mm) | Pressione differenziale (bar) | | | | Kv (m ³ /h) | Serie e tipo | | Assorbimento | | | | Organi di tenuta | Note | Peso (kg) | |
|------------------|-------------|-------------------------------|--------|------|---------|------------------------|--------------|----------------|--------------|-----------|----|------|------------------|------|-----------|------|
| | | Δp min | Δp max | | | | Valvola | Elettromagnete | c.a. | | | c.c. | | | | |
| | | | Gas | | Liquidi | | | | Spunto | Esercizio | | | | | | |
| | | | c.a. | c.c. | c.a. | | | | | c.c. | VA | | | | | VA |
| 1/2 | 13,5 | 0,35 | 10 | 10 | 10 | 10 | 3,8 | L182B14 | ZB10A | 12 | 6 | 4 | 5,5 | NBR | - | 0,38 |

► **NOTE**

- Tenuta : NBR = Elastomero nitril-butilico
- Il deflusso a bocca libera di fluidi gassosi, ad alta pressione, può compromettere la durata della membrana.

L182B14

► PARTI DI RICAMBIO



| Descrizione Kit | Codice kit | Formato da: |
|-------------------|------------|---|
| Kit gruppo nucleo | G3138201 | Gruppo nucleo pos.2 Molla rinvio nucleo pos. 3 O-Ring gruppo guida pos. 4 |
| Gruppo membrana | 2844307R | Gruppo membrana pos.5 |
| Elettromagnete | ZB10A | Elettromagnete pos.1 |

► INSTALLAZIONE

- L'elettrovalvola può essere montata in qualunque posizione, preferibilmente con l'elettromagnete verticale rivolto verso l'alto.