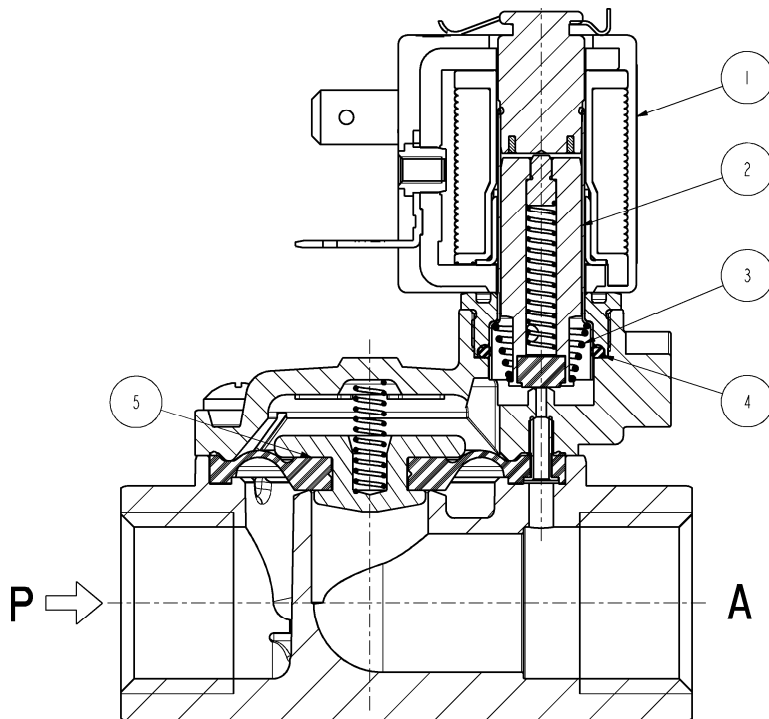


L182

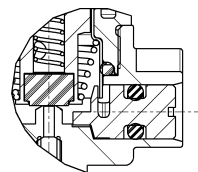
ACCIAIO INOX

► PARTI DI RICAMBIO

L182B-V-D-09



L182B-V-D-10



Descrizione Kit

Kit gruppo nucleo

L182B-V
L182D

Codice kit

G3138201
G3138202

Formato da:

Gruppo nucleo pos.2
Molla rinvio nucleo pos. 3
O-Ring gruppo guida pos. 4

Gruppo membrana

L182B	3/8-1/2	2844302R
	3/4	298594-003R
	1	298592-003R
L182V	3/8-1/2	2844303R
	3/4	298594-001R
	1	298592-001R
L182D	3/8-1/2	2844306R
	3/4	298594-002R
	1	298592-002R

Gruppo membrana pos.5

Elettromagnete

ZB12
ZB14

Elettromagnete pos.1

► INSTALLAZIONE

- L'elettrovalvola può essere montata in qualunque posizione, preferibilmente con l'elettromagnete verticale rivolto verso l'alto.

I DATI RIPORTATI HANNO VALIDITÀ ALLA DATA DI EMISSIONE. EVENTUALI AGGIORNAMENTI SONO DISPONIBILI A RICHIESTA