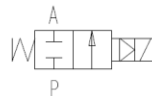
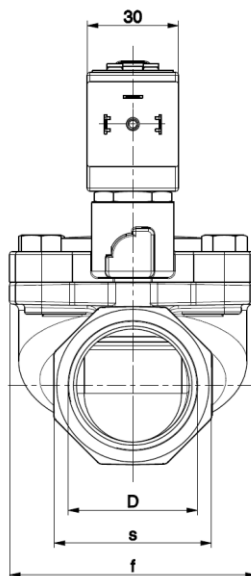
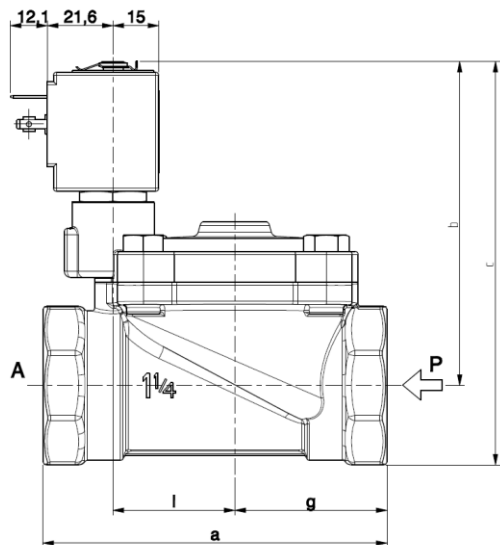




**ELETTRIVALVOLA**  
**2/2 - NC (Normalmente chiusa)**  
 Servoazionata  
**G1 ¼ ÷ 2**

**L182D-BIG**

G 1" ¼ ÷ 2"



D	a	b	c	f	g	l	s
G 1 ¼	113	106	132	81	50	40	52
G 1 ½	140	110	140	110	64	53	60
G 2	157	114	150	110	72	53	72

► **CARATTERISTICHE GENERALI**

Elettrovalvola a membrana, servoazionata, con passaggio interno pieno.  
 Adatta per l'intercettazione di fluidi liquidi e gassosi (verificare la compatibilità del fluido con i materiali con cui viene a contatto).  
 Non idonea ad intercettare fluidi pericolosi del Gruppo 1, pertanto, ai sensi dell'articolo 3 paragrafo 3 della Direttiva Europea 97/23/CE (Pressure Equipment Directive), esente da marcatura CE.  
 Elettrovalvola certificata (certificato n. 1411048)

► **MATERIALI A CONTATTO CON IL FLUIDO**

<i>Corpo</i>	Ottone
<i>Tenuta</i>	EPDM
<i>Componenti interni</i>	Ottone e acciaio inox
<i>Sede</i>	Ottone
<i>Tube guida</i>	Acciaio inox
<i>Anello di sfasamento</i>	Rame

► **CARATTERISTICHE TECNICHE**

Pressione massima ammissibile (PS) 10 bar

**Tempi di risposta**

Tempo di apertura (ms)

Tempo di chiusura (ms)

Temperatura fluido

Viscosità massima

	1 1/4	1 1/2	2
Tempo di apertura (ms)	100	360	360
Tempo di chiusura (ms)	650	650	650

-10°C +85°C (EPDM)

5°E (~37 cStokes o mm<sup>2</sup>/s)

► **ELETTROMAGNETE**

Certificazione

Servizio continuo

Materiale di inglobamento

Classe isolamento bobina

Temperatura ambiente

Connessioni elettriche

Grado di protezione

Tensioni c.c.

c.a.

UL (classe F) – per UL cl.H: ZA34

ED 100%

PPS (polifenilsolfuro) caricato vetro

F (155°C) a richiesta cl. H (180°C)

-10°C +50°C

DIN 46340 - Connettore 3 poli (EN175301-803)

IP 67 (EN 60529) con connettore

12-24V (+10% -5%)

24V/50Hz - 110V/50Hz (120V/60Hz) - 230V/50Hz (+10% -15%)

(Altre tensioni e frequenze a richiesta e per quantità)

Attacchi ISO 228	Ø Int. (mm)	Pressione differenziale (bar)				Kv (m <sup>3</sup> /h)	Serie e tipo			Assorbimento			Organi di tenuta	Note	Peso (kg)		
		Δp min	Δp max		Valvola		Valvola con comando manuale	Elettromagnete	c.a. (VA)		c.c. (W)						
			Gas	Liquidi					Spunto	Esercizio							
			c.a.	c.c.	c.a.	c.c.											
G 1 ¼	30	0,50	10	10	10	10	15	L182D48	L182D49	ZA10A	23	14	9	EPDM	-	1,590	
G 1 ½	45															27	2,510
G 2	45															34	2,990

► **NOTE**

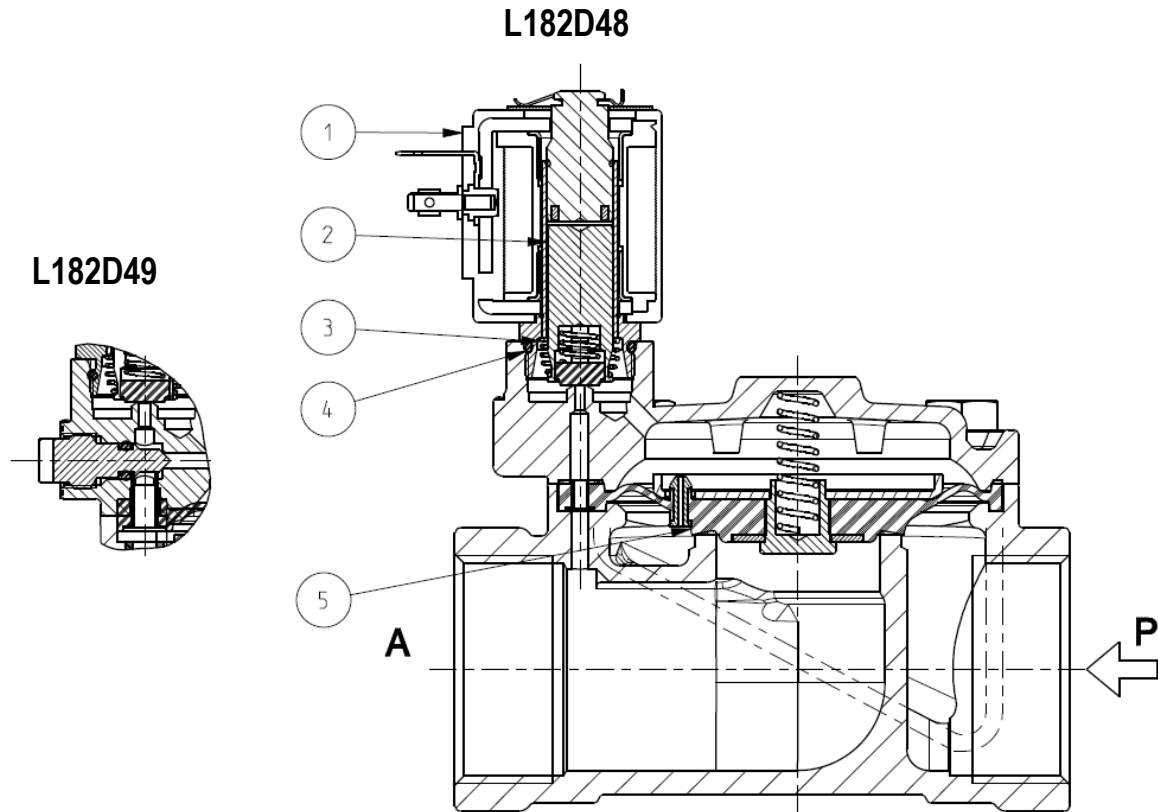
- Tenuta : EPDM=Elastomero etil-propilenico

- Il deflusso a bocca libera di fluidi gassosi, ad alta pressione, può compromettere la durata della membrana.

- Elettromagnete con certificazione UL (E153691)

# L182D-BIG G 1" ¼ ÷ 2"

## ► PARTI DI RICAMBIO



### Descrizione Kit

Descrizione Kit	Codice kit	Formato da:
Kit gruppo nucleo	G3146803	Gruppo nucleo pos. 2 Molla rinvio nucleo pos. 3 OR gruppo guida pos. 4
Gruppo membrana	G 1 ¼ 2400804R G 1 ½ - 2 2401305R	Gruppo membrana pos. 5
Elettromagnete	ZA10A	Elettromagnete pos. 1

## ► INSTALLAZIONE

L'elettrovalvola può essere montata in qualunque posizione, preferibilmente con l'elettromagnete verticale rivolto verso l'alto.