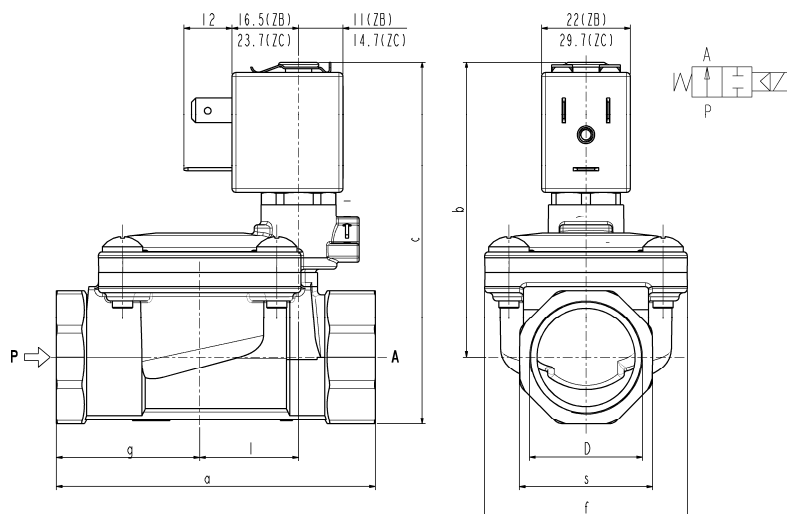




ELETTROVALVOLA 2/2- NA (Normalmente aperta) Servoazionata G3/8 ÷ G1

L282



D	a	b	c	f	g	l	s
G 3/8	60	67	78	40	25,5	20	22
G 1/2	66	69	83	40	29	20	27
G 3/4	79	73,5	90	50	35,5	24,5	33
G 1	105	86	107	71	46	28	42

► CARATTERISTICHE GENERALI

Elettrovalvola a membrana, servoazionata, con passaggio interno pieno.
Adatta per l'intercettazione di fluidi liquidi e gassosi (verificare la compatibilità del fluido con i materiali con cui viene a contatto).

► CARATTERISTICHE TECNICHE

Pressione massima ammissibile (PS) 20bar
Tempo di apertura da ~300ms a ~1500ms
Tempo di chiusura da ~1000ms a ~2000ms
Temperatura fluido -10°C +90°C (NBR)
0°C +130°C (FPM)
Viscosità massima 5°E (~37 cStokes o mm²/s)

► MATERIALI A CONTATTO CON IL FLUIDO

Corpo Ottone
Tenuta NBR o FPM
Componenti interni Ottone e acciaio inox
Sede Ottone
Tubo guida Acciaio inox
Anello di sfasamento magnetico Rame

► ELETTROMAGNETE

Omologazione
Materiale di inglobamento
Classe isolamento
Temperatura ambiente
Servizio continuo
Conessioni elettriche
Grado di protezione
Tensioni c.c.
c.a.

ZB10K ZC10A	ZB12K ZC12A	ZB14K ZC14A
/	▲ UL e CSA	▲ UL e CSA
PA caricato vetro	PET caricato vetro	PET caricato vetro
F (155°C) -10°C +60°C	F (155°C) -10°C +60°C	H (180°C) -10°C +75°C
ED 100%		
DIN 46340- Connettore 3 poli (EN 175301-803 per ZC)		
IP 65 (EN 60529) con connettore	IP 67 (EN 60529) con connettore	IP 67 (EN 60529) con connettore
ZC: 12-24V (+10% -5%)		
ZB: 24V/50-60Hz - 120V/60Hz - 230V/50-60Hz - 220-230/50Hz 208-240/60Hz (a richiesta) - (+10% -15%)		
(Altre tensioni e frequenze a richiesta e per quantità)		

▲ : omologazione valida solo per ZB12K-ZB14K

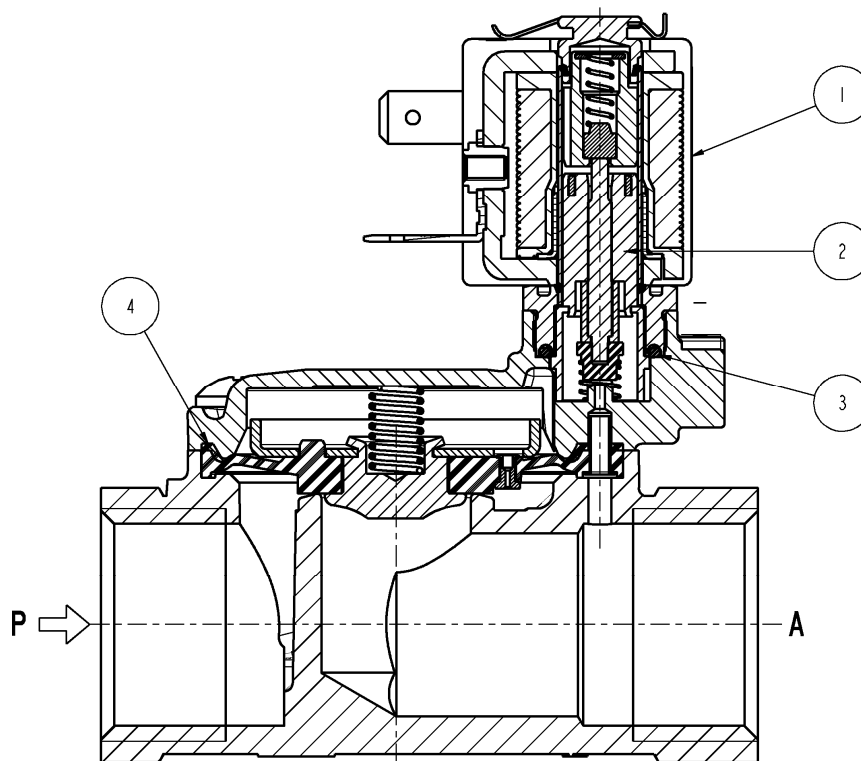
Attacchi ISO 228	Ø Int. (mm)	Pressione differenziale (bar)				Kv (m ³ /h)	Serie e tipo		Assorbimento				Organi di tenuta	Note	Peso (kg)	
		Δp max					Valvola	Elettromagnete	c.a.		c.c.					
		Gas		Liquidi					Spunto	Esercizio		VA				VA
3/8	13,5	12	-	12	-	2,5	L282B01 L282V01	-	-	-	-	-	-	-	-	-
1/2																
3/4	18	10	-	10	-	5	L282B01 L282V01	-	-	-	-	-	-	-	-	
1	24															12
3/8	13,5	-	12	-	12	2,5	L282B01 L282V01	-	-	-	-	-	-	-	-	-
1/2																
3/4	18	10	-	10	-	5	L282B01 L282V01	-	-	-	-	-	-	-	-	
1	24	12														-

► NOTE

- Tenuta : NBR = Elastomero nitril-butilico FPM = elastomero fluorocarbonico
- Il deflusso a bocca libera di fluidi gassosi, ad alta pressione, può compromettere la durata della membrana.
- A richiesta elettromagneti in classe H (ZB14K - ZC14A - vedere paragrafo "ELETTROMAGNETE")
- Disponibile a richiesta e per quantità valvola con tenuta in EPDM certificata **WRAS** (certificato n. 1411048).

L282

► PARTI DI RICAMBIO



Descrizione Kit	Codice kit	Formato da:														
Kit gruppo attuatore	G3139801	Gruppo attuatore pos.2 O-Ring gruppo guida pos.3														
Gruppo membrana	<table border="1"> <tbody> <tr> <td rowspan="3">L282B</td> <td>G3/8 - 1/2</td> <td>2844302R</td> </tr> <tr> <td>G3/4</td> <td>2299701R</td> </tr> <tr> <td>G1</td> <td>2380101R</td> </tr> <tr> <td rowspan="3">L282V</td> <td>G3/8 - 1/2</td> <td>2844303R</td> </tr> <tr> <td>G3/4</td> <td>2299702R</td> </tr> <tr> <td>G1</td> <td>2380102R</td> </tr> </tbody> </table>	L282B	G3/8 - 1/2	2844302R	G3/4	2299701R	G1	2380101R	L282V	G3/8 - 1/2	2844303R	G3/4	2299702R	G1	2380102R	Gruppo membrana pos.4
L282B	G3/8 - 1/2		2844302R													
	G3/4		2299701R													
	G1	2380101R														
L282V	G3/8 - 1/2	2844303R														
	G3/4	2299702R														
	G1	2380102R														
Elettromagnete	ZB ZC	Elettromagnete pos.1														

► INSTALLAZIONE

- L'elettrovalvola può essere montata in qualunque posizione, preferibilmente con l'elettromagnete verticale rivolto verso l'alto.

I DATI RIPORTATI HANNO VALIDITÀ ALLA DATA DI EMISSIONE. EVENTUALI AGGIORNAMENTI SONO DISPONIBILI A RICHIESTA