



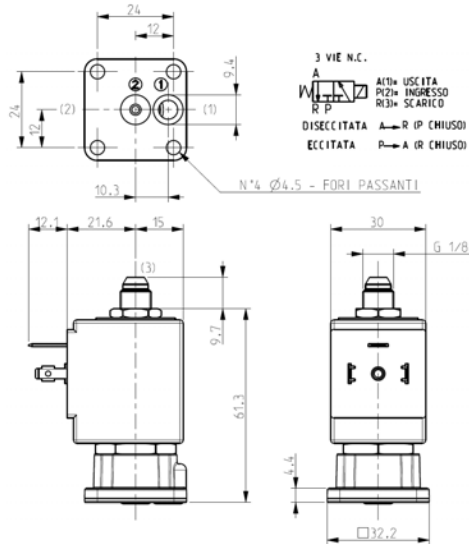
ELETTROVALVOLA

3/2 - NC (Normalmente chiusa)

Azione diretta

Montaggio su base

L334



► CARATTERISTICHE GENERALI
 Elettrovalvola ad azione diretta, adatta per il montaggio diretto su dispositivo utilizzatore. Fori di collegamento, ingresso e uscita, disposti asimmetricamente sulla parte inferiore del corpo.
 Fornita completa di OR di tenuta in FPM.
 Adatta per l'intercettazione di fluidi liquidi e gassosi; particolarmente indicata per acqua surriscaldata e vapore (verificare la compatibilità del fluido con i materiali con cui viene a contatto).

► MATERIALI A CONTATTO CON IL FLUIDO
 Corpo | L334C18C/V19C: Ottone
 | L334C28C: Acciaio inox
 Tenuta | Rubino o FPM
 Componenti interni | Acciaio inox
 Sede | Acciaio inox
 Tubo guida | Acciaio inox
 Anello di sfasamento magnetico | Rame

► CARATTERISTICHE TECNICHE
 Pressione massima ammissibile (PS) 40 bar
 Tempo di apertura ~ 15ms
 Tempo di chiusura ~ 15ms
 Temperatura fluido | -10°C +170°C (Rubino)
 | 0°C +130°C (FPM)
 Viscosità massima 5°E (37 cStokes o mm²/s)

► ELETTROMAGNETE
 Certificazione | UL (classe F) – per UL cl.H: ZA34
 Servizio continuo | ED 100%
 Materiale di inglobamento | PPS (polifenilsolfuro) caricato vetro
 Classe isolamento bobina | F (155°C) – a richiesta cl.H (180°C)
 Temperatura ambiente | -10°C +50°C
 Connessioni elettriche | DIN 46340 - Connettore 3 poli (EN175301-803)
 Grado di protezione | IP 67 (EN 60529) con connettore
 Tensioni c.c. | ZA10G: 12-24V (+10% -5%)
 | c.a. | ZA10A: 24V/50Hz - 110V/50Hz (120V/60Hz) -
 | | 230/50Hz (+10% -15%)
 (Altre tensioni e frequenze a richiesta e per quantità)

| Attacchi | Ø Int. (mm) | Pressione differenziale (bar) | | | | Kv (m ³ /h) | Serie e tipo | | Assorbimento | | | Organi di tenuta | Note | Peso (kg) |
|----------|-------------|-------------------------------|--------|---------|---------|------------------------|----------------|-----------|--------------|----------|----|------------------|-----------|-----------|
| | | Δp min | Δp max | | Valvola | | Elettromagnete | c.a. (VA) | | c.c. (W) | | | | |
| | | | Gas | Liquidi | | | | Spunto | Esercizio | | | | | |
| | 1,5 | 0 | c.a. | c.c. | c.a. | c.c. | L334C18C | ZA10A | 23 | 14 | - | RUBINO | 1-2-3-5-6 | 0,240 |
| | | | - | 13 | - | 13 | | ZA10G | - | - | 12 | | 1-2-3-5-6 | |
| | | | 13 | - | 13 | - | L334C28C | ZA10A | 23 | 14 | - | | 1-2-3-5 | |
| | | | - | 13 | - | 13 | | ZA10G | - | - | 12 | | 1-2-3-5 | |
| | 1,6 | 0 | 13 | - | 13 | - | L334V19C | ZA10A | 23 | 14 | - | FPM | 2-4-5 | |
| | | | - | 13 | - | 13 | | ZA10G | - | - | 12 | FPM | 2-4 | |

- NOTE**
- Tenuta : RUBINO = Corindone sintetico FPM = Elastomero fluorocarbonico
 - Scarico superiore (3) con sede Ø 2,5mm (L334C18C/C28C) e sede Ø 2,3mm (L334V19C)
 - Omologazione IMQ CSV, per maggiori dettagli vedere scheda tecnica ZA10
 - Elettromagnete con certificazione UL (E153691)
 - 1 - L'utilizzo di tenute rigide (RUBINO) con fluidi gassosi comporta un leggero trafilamento normalmente contenuto entro i 2 scc/min alla pressione di 1 bar.
 - 2 - OR tra gruppo guida e corpo in FPM
 - 3 - Per utilizzo con vapore, valgono i seguenti limiti: PSmax = 8 bar (Tmax fluido 170°C)
 - 4 - Per utilizzo con vapore, valgono i seguenti limiti: PSmax = 2,8 bar (Tmax fluido 130°C)
 - 5 - A richiesta elettromagneti speciali ZA10, classe "F", con avvolgimenti omologati UL- vedi retro.
 - 6 - A richiesta disponibile con corpo in ottone a basso contenuto di piombo e con trattamenti di depiombatura superficiale (L334C29C)

L334

► ELETTRICITÀ PER TENSIONI SPECIALI ZA10X – ZA10B

| | |
|---------------------------|---|
| Certificazione | UL (classe F); vd. tensioni |
| Servizio continuo | ED 100% |
| Materiale di inglobamento | PPS (polifenilossolfuro) caricato vetro |
| Classe isolamento bobina | F (155°C) |
| Temperatura ambiente | -10°C +50°C |

| | |
|------------------------|--|
| Connessioni elettriche | DIN 46340 - Connettore 3 poli (EN175301-803) |
| Grado di protezione | IP 67 (EN 60529) con connettore |
| Tensioni | c.c. ZA10B: 24V (UL) ▪ (+10% -5%) |
| | c.a. ZA10X: 24V/50-60Hz (UL) ▪ 100V/50-60Hz ▪ 115-200V/50-60Hz ▪ 220-230V/50Hz - 208-240V/60Hz (UL) ▪ 220-240V/50Hz (UL) ▪ (+10% -15%) |

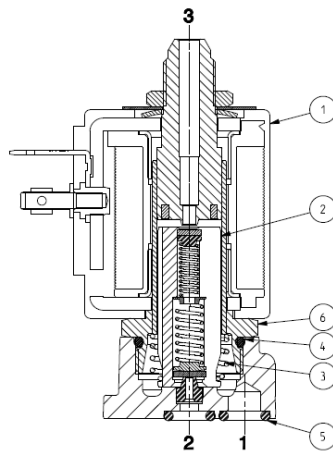
| Attacchi | Ø Int. (mm) | Pressione differenziale (bar) | | | | Kv (m³/h) | Serie e tipo | | Assorbimento | | | Organi di tenuta | Note | Peso (kg) | |
|----------|-------------|-------------------------------|--------|------|---------|-----------|--------------|----------------|--------------|-----------|----------|------------------|-------|-----------|------|
| | | Δp min | Δp max | | | | Valvola | Elettromagnete | c.a. (VA) | | c.c. (W) | | | | |
| | | | Gas | | Liquidi | | | | Spunto | Esercizio | | | | | |
| | | | c.a. | c.c. | c.a. | | | | | | | | | | c.c. |
| - | 1,5 | 0 | 13 | - | 13 | - | L334C18C | ZA10X | 23 | 14 | - | RUBINO | 1-2-3 | 0,250 | |
| | | | - | 13 | - | 13 | | ZA10B | - | - | 10 | | | | |
| | | | 13 | - | 13 | - | L334C28C | ZA10X | 23 | 14 | - | | | | |
| | | | - | 13 | - | 13 | | ZA10B | - | - | 10 | | | | |
| | 1,6 | 13 | - | 13 | - | L334V19C | ZA10X | 23 | 14 | - | FPM | | | | 2-4 |

► NOTE

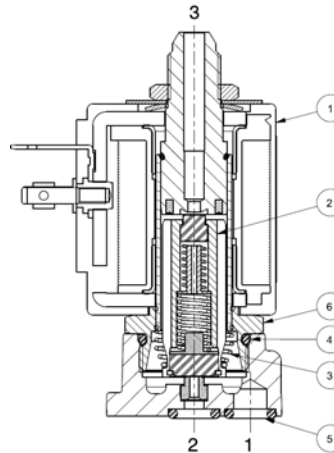
- Tenuta: RUBINO = Corindone sintetico FPM = Elastomero fluorocarbonico
- Scarico superiore (3) con sede Ø 2,5mm (L334C18C/C28C) e sede Ø 2,3mm (L334V19C)
- 1 – L'utilizzo di tenute rigide (RUBINO) con fluidi gassosi comporta un leggero tra filamento normalmente contenuto entro i 2 scc/min alla pressione di 1 bar.
- 2 – OR tra gruppo guida e corpo in FPM (Elastomero fluorocarbonico)
- 3 – Per utilizzo con vapore valgono i seguenti limiti: PSmax = 8 bar (Tmax fluido 170°C)
- 4 – Per utilizzo con vapore, valgono i seguenti limiti: PSmax = 2,8 bar (Tmax fluido 130°C)

► PARTI DI RICAMBIO

L334 C18C/C28C



L334 V19C



Descrizione Kit

| | |
|-------------------------|---------------------------|
| Kit gruppo nucleo | L334C18C/C28C L334V19C |
| Kit molla rinvio nucleo | L334C18C/C28C L334V19C |
| Kit OR gruppo guida | |
| Kit OR corpo | |
| Gruppo guida | L334C18C/C28C L334V19C |
| Elettromagnete | |

Codice kit

| |
|----------------------------------|
| G3008701 G3027803 |
| G3018201 G3027201 |
| GU2424000017 |
| GU2424000007 |
| 3001701R 297779-001R |
| ZA10A ZA10G ZA10X ZA10B |

Formato da:

| |
|--|
| Gruppo nucleo pos. 2 OR gruppo guida pos. 4 |
| N.10 Molle rinvio nucleo pos. 3 |
| N. 10 kit OR gruppo guida pos. 4 |
| N. 10 kit OR corpo pos. 5 |
| Gruppo guida pos. 6 |
| Elettromagnete pos. 1 |

► INSTALLAZIONE

L'elettrovalvola può essere montata in qualunque posizione, preferibilmente con l'elettromagnete verticale rivolto verso l'alto