



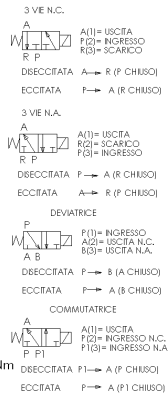
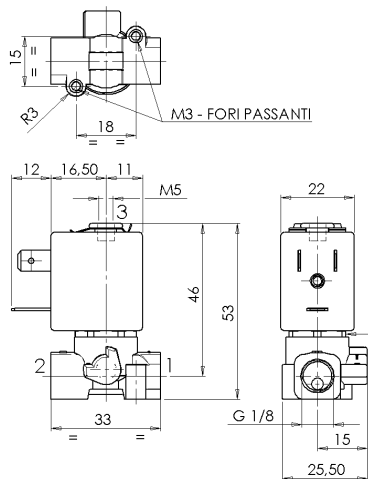
# ELETTRORVALVOLA

## 3/2- NC - NA - SG (Servizio generale)

### Azione diretta

### G 1/8

L372



#### ► CARATTERISTICHE GENERALI

Elettrovalvola ad azione diretta.  
 Prevista anche montata su gruppo manifold (2÷10 attuatori), vedere la relativa scheda tecnica L872.  
 Adatta per l'intercettazione di fluidi liquidi e gassosi (verificare la compatibilità del fluido con i materiali con cui viene a contatto).

#### ► CARATTERISTICHE TECNICHE

Pressione massima ammissibile (PS) 50bar  
 Tempo di apertura ~10ms  
 Tempo di chiusura ~10ms  
 Temperatura fluido 0°C +130°C  
 Viscosità massima 5°E (~37 cStokes o mm<sup>2</sup>/s)

#### ► MATERIALI A CONTATTO CON IL FLUIDO

Corpo Ottone  
 Tenuta FPM  
 Componenti interni Acciaio inox  
 Sede Ottone  
 Tubo guida Acciaio inox  
 Anello di sfasamento magnetico Rame

#### ► ELETTROMAGNETE

*Omologazione*  
*Materiale di inglobamento*  
*Classe isolamento*  
*Temperatura ambiente*  
*Servizio continuo*  
*Connessioni elettriche*  
*Grado di protezione*  
*Tensioni* c.c.  
 c.a.

	ZB10A	ZB12A	ZB14A
<i>Omologazione</i>	/	UL e CSA	UL e CSA
<i>Materiale di inglobamento</i>	PA caricato vetro	PET caricato vetro	PET caricato vetro
<i>Classe isolamento</i>	F (155°C)	F (155°C)	H (180°C)
<i>Temperatura ambiente</i>	-10°C +60°C	-10°C +60°C	-10°C +75°C
<i>Servizio continuo</i>	ED 100%		
<i>Connessioni elettriche</i>	DIN 46340- Connettore 3 poli		
<i>Grado di protezione</i>	IP 65 (EN 60529) con connettore	IP 67 (EN 60529) con connettore	IP 67 (EN 60529) con connettore
<i>Tensioni</i>	12-24V (+10% -5%) 24V/50-60Hz - 115V/50Hz - 230V/50-60Hz (+10% -15%) (Altre tensioni e frequenze a richiesta e per quantità).		

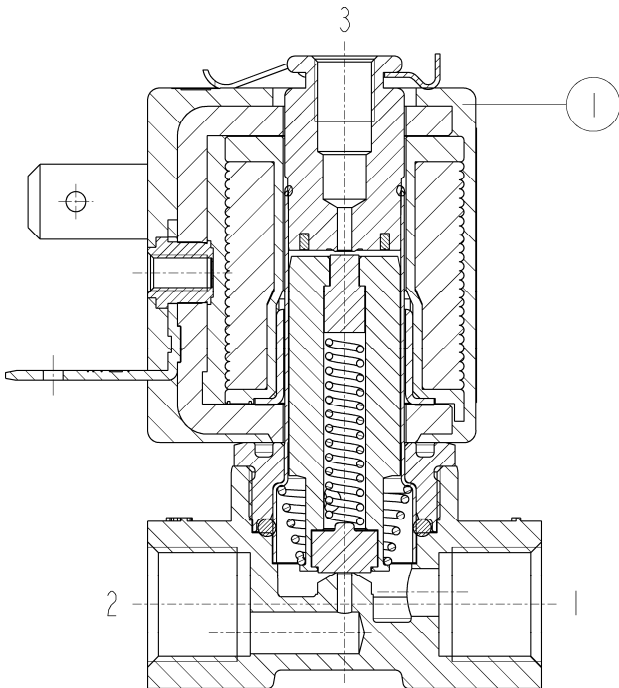
Attacchi ISO 228	Ø Int. (mm)		Pressione differenziale (bar)				Kv (m <sup>3</sup> /h)		Serie e tipo		Assorbimento				Organi di tenuta	Note	Peso (kg)	
			Δp max				1↔2	1↔3	Valvola	Elettromagnete	c.a.			c.c.				
			Gas		Liquidi						Spunto	Esercizio	W					
<b>NC - Normalmente chiusa</b>																		
G1/8	1,2	1,2	0	15	15	15	15	0,05	0,05	L372V03C	ZB10A ZB12A	12	6	4	5,5	FPM	1	0,155
	1,6	1,2		10	10	10	10	0,08	0,05									
	2	1,2		5	5	5	5	0,1	0,05									
	2,4	1,2		4	4	4	4	0,13	0,05									
<b>NA - Normalmente aperta</b>																		
G 1/8	1,6	1,2	0	8,5	8,5	8,5	8,5	0,08	0,05	L372V03A	ZB10A ZB12A	12	6	4	5,5	FPM	1	0,155
<b>SG - Servizio generale</b>																		
G 1/8	1,2	1,2	0	7	7	7	7	0,05	0,05	L372V03G	ZB10A ZB12A	12	6	4	5,5	FPM	1	0,155
	1,6	1,2		4,5	4,5	4,5	4,5	0,08	0,05									
	2	1,2		3	3	3	3	0,1	0,05									
	2,4	1,2		2	2	2	2	0,13	0,05									

#### ► NOTE

- Tenuta: FPM = Elastomero fluorocarbonico
- A richiesta: - versione con comando manuale: L372V01
  - organi di tenuta in EPDM (Elastomero etil-propilenico): L372D03
  - corpo valvola in acciaio inox AISI 316: L372V07
  - corpo valvola con trattamenti superficiali speciali
  - elettromagnete in classe H (ZB14A - vedere paragrafo "ELETTROMAGNETE")
  - versioni esenti da lubrificanti
- 1 - Elettromagnete ZB12 e ZB14 completi di guarnizioni di tenuta nella parte superiore e inferiore (vedere sezione sul retro).

## ► PARTI DI RICAMBIO

### CON ELETTROMAGNETE ZB10A



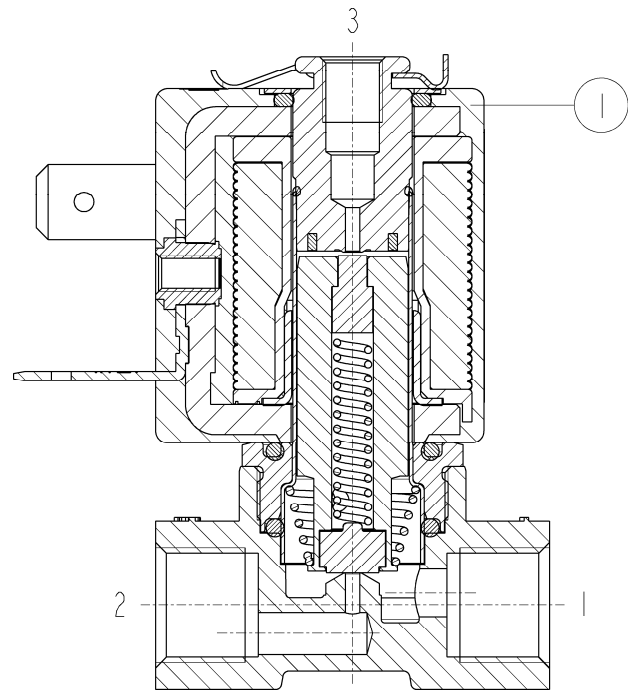
#### Descrizione Kit

Elettromagnete

#### Codice kit

ZB10A  
ZB12A  
ZB14A

### CON ELETTROMAGNETE ZB12A – ZB14A



#### Formato da:

Elettromagnete pos.1

## ► INSTALLAZIONE

- L'elettrovalvola può essere montata in qualunque posizione, preferibilmente con l'elettromagnete verticale rivolto verso l'alto.