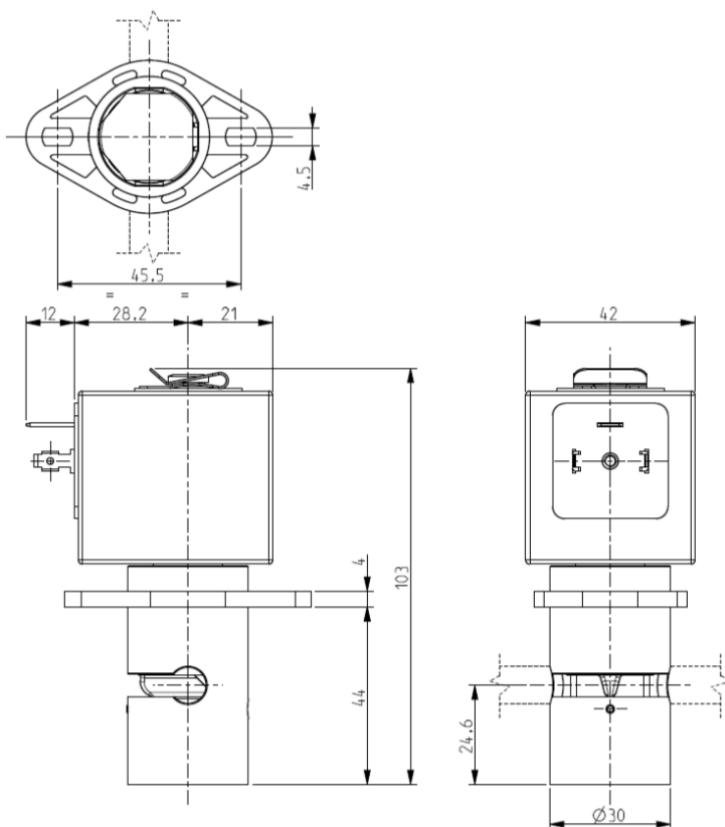




ELETTROVALVOLA PINZA-TUBO 2/2 – NC (Normalmente chiusa)

S126



► CARATTERISTICHE GENERALI

Elettrovalvola pinza-tubo, adatta per l'intercettazione di un fluido senza produrre turbolenze né spazi morti. Alto coefficiente di efflusso a parità di diametro interno con altri tipi di elettrovalvole; il sistema consente la bidirezionalità del flusso. Le valvole sono adatte per tubi morbidi in SILICONE o altri equivalenti come elasticità e durezza (50 shore A).

Il tubo è il solo materiale a contatto con il fluido.

I tubi non fanno parte della nostra fornitura.

► INSTALLAZIONE

L'elettrovalvola può essere montata in qualunque posizione. La staffa è orientabile ad intervalli di 45°.

► MATERIALI

Corpo

PA (Poliammide)

Organo di pinzaggio

POM (copolimero di acetale rinforzato)

Componenti interni

Acciaio inox

Tubo guida

Acciaio inox

► BOBINA

Servizio continuo

ED 100%

Materiale di inglobamento

PET (polietilene tereftalato) caricato vetro

Classe isolamento

F (140°C)

Temperatura ambiente

-10°C +60°C

Connessioni elettriche

DIN 46340 – Connettore 3 poli (EN175301-803)

Grado di protezione

IP 65 (DIN 40050) con connettore

Tensioni c.c.

12-24V (+10% -5%)

(Altre tensioni a richiesta e per quantità).

TUBI		Forza di pinzaggio (kg)	Serie e tipo		Assorbimento (W)	Note	Peso (kg)
Ø int. (mm)	Ø est. (mm)		Valvola	Elettromagnete			
6,4	9,5	1,400	S126-01	Z130A	13	-	0,440

► NOTE

- L'elettrovalvola potrebbe non operare correttamente a tubo disinserito.