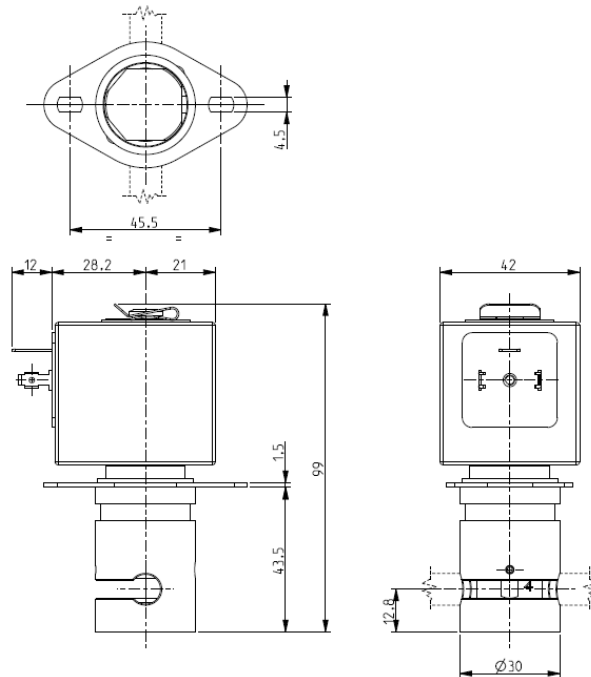




ELETTROVALVOLA PINZA-TUBO 2/2 – NA (Normalmente aperta)

S206



► CARATTERISTICHE GENERALI

Elettrovalvola pinza-tubo, adatta per l'intercettazione di un fluido senza produrre turbolenze nè spazi morti.
Alto coefficiente di efflusso a parità di diametro interno con altri tipi di elettrovalvole; il sistema consente la bidirezionalità del flusso.
Le valvole sono adatte per tubi morbidi in SILICONE o altri equivalenti come elasticità e durezza (50 shore A).
Il tubo è il solo materiale a contatto con il fluido.
I tubi non fanno parte della nostra fornitura.

► INSTALLAZIONE

L'elettrovalvola può essere montata in qualunque posizione.

► MATERIALI

Corpo Alluminio anodizzato
Organo di pinzaggio POM (copolimero di acetale rinforzato)
Componenti interni Acciaio inox
Tubo guida Acciaio inox

► ELETTROMAGNETE

Servizio continuo ED 100%
Materiale di inglobamento PET (polietilene tereftalato) caricato vetro
Classe isolamento F (140°C)
Temperatura ambiente -10°C +60°C
Connessioni elettriche DIN 46340 - Connettore 3 poli (EN175301-803)
Grado di protezione IP 65 (DIN 40050) con connettore
Tensioni c.c. 12-24V (+10% -5%)
(Altre tensioni a richiesta e per quantità).

TUBI		Forza di pinzaggio (kg)	Serie e tipo		Assorbimento (W)	Note	Peso (kg)
Ø int. (mm)	Ø est. (mm)		Valvola	Elettromagnete			
4,8	7,9	2,300	S206-05	Z130A	13	-	0,420
6,4	9,5	2,400	S206-06				

► NOTE

- Per l'utilizzo di tubo morbido con Ø esterno minore di 6mm occorre montare il dispositivo guida tubo (dis. K 29501).
- L'elettrovalvola potrebbe non operare correttamente a tubo disinserito.