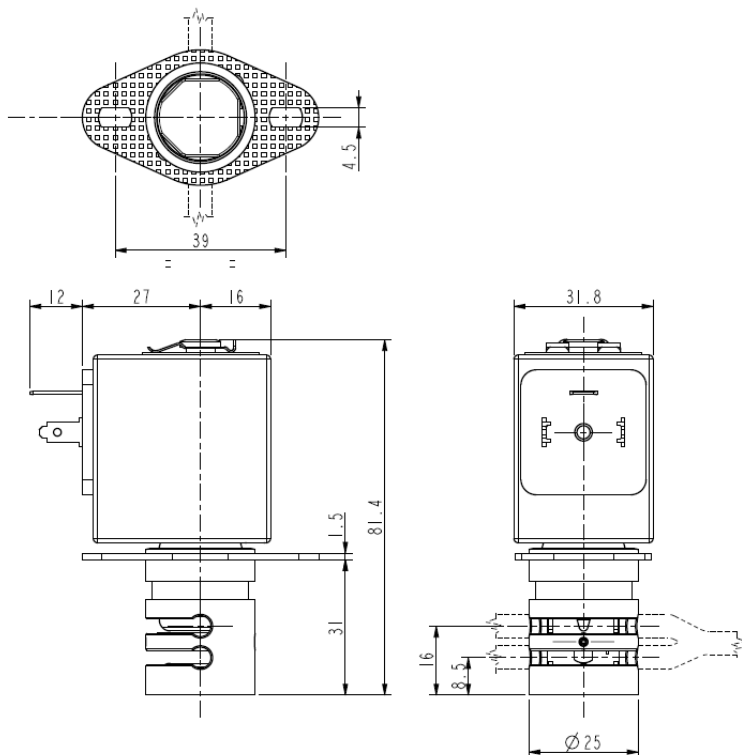




ELETTRORVALVOLA PINZA-TUBO

3/2 – NC (Normalmente chiusa) – NA (Normalmente aperta)

S306



► CARATTERISTICHE GENERALI

Elettrovalvola pinza-tubo, adatta per l'intercettazione di un fluido senza produrre turbolenze nè spazi morti.
Un tubo è normalmente chiuso (NC) ed uno normalmente aperto (NA).
Alto coefficiente di efflusso a parità di diametro interno con altri tipi di elettrovalvole: il sistema consente la bidirezionalità del flusso.
Le valvole sono adatte per tubi morbidi in SILICONE o altri equivalenti come elasticità e durezza (50 shore A).
Esecuzione silenziata.

Il tubo è il solo materiale a contatto con il fluido.
I tubi non fanno parte della nostra fornitura.

► INSTALLAZIONE

L'elettrovalvola può essere montata in qualunque posizione.

► MATERIALI

Corpo
Organo di pinzaggio
Componenti interni
Tubo guida

Alluminio anodizzato
POM (copolimero di acetale rinforzato)
Acciaio inox
Ottone con trattamento di nichelatura chimica (Ni-P)

► ELETTROMAGNETE

Servizio continuo
Materiale di inglobamento
Classe isolamento
Temperatura ambiente
Connessioni elettriche
Grado di protezione
Tensioni c.c.

ED 100%
PET (polietilene tereftalato) caricato vetro
F (140°C)
-10°C +60°C
DIN 46340 - Connettore 3 poli (EN175301-803)
IP 65 (DIN 40050) con connettore
12-24V (+10% -5%)
(Altre tensioni a richiesta e per quantità)

TUBI		Forza di pinzaggio (kg)	Serie e tipo		Assorbimento (W)	Note	Peso (kg)
Ø int. (mm)	Ø est. (mm)		Valvola	Elettromagnete			
3,4	4,7	0,400	S306-02	Z530A	9	-	0,280

► NOTE

- Per l'utilizzo di tubo morbido con Ø esterno minore di 3,5 mm occorre montare il dispositivo guida tubo (dis. K 29501).
- L'elettrovalvola potrebbe non operare correttamente a tubo disinserito.