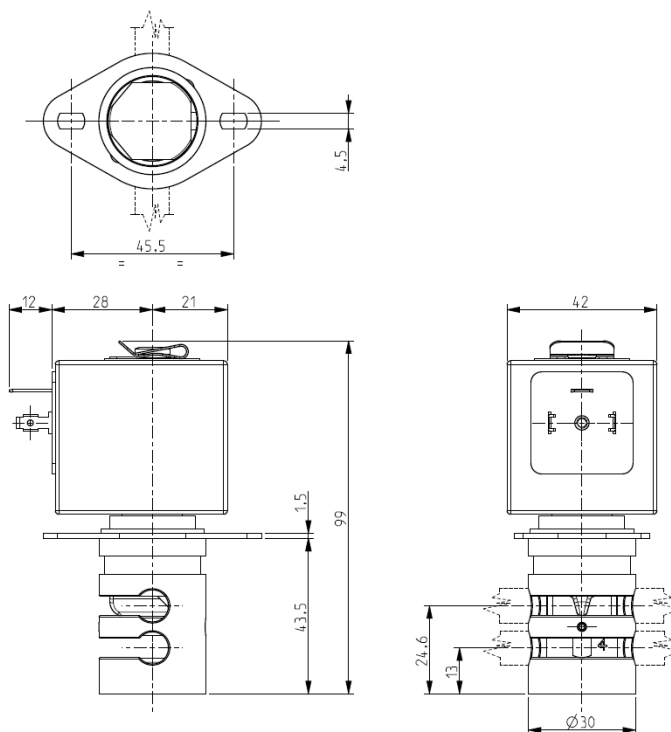




ELETTROVALVOLA PINZA-TUBO

3/2 – NC (Normalmente chiusa) – NA (Normalmente aperta)

S307



► CARATTERISTICHE GENERALI

Elettrovalvola pinza-tubo, adatta per l'intercettazione di un fluido senza produrre turbolenze né spazi morti. Un tubo è normalmente chiuso (NC) ed uno normalmente aperto (NA). Alto coefficiente di efflusso a parità di diametro interno con altri tipi di elettrovalvole; il sistema consente la bidirezionalità del flusso.

Le valvole sono adatte per tubi morbidi in SILICONE o altri equivalenti come elasticità e durezza (50 shore A).

Il tubo è il solo materiale a contatto con il fluido.

I tubi non fanno parte della nostra fornitura.

► INSTALLAZIONE

L'elettrovalvola può essere montata in qualunque posizione.

► MATERIALI

Corpo

Organo di pinzaggio

Componenti interni

Tubo guida

Alluminio anodizzato

POM (copolimero di acetale rinforzato)

Acciaio inox

Acciaio inox

► ELETTROMAGNETE

Servizio continuo

Materiale di inglobamento

Classe isolamento

Temperatura ambiente

Connessioni elettriche

Grado di protezione

Tensioni c.c.

ED 100%

PET (polietilene tereftalato) caricato vetro

F (140°C)

-10°C +60°C

DIN 46340 - Connettore 3 poli (EN175301-803)

IP 65 (DIN 40050) con connettore

12-24V (+10% -5%)

(Altre tensioni a richiesta e per quantità).

| TUBI | | Forza di pinzaggio (kg) | Serie e tipo | | Assorbimento (W) | Note | Peso (kg) |
|-------------|-------------|-------------------------|--------------|----------------|------------------|------|-----------|
| Ø int. (mm) | Ø est. (mm) | | Valvola | Elettromagnete | | | |
| 4,8 | 7,9 | 0,850 | S307-05 | Z130A | 13 | - | 0,420 |
| 6,4 | 9,5 | 1,100 | S307-06 | | | | |

► NOTE

- Per l'utilizzo di tubo morbido con Ø esterno minore di 6mm occorre montare il dispositivo guida tubo (dis. K 29501).

- L'elettrovalvola potrebbe non operare correttamente a tubo disinserito.

I DATI RIPORTATI HANNO VALIDITÀ ALLA DATA DI EMISSIONE. EVENTUALI AGGIORNAMENTI SONO DISPONIBILI A RICHIESTA

0406/1301