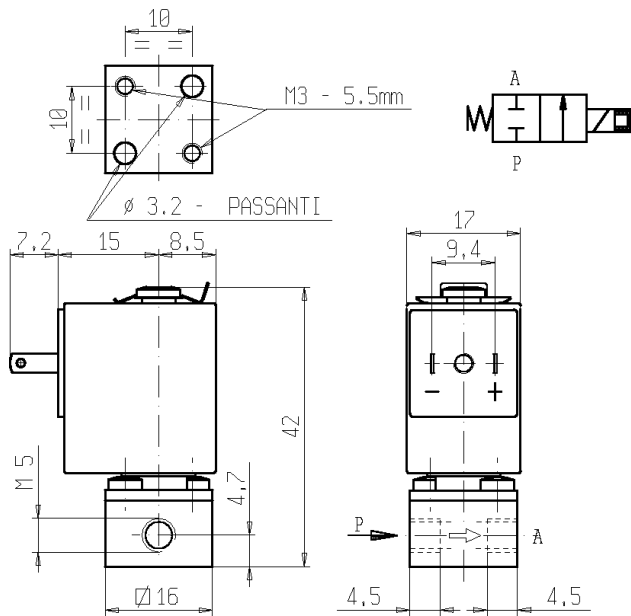




MICROELETTROVALVOLA
2/2 - NC (Normalmente chiusa)
Azione diretta
M5

V165
BISTABILE



► **CARATTERISTICHE GENERALI**

Microelettrovalvola ad azione diretta di dimensioni ridotte.
 Adatta per l'intercettazione di fluidi liquidi e gassosi (verificare la compatibilità del fluido con i materiali con cui viene a contatto).

► **CARATTERISTICHE TECNICHE**

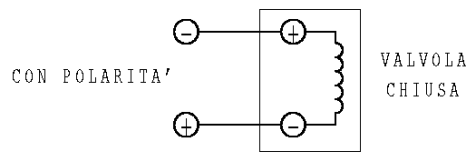
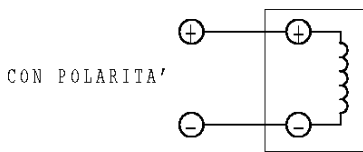
Pressione massima (PS) 16 bar
Tempo di apertura da ~ 5ms a ~ 10ms
Tempo di chiusura da ~ 5ms a ~ 10ms
Temperatura fluido 0°C +130°C
Viscosità massima 3°E (22 cStokes o mm²/s)

► **MATERIALI A CONTATTO CON IL FLUIDO**

Corpo Ottone
Tenuta FPM
Componenti interni Acciaio inox
Sede Ottone
Tube guida Acciaio inox

► **ELETTROMAGNETE**

Servizio Bistabile, polarizzato. Funzionamento ad impulsi.
Tempo min. di eccitazione 20ms
Materiale di inglobamento PP-V0 (polipropilene autoestinguente) caricato vetro
Classe isolamento A (105°C)
Temperatura ambiente -10°C +60°C
Connessioni elettriche DIN 46340 - Micro-connettore 3 poli
Grado di protezione IP 65 (EN 60529) con micro-connettore
Tensioni c.c. 6-12V (+10% -10%)
 (Altre tensioni a richiesta e per quantità)



Attacchi ISO-UNI 4534	Ø Int. (mm)	Pressione differenziale (bar)				Kv (m ³ /h)	Serie e tipo		Assorbimento			Organi di tenuta	Note	Peso (kg)	
		Δp min	Δp max				Valvola	Elettromagnete	c.a. (VA)		c.c. (W)				
			Gas		Liquidi				Spunto	Esercizio					
			c.a.	c.c.	c.a.										c.c.
M5	2	0	-	2	-	2	0,10	V165V17	Z070D	-	-	2	FPM	1	0,060
	2,5		-	0,05	-	0,05	0,12	V165V07	Z070L	-	-	0,5	-	-	

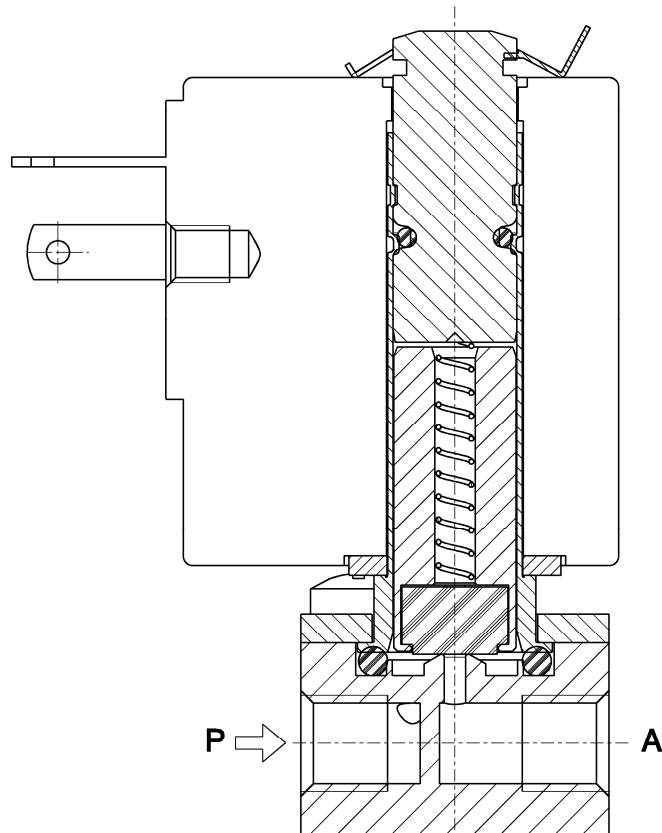
► **NOTE**

- Queste microelettrovalvole non sono adatte per fluidi liquidi che ristagnano e che soggetti ad evaporazione, depositano residui solidi, calcarei, incrostanti o similari.
 - Tenuta: FPM = Elastomero fluorocarbonico.
 1 - A richiesta versione esente da lubrificanti (V165V17L).

V165

BISTABILE

► PARTI DI RICAMBIO



► INSTALLAZIONE

L'elettrovalvola può essere montata in qualunque posizione, preferibilmente con l'elettromagnete verticale rivolto verso l'alto.