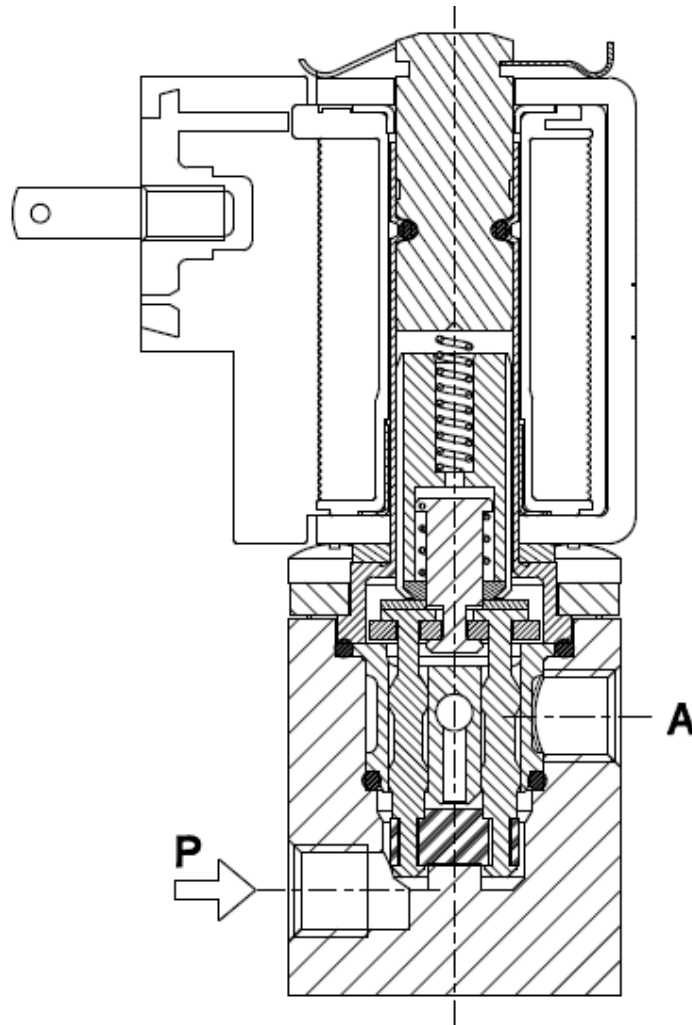


V265

► PARTI DI RICAMBIO



► INSTALLAZIONE

L'elettrovalvola può essere montata in qualunque posizione, preferibilmente con l'elettromagnete verticale rivolto verso l'alto.