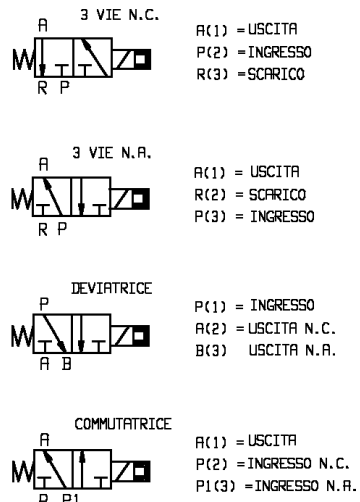
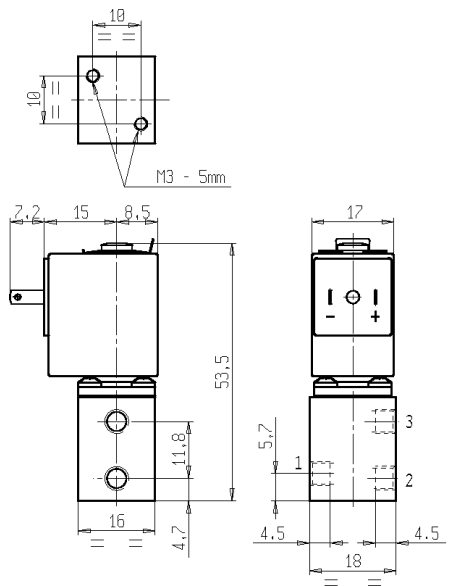




MICROELETTROVALVOLA
3/2 - SG (Servizio Generale)
 Azione diretta
M5

V365
 BISTABILE

NON STANDARD



► **CARATTERISTICHE GENERALI**

Microelettrovalvola ad azione diretta, di dimensioni ridotte. Adatta per l'intercettazione di fluidi liquidi e gassosi (verificare la compatibilità del fluido con i materiali con cui viene a contatto).

► **CARATTERISTICHE TECNICHE**

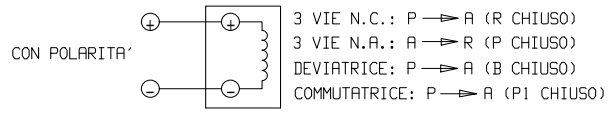
- Pressione massima (PS) 16 bar
- Tempo di apertura ~ 20ms
- Tempo di chiusura ~ 20ms
- Temperatura fluido -10°C +90°C
- Viscosità massima 3°E (22 cStokes o mm²/s)

► **MATERIALI A CONTATTO CON IL FLUIDO**

- Corpo Ottone
- Tenuta NBR
- Componenti interni Ottone, PEI (polietereimmide) e acciaio inox
- Sede 2 → 1: Ottone - 1 → 3: PEI
- Tubo guida Ottone
- Anello di sfasamento magnetico Rame

► **ELETTROMAGNETE**

- Servizio Bistabile, polarizzato. Funzionamento ad impulsi.
- Tempo min. di eccitazione 20ms
- Materiale di inglobamento PP-V0 (polipropilene autoestinguente)
- Classe isolamento A (105°C)
- Temperatura ambiente -10°C +60°C
- Connessioni elettriche DIN 46340 - Micro-connettore 3 poli
- Grado di protezione IP 65 (EN 60529) con micro-connettore
- Tensioni c.c. 6-12V (+10% -10%)
- (Altre tensioni a richiesta e per quantità)



Attacchi ISO-UNI 4534	Ø Int. (mm)	Pressione differenziale (bar)				Kv (m³/h)	Serie e tipo		Assorbimento			Organi di tenuta	Note	Peso (kg)	
		Δp min	Δp max				Valvola	Elettromagnete	c.a. (VA)		c.c. (W)				
			Gas		Liquidi				Spunto	Esercizio					
			c.a.	c.c.											c.a.
M5	1,2	0	-	2,5	-	2,5	0,04	V365B03G	Z070D	-	-	2	NBR	-	0,090

► **NOTE**

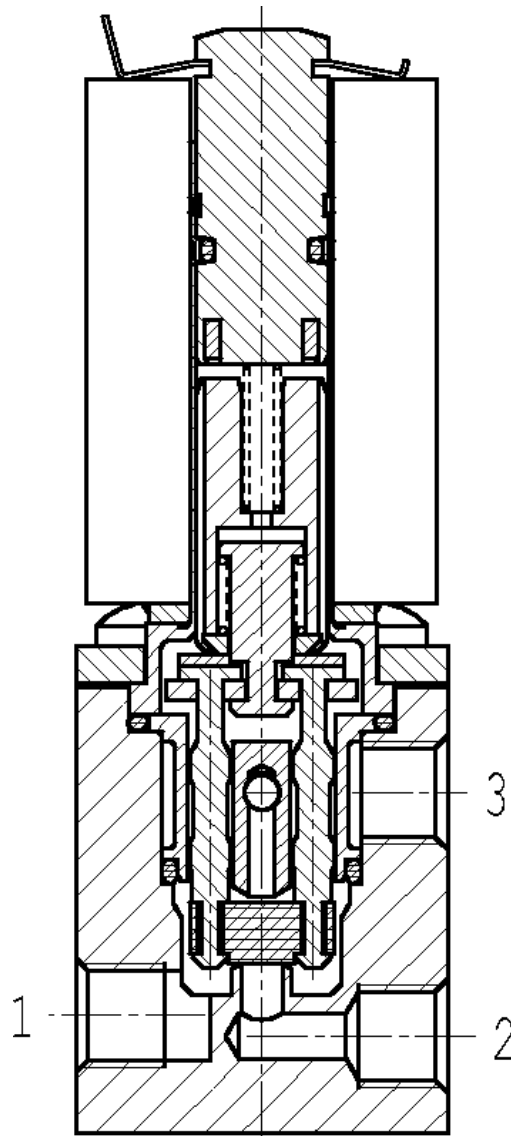
- Queste microelettrovalvole non sono adatte per fluidi liquidi che ristagnano e che soggetti ad evaporazione, depositano residui solidi, calcarei, incrostanti o similari.
- Tenuta: NBR = Elastomero nitril-butilico.

V365

NON STANDARD

BISTABILE

► SEZIONE



► INSTALLAZIONE

- L'elettrovalvola può essere montata in qualunque posizione, preferibilmente con l'elettromagnete verticale rivolto verso l'alto.

I DATI RIPORTATI HANNO VALIDITÀ ALLA DATA DI EMISSIONE. EVENTUALI AGGIORNAMENTI SONO DISPONIBILI A RICHIESTA