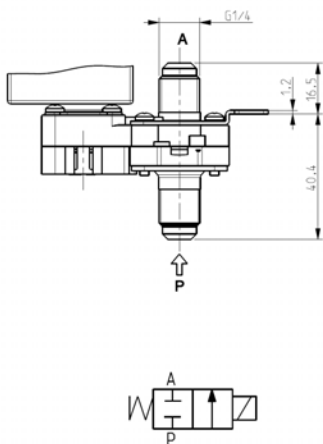
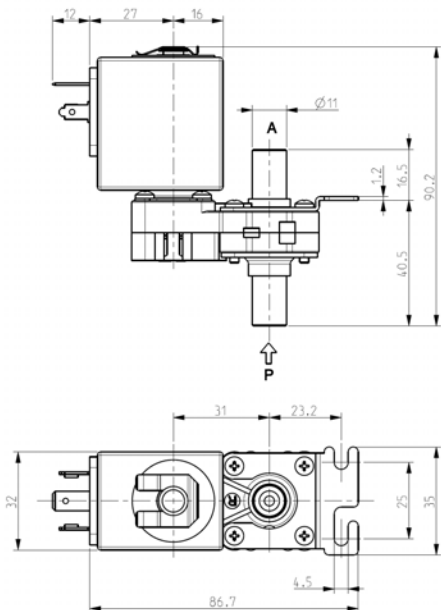




ELETTROVALVOLA - DRY
2/2 - NC (Normalmente chiusa)
Azione diretta - Separazione totale
G 1/4 - Portagomma

D144



► **CARATTERISTICHE GENERALI**

Elettrovalvola ad azione diretta a separazione totale: il fluido viene a contatto solo con il corpo valvola e la leva otturatore.

Possibilità di smontaggio per ispezione.

Nucleo rivestito con materiale autolubrificante a base PTFE (Politetrafluoroetilene).

Adatta per l'intercettazione di fluidi liquidi e gassosi (verificare la compatibilità del fluido con i materiali con cui viene a contatto).

► **CARATTERISTICHE TECNICHE**

<i>Pressione massima ammissibile (PS)</i>	12 bar
<i>Tempo di apertura</i>	~ 25ms
<i>Tempo di chiusura</i>	~ 25ms
<i>Temperatura fluido</i>	-10°C +100°C
<i>Viscosità massima</i>	5°E (~37 cStokes o mm ² /s)

► **MATERIALI A CONTATTO CON IL FLUIDO**

Corpo PEI (Polieterimmide)
Tenuta EPDM o FPM o VMQ

► **ELETTROMAGNETE**

<i>Servizio continuo</i>	ED 100%
<i>Materiale di inglobamento</i>	PET (polietilene tereftalato) caricato vetro
<i>Classe isolamento</i>	F (140°C)
<i>Temperatura ambiente</i>	-10°C +60°C
<i>Connessioni elettriche</i>	DIN 46340 - Connettore 3 poli (EN175301-803)
<i>Grado di protezione</i>	IP 65 (EN 60529) con connettore
<i>Tensioni c.c.</i>	12-24V (+10% -5%)
<i>c.a.</i>	24V/50Hz - 110V/50Hz (120V/60Hz)
	230V/50Hz (+10% -15%)
	(Altre tensioni e frequenze a richiesta e per quantità)

Attacchi G = ISO 228	Ø Int. (mm)	Pressione differenziale (bar)				Kv (m ³ /h)	Serie e tipo		Assorbimento			Organi di tenuta	Note	Peso (kg)						
		Δp min	Δp max		Valvola		Elettromagnete	c.a. (VA)		c.c. (W)										
			Gas	Liquidi				Spunto	Esercizio											
			c.a.	c.c.	c.a.	c.c.														
Portagomma	5,5	0	4,5	1	4,5	1	0,55	D144D3	Z530A	23	14	9	EPDM	1	0,255					
			1,5	1	1,5	1		FPM					-							
			1,5	1	1,5	1		VMQ					-							
G 1/4	3,2	0	10	2,4	10	2,4	0,32	D144D4	Z530A	23	14	9	EPDM	1	0,255					
			1,5	1,5	1,5	1,5		FPM					-							
			1,5	1,5	1,5	1,5		VMQ					-							
	5,5	0	4,5	1	4,5	1	0,55	D144D4					Z530A	23		14	9	EPDM	-	0,255
			1,5	1	1,5	1		FPM										-		
			1,5	1	1,5	1		VMQ										-		

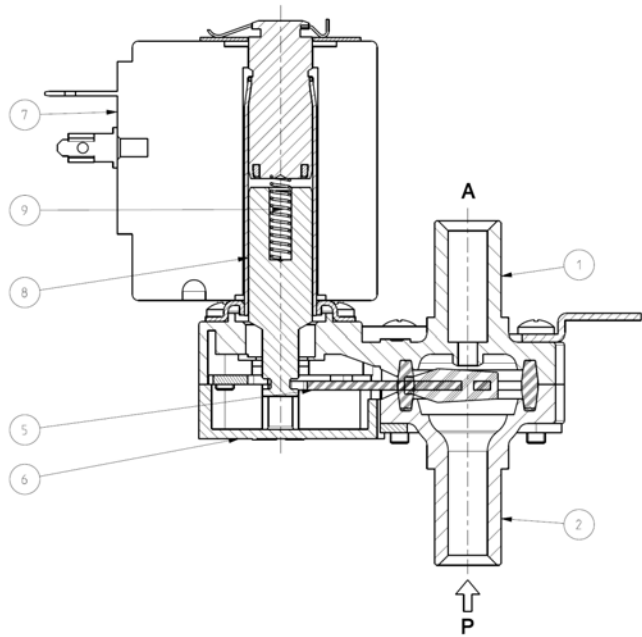
► **NOTE**

- Tenuta: EPDM = Elastomero etil-propilenico VMQ = Elastomero siliconico FPM = Elastomero fluorocarbonico
- A richiesta e per quantità: esecuzione silenziosa (solo per c.c.).
- 1 - Modello disponibile a richiesta e per quantità.

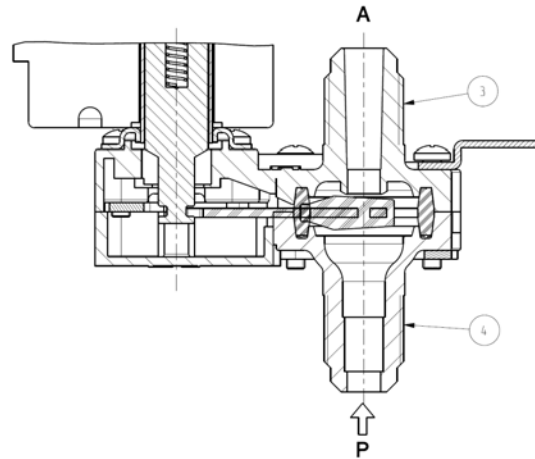
D144

► PARTI DI RICAMBIO

D144-D-S-V3



D144-D-S-V4



Descrizione Kit	Codice kit	Formato da:
Kit gruppo corpi	D144-D3-S3-V3 G2846402	Corpo superiore pos. 1 Corpo inferiore pos. 2
Kit gruppo corpi	D144-D4-S4-V4 Ø3,2 D144-D4-S4-V4 Ø5,5 G2846801 G2846802	Corpo superiore pos. 3 Corpo inferiore pos. 4
Kit nucleo	G2999201	Nucleo pos. 8 Molla rinvio nucleo pos. 9
Gruppo otturatore	D144D3-D4 D144S3-S4 D144V3-V4 2977703R 2977704R 2977702R	Gruppo otturatore pos. 5
Coperchietto	3119801R	Coperchietto pos. 6
Elettromagnete	Z530A	Elettromagnete pos. 7

► INSTALLAZIONE

- In caso di smontaggio per manutenzione, le viti di bloccaggio devono essere serrate con una coppia massima di 0,6 Nm.
- L'elettrovalvola può essere montata in qualunque posizione, preferibilmente con l'elettromagnete verticale rivolto verso l'alto.
- I raccordi da utilizzare per la connessione agli attacchi filettati, devono essere serrati con una coppia massima di 10 Nm.