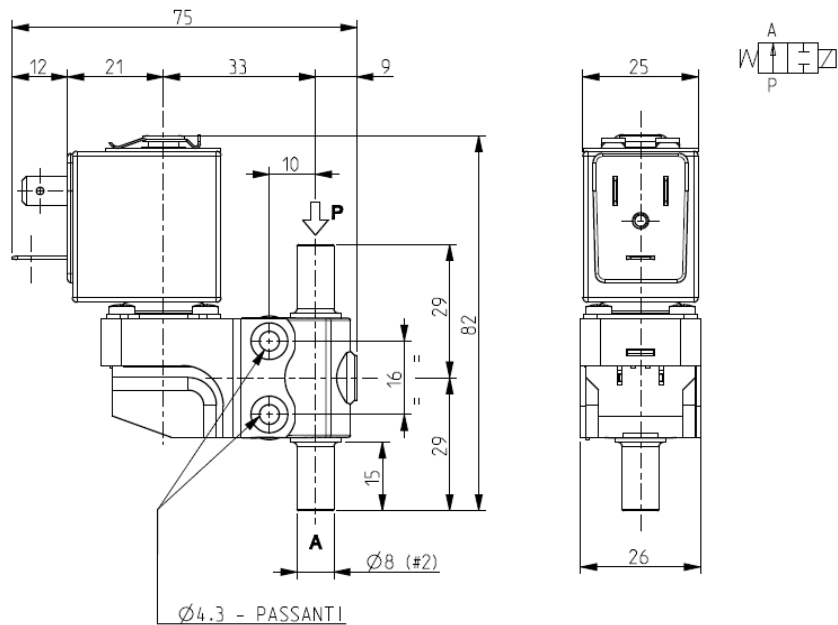




**ELETTRORVALVOLA - DRY**  
**2/2 – NA (Normalmente aperta)**  
 Azione diretta - Separazione totale  
**Portagomma**

**D218**



► **CARATTERISTICHE GENERALI**

Elettrovalvola ad azione diretta a separazione totale: il fluido viene a contatto solo con il corpo valvola e la leva otturatore.

Possibilità di smontaggio per ispezione.

Nucleo rivestito con materiale autolubrificante a base PTFE (Politetrafluoroetilene).

Adatta per l'intercettazione di fluidi liquidi e gassosi (verificare la compatibilità del fluido con i materiali con cui viene a contatto).

► **CARATTERISTICHE TECNICHE**

Pressione massima ammissibile (PS) 12 bar  
 Tempo di apertura ~ 25ms  
 Tempo di chiusura ~ 25ms  
 Temperatura fluido -10°C +100°C  
 Viscosità massima 5°E (~37 cStokes o mm<sup>2</sup>/s)

► **MATERIALI A CONTATTO CON IL FLUIDO**

Corpo PEI (Politereimmide)  
 Tenuta VMQ o FPM o EPDM

► **ELETTROMAGNETE**

Servizio continuo ED 100%  
 Materiale di inglobamento PET (polietilene tereftalato) caricato vetro  
 Classe isolamento bobina F (155°C)  
 Temperatura ambiente -10°C +60°C  
 Connessioni elettriche DIN 46340 – Connettore 3 poli  
 Grado di protezione IP 65 (EN 60529) con connettore  
 Tensioni c.c. 12-24V (+10% -5%)  
 c.a. 24V/50-60Hz - 110V/50-60Hz (120V/60Hz)  
 230V/50-60Hz (+10% -15%)  
 (Altre tensioni e frequenze a richiesta e per quantità)  
 A richiesta Versione omologata UL (vedi note)

Attacchi	Ø Int. (mm)	Pressione differenziale (bar)				Kv (m <sup>3</sup> /h)	Serie e tipo		Assorbimento			Organi di tenuta	Note	Peso (kg)	
		Δp min	Δp max		Valvola		Elettromagnete	c.a. (VA)		c.c. (W)					
			Gas					Liquidi			Spunto				Esercizio
			c.a.	c.c.				c.a.	c.c.						
Portagomma	3,4	0	3	3	2,5	2,5	0,30	D218D03	Z610A	16	10	6	EPDM	1	0,150
								D218S03					VMQ	-	
								D218V03					FPM	1	

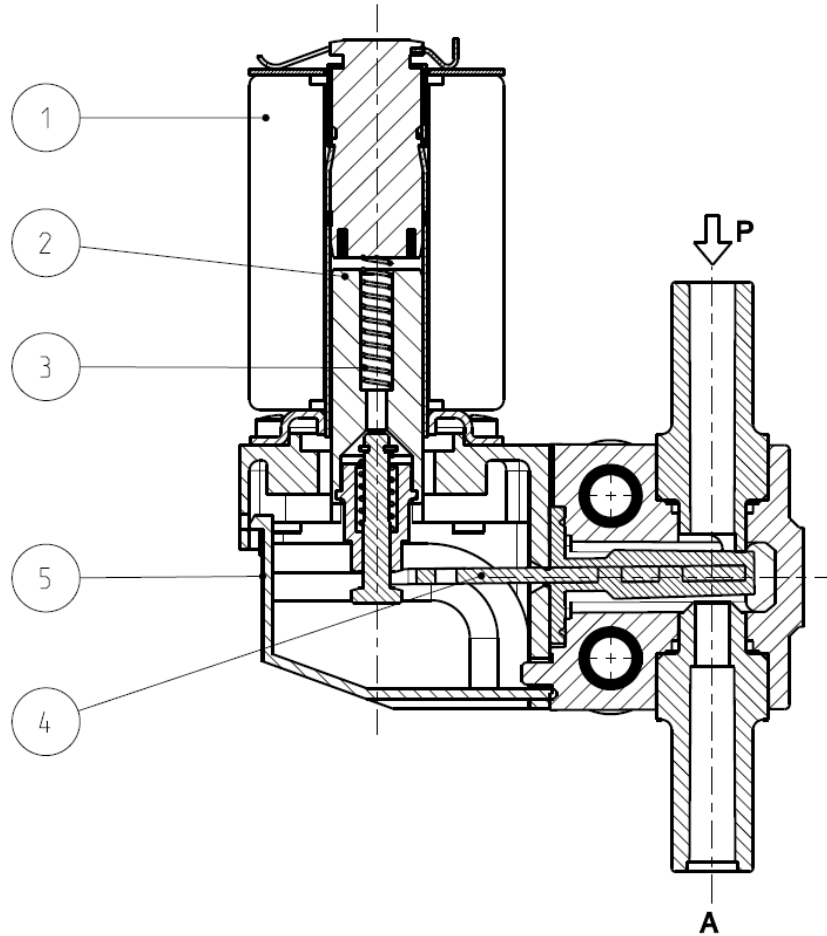
► **NOTE**

- Tenuta: FPM = Elastomero fluorocarbonico VMQ = Elastomero silconico EPDM = Elastomero etil propilenico  
 - A richiesta elettromagnete omologato UL (Z614A - Classe H – Temperatura ambiente -10°C +60°C)  
 1 - Modello disponibile a richiesta e per quantità.

0911/1304

# D218

## ► PARTI DI RICAMBIO



Descrizione Kit	Codice kit	Formato da:
Kit gruppo nucleo	G3049601	Nucleo pos. 2 Molla rinvio nucleo pos. 3
Gruppo otturatore	D218D03 2815206R D218S03 2815202R D218V03 2815203R	Gruppo otturatore pos. 4
Kit coperchietto	G2883901	N. 10 coperchietti pos. 5
Elettromagnete	Z610A	Elettromagnete pos. 1

## ► INSTALLAZIONE

- L'elettrovalvola può essere montata in qualunque posizione.