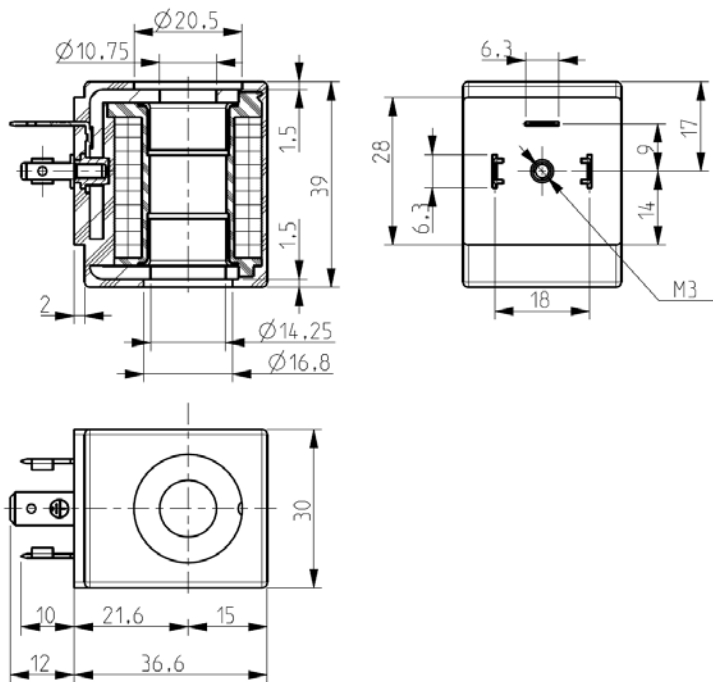




ELETTROMAGNETE

Innesto rapido (DIN 46340)

ZA10X



► CARATTERISTICHE GENERALI

Conforme ai requisiti essenziali delle direttive: 2014/35/EU (LVD), 2014/30/EU (EMC).
Prodotto conforme alla direttiva RoHS 2.
Collaudi eseguiti sul 100% del prodotto.

► CONNESSIONI ELETTRICHE

Innesto rapido 6,3 x 0,8 (DIN 46340), 2 attacchi di linea e 1 presa di terra.
Connettore 3 poli (EN175301-803).

► MATERIALI DI INGLOBAMENTO

PPS (Polifenilensolfuro) caricato vetro

► CARATTERISTICHE TECNICHE

<i>Certificazione</i>	"UL Recognized" (classe F)
<i>Servizio continuo</i>	ED 100%
<i>Classe isolamento bobina</i>	F (155°C) – H (180°C)
<i>Temperatura ambiente</i>	Classe F: -10°C +50°C Classe H: -10°C +80°C
<i>Grado di protezione</i>	IP 67 (EN 60529) con connettore
<i>Tensioni</i>	c.a. 24V/50-60Hz 220-240V/50Hz 220-230V/50Hz - 208-240V/60Hz 200V/50-60Hz (non omologati UL) (+10% -15%)

TIPO		ASSORBIMENTO			NOTE	PESO (kg)
		c.a. (VA)		c.c.		
SIGLA BASE	CODICE CLASSE/TENSIONE	Spunto	Esercizio	(W)		
ZA10X	** Vedere retro	23	14	-	1 - 2	0,130

► NOTE



- 1 – Omologazione (valida solo se abbinata alle valvole certificate, per maggiori dettagli consultare il retro)
 - 2 – Certificazione Classe F - UL (N°E153691)
- Espressamente realizzato per le seguenti serie di valvole: L120 – L121 – L321 – L334. In alcuni casi l'impiego dell'elettromagnete ZA10X in sostituzione del modello ZA10A comporta una riduzione delle prestazioni; consultare a questo proposito la documentazione tecnica dell'elettrovalvola di interesse.
- Per l'eventuale utilizzo su valvole di altre serie, chiedere informazioni.

ZA10X

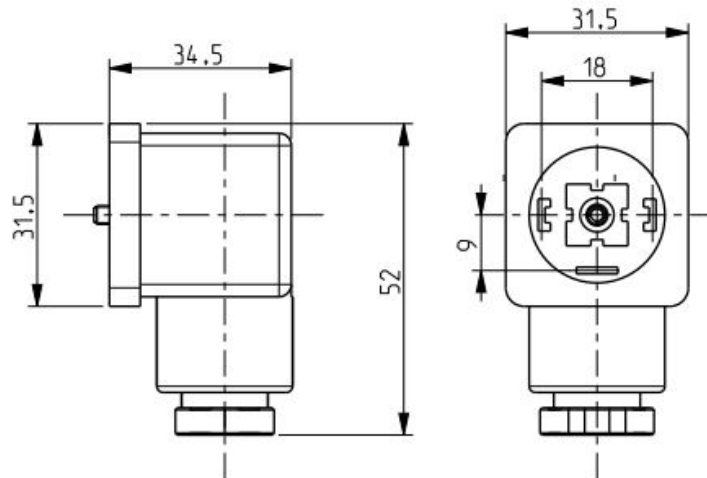
► TABELLA DI CODIFICA

CLASSE SIGLA	**Tensioni certificate IMQ-CSV e UL classe F						IMQ-CSV	
	24V/50-60Hz		220-230V/50Hz - 208-240V/60Hz		220-240V/50Hz		200V/50-60Hz	
	F	H	F	H	F	H	F	H
ZA10X	FQ	HQ	ET	JT	EH	JH	EL	JL

Valvole certificate IMQ (L120 – L121 – L321 – L334)

** : il codice completo dell'elettromagnete è composto dal codice base più il codice classe/tensione (es. **ZA10XFQ** = elettromagnete ZA10X – Classe F – 24V/50-60Hz)

► ACCESSORI



Descrizione

Connettore IP67, EN175301-803 style A (ex DIN 43650-A), ISO 4400.

Codice

512468-001