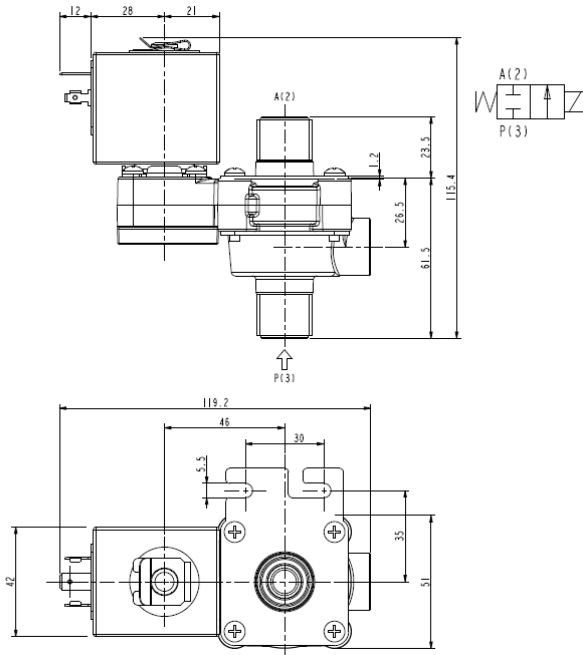




ELECTROVÁLVULA - DRY
2/2 - NC (Normalmente cerrada)
Mando directo - Aislamiento total
G 1/2

D132



► **CARACTERÍSTICAS GENERALES**

Electroválvula de mando directo, de aislamiento total: todas las partes en contacto con el fluido están completamente separadas del actuador; solamente el cuerpo y el clapet de palanca entran en contacto con el fluido. Es posible el desmontaje para inspección.

Núcleo con revestimiento de material autolubrificante a base de PTFE (Politetrafluoretileno) para reducir el rozamiento.

Apta para fluidos líquidos y gases (verifique la compatibilidad del fluido con los materiales en contacto).

► **CARACTERÍSTICAS TÉCNICAS**

Presión máxima admisible (PS) 2 bar
 Tiempo de apertura ~ 30ms
 Tiempo de cierre ~ 30ms
 Temperatura del fluido -10°C +90°C
 Viscosidad máxima 5°E (37 cStokes o mm²/s)

► **MATERIALES EN CONTACTO CON EL FLUIDO**

Cuerpo PPS (ver notas)
 Guarniciones estanquidad EPDM o FPM

► **BOBINA**

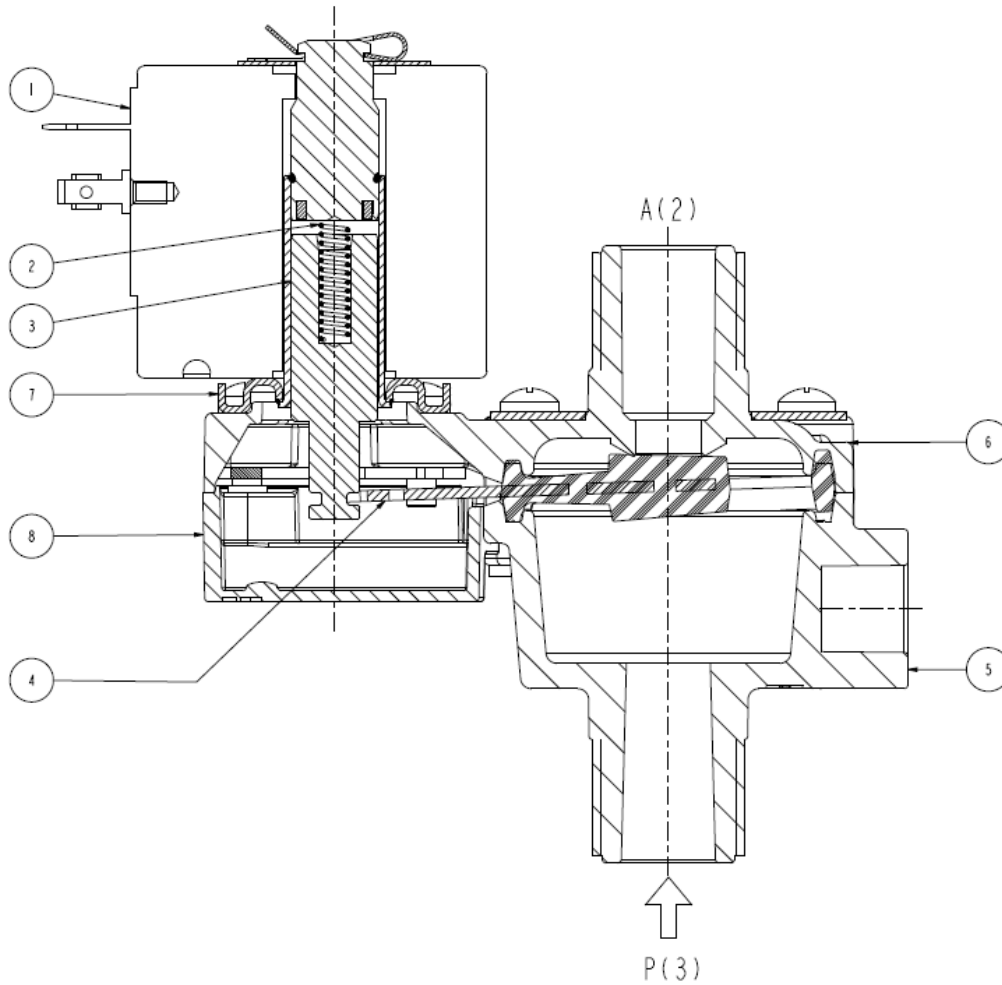
Servicio continuo ED 100%
 Material de moldeado PET (polietileno tereftalato) reforzado por fibras de vidrio
 Clase aislamiento bobina F (140°C)
 Temperatura ambiente -10°C +60°C
 Conexión eléctrica DIN 46340 – Conectores 3 polos (EN175301-803)
 Índice de protección IP 65 (EN 60529) con conectores
 Tensiones c.c. 12-24V (+10% -5%)
 c.a. 24V/50Hz - 110V/50Hz (120V/60Hz) - 230V/50Hz (+10% -15%)
 (Otros voltajes y frecuencias bajo demanda y en función de las cantidades).

Racores ISO 228	Ø Int. (mm)	Presión diferencial (bar)				Kv (m ³ /h)	Serie y tipo		Absorción			Guarniciones	Notas	Peso (kg)	
		Δp mín.	Δp máximo				Válvula	Bobina	c.a. (VA)		c.c. (W)				
			Gases		Líquidos				Inicial	Servicio					
			c.a.	c.c.	c.a.										c.c.
G 1/2	9	0	1,6	0,25	1,6	0,25	1,6	D132D23	Z130A	44	24	13	EPDM	-	0,530
								D132V23							

► **NOTAS**

- Guarniciones : EPDM = Elastómero etilénico-propilénico. FPM = Elastómero fluorocarbónico
 - Cuerpo: PPS (Polifenilsulfuro) reforzado por fibras de vidrio, homologado WRAS/KTW y NSF.

► PIEZAS DE RECAMBIO



Descripción del Kit

Kit cuerpo

Ref. del kit

G2986604

Compuesto por

Cuerpo superior pos.6
Cuerpo inferior pos.5

Kit núcleo

G2992801

Resorte retorno núcleo pos.2
Núcleo pos.3

Clapet de palanca

D132D23
D132V23

3037305R
3037301R

Clapet de palanca pos.4

Tapa

2985703R

Tapa pos.8

Grupo de guiado

G31523

Grupo de guiado pos.7
Clip bobina

Bobina

Z130A

Bobina pos. 1

► INSTALACIÓN

- Posibilidad de montaje de la electroválvula en todas las posiciones, preferentemente con la bobina vertical hacia arriba.
- En caso de desmontaje para mantenimiento los tornillos de bloqueo deben ser apretados con un par de apriete máx. 1,5 Nm.
- Los racores instalados en los extremos roscados macho deben ser apretados con un par de apriete máx. de 15Nm.