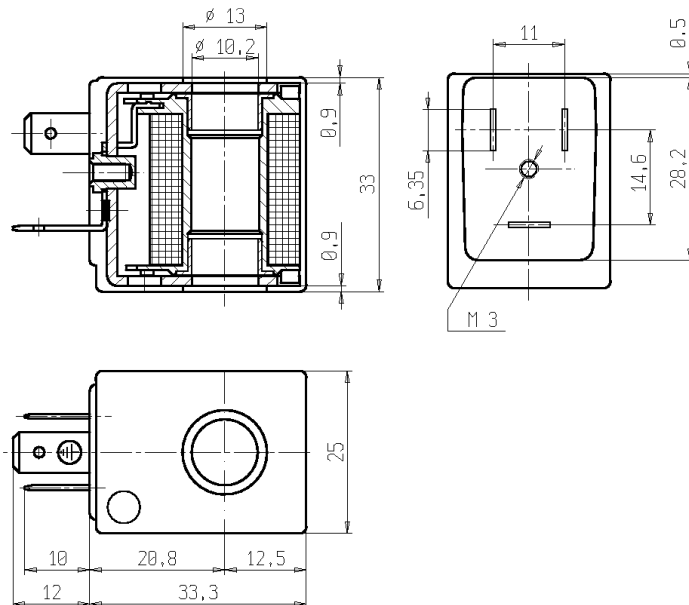




## BOBINA Conexión rápida (DIN 46340)

# Z6..



### ► CARACTERÍSTICAS GENERALES

Conforme a las directivas 73/23/EC y modificación correspondiente 93/68/EC.  
Producto conforme a las normas VDE 0580 (pruebas realizadas al 100% de la producción).

### ► CONEXIONES ELÉCTRICAS

Conexión rápida 6,3 x 0,8 (DIN 46340), 2 racores en línea y 1 toma de tierra.  
Conector 3 polos.

### ► MATERIALES DE MOLDEADO

PET (polietileno tereftalato) reforzado por fibras de vidrio (color negro).

### ► CARACTERÍSTICAS TÉCNICAS

<i>Servicio continuo</i>	ED 100%
<i>Clase de aislamiento</i>	<b>Z610A – Z610D</b> : F (155°C) <b>Z614A</b> : H (180°C)
<i>Temperatura ambiente</i>	<b>Z610A – Z610D</b> : -10°C +60°C <b>Z614A</b> : -10°C +80°C
<i>Índice de protección</i>	IP 65 (EN 60529) con conector 12-24V (+10% -5%)
<i>Tensiones c.c.</i>	<b>Z610A – Z610D</b> : 24V/50-60Hz – 110V/50-60Hz (120V/60Hz) - 230V/50-60Hz (+10% -15%)
<i>c.a.</i>	<b>Z614A</b> : 24V/50Hz – 110V/50Hz (120V/60Hz) - 230V/50Hz (+10% -15%) (Otros voltajes y frecuencias bajo demanda y en función de las cantidades).

TIPO	ABSORCIÓN			NOTAS	Peso (kg)
	c.a. (VA)		c.c. (W)		
	Inicial	Servicio			
Z610A	16	10	6	1	0,080
Z610D	14	7,5	4,5		
Z614A	16	10	6		

### ► NOTAS

1 - HOMOLOGACIÓN UL (E153691)