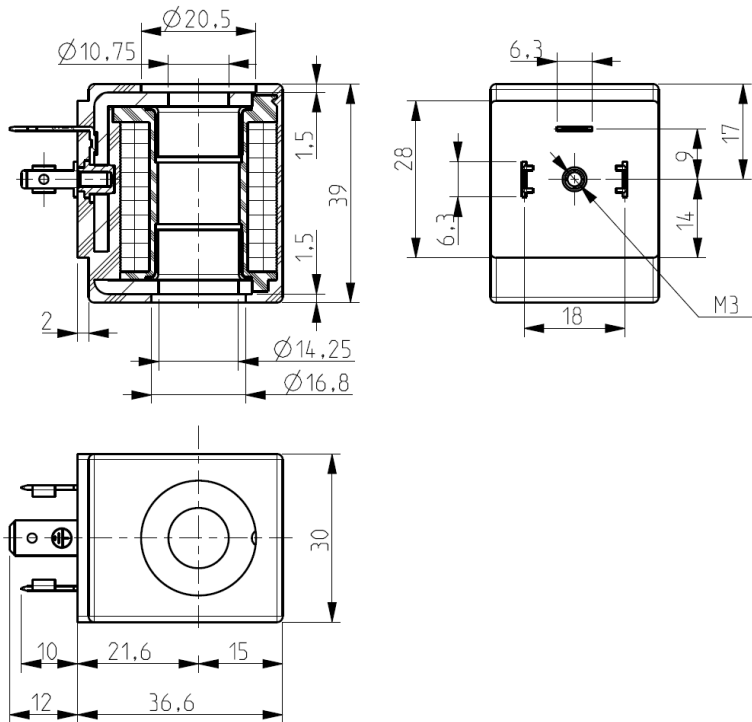




BOBINA

Conexión rápida (DIN 46340)

ZA10



► CARACTERÍSTICAS GENERALES

Conforme a las directivas 2014/35/EU (LVD) y 2014/30/EU (EMC).
 Producto conforme a la directiva RoHS 2.
 Pruebas realizadas al 100% de la producción.

► CONEXIONES ELÉCTRICAS

Conexión rápida 6,3 x 0,8 (DIN 46340), 2 racores en línea y 1 toma de tierra.
 Conector 3 polo (EN175301-803).

► MATERIALES DE MOLDEADO


PPS (polifenileno-sulfuro) reforzado por fibras de vidrio.

► CARACTERÍSTICAS TÉCNICAS

Homologación	"UL Recognized" (clase F)
Servicio continuo	ED 100%
Clase de aislamiento bobina	F (155°C) – H (180°C)
Temperatura ambiente	Clase F: -10°C +50°C Clase H: -10°C +80°C
Índice de protección	IP 67 (EN 60529) con conectores
Tensiones c.c.	12-24V (+10% -5%)
c.a.	24V/50Hz - 115V/50Hz - 230V/50 (+10% -15%)
	Para la lista completa de tensiones, ver al dorso

TIPO		ABSORCIÓN			NOTAS	PESO (kg)
		c.a. (VA)		c.c (W)		
CÓDIGO BÁSICO	CÓDIGO CLASE/TENSIÓN	Inicial	Servicio			
ZA10A	**	23	14	9	1-2	0,130
ZA10B	Ver al dorso	-	-	10		
ZA10G		-	-	12		

► NOTAS

1 – Homologación  (válida solo si se asocia a las válvulas certificadas; para más información ver al dorso)
 2 – Homologación clase F - UL (N°E153691)

LA VALIDEZ DE LOS DATOS INDICADOS SE REFIERE A LA FECHA DE EMISIÓN. EVENTUALES ACTUALIZACIONES DISPONIBLES BAJO DEMANDA.

1606/1705

ZA10

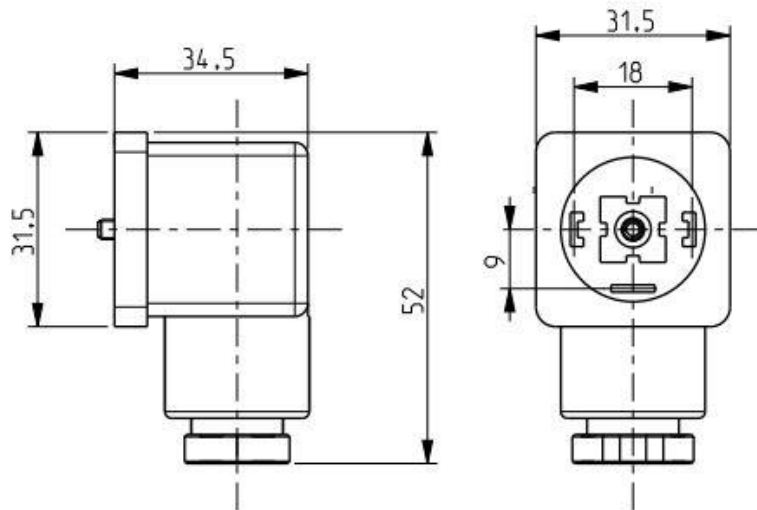
► TABLA DE CODIFICACIÓN

		** Código tensiones certificadas IMQ – CSV e UL clase F																			
		12V/50Hz		24V/50Hz		110V/50Hz 120V/60Hz		115V/50Hz		220V/50Hz 240V/60Hz		230V/50Hz		240V/50Hz		12V c.c.		24V c.c.		207V c.c.	
CLASE	CÓDIGO	F	H	F	H	F	H	F	H	F	H	F	H	F	H	F	H	F	H	F	H
ZA10A		EG	JG	FL	HL	F0	H0	FT	HT	F6	H6	F8	H8	FP	HP	F3	H3	F1	H1	-	-
ZA10B		-	-	-	-	-	-	-	-	-	-	-	-	-	-	F3	H3	F1	H1	-	-
ZA10G		-	-	-	-	-	-	-	-	-	-	-	-	-	-	F3	H3	F1	H1	EE	JE

Cuerpos válvulas certificados IMQ (L113 – L120 – L121 – L122 – L123 – L127 – L128 – L133 – L134 – L140 – L182 – L191 – L208 – L256 – L257 – L282 – L320 – L321 – L323 – L334 – L621 – L893 – L898 – L957 – L962 – L993 – D105 – D136 – D644 – D605)

** : el código completo de la bobina se compone del código básico más el código clase/tensión (ej. **ZA10AF8** = bobina ZA10A – Clase F – 230V/50Hz)

► ACCESORIOS



Descripción

Conector IP67, EN175301-803 tipo A (ex DIN 43650-A), ISO 4400.

Código

512468-001