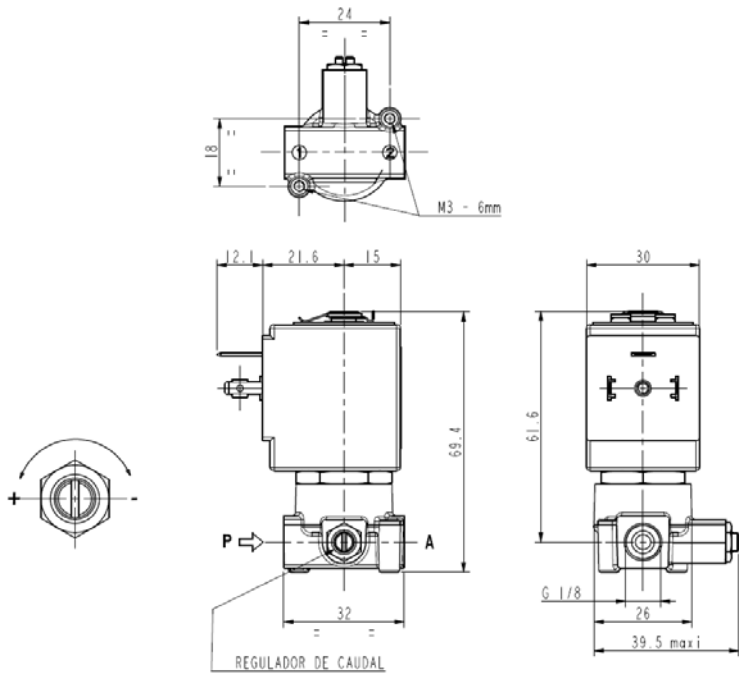




ELECTROVÁLVULA
2/2- NC (Normalmente cerrada)
Mando directo
G 1/8

L120v03



► **CARACTERÍSTICAS GENERALES**

Electroválvula de mando directo, dimensión reducida, con regulador de caudal de 10% a 100%: regulación de varias vueltas.
 Apta para fluidos líquidos y gases (verifique la compatibilidad del fluido con los materiales en contacto).

► **CARACTERÍSTICAS TÉCNICAS**

Presión máxima admisible (PS) 40 bar
 Tiempo de apertura ~ 20 ms
 Tiempo de cierre ~ 20 ms
 Temperatura del fluido 0°C +130°C
 Viscosidad máxima 5°E (~37 cStokes o mm²/s)

► **MATERIALES EN CONTACTO CON EL FLUIDO**

Cuerpo Latón con níquel químico (Ni-P).
 Guarniciones de estanquidad FPM
 Componentes internos Acero inoxidable
 Asiento Latón con níquel químico (Ni-P).
 Tubo de culata Acero inoxidable
 Anillo de desfasado Cobre

► **BOBINA**

Homologación UL (clase F) – para UL cl. H: ZA34
 Servicio continuo ED 100%
 Material de moldeado PPS (polifenileno-sulfuro) reforzado por fibras de vidrio
 Clase de aislamiento F (155°C) bajo demanda cl.H (180°C)
 Temperatura ambiente -10°C +50°C
 Conexiones eléctricas DIN 46340 – Conectores 3 polos (EN175301-803)
 Índice de protección IP67 (EN 60529) con conector
 Tensiones c.c. 12-24V (+10% -5%)
 c.a. 24V/50Hz - 110V/50Hz (120V/60Hz) - 230V/50Hz (+10% -15%)
 (Otros voltajes bajo demanda y en función de las cantidades)

Racores ISO 228	Ø int. (mm)	Presión diferencial (bar)						Kv (m ³ /h)	Serie y tipo		Absorción			Guarniciones	Función Notas	Peso (kg)
		Δp mín.	Δp máximo				Válvula		Bobina	c.a. (VA)		c.c. (W)				
			Gas		Líquidos					Inicial	Servicio					
			c.a.	c.c.	c.a.	c.c.										
G 1/8	1,6	0	30	30	30	30	0,045	L120V03	ZA10A	23	14	9	FPM	-	0,260	

► **NOTAS**

- Clapets de estanquidad: FPM = Elastómero fluorocarbónico
- Bajo demanda bobina especial ZA10X, clase "F", con bobinado homologado UL – ver al dorso
- Homologación IMQ CSV, ver la ficha técnica ZA10 para más información
- Bobina con homologación UL (E153691)

► **BOBINA PARA TENSIONES ESPECIALES ZA10X**

Homologación UL (clase F); ver tensiones
Servicio continuo ED 100%
Material de moldeado PPS (polifenileno-sulfuro) reforzado por fibras de vidrio
Clase de aislamiento bobina F (155°C)
Temperatura ambiente -10°C +50°C

Conexiones eléctricas
Índice de protección
Tensiones c.a.

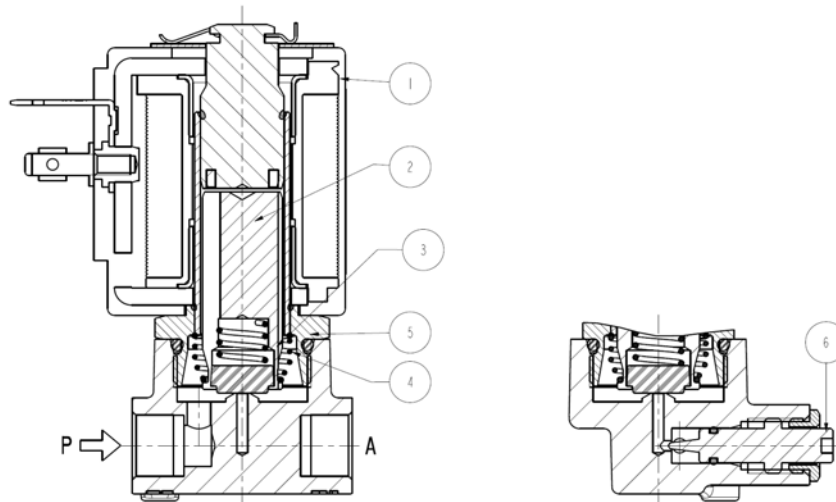
DIN 46340 - Conectores 3 polos (EN175301-803)
 IP 67 (EN 60529) con conectores
 24V/50-60Hz (UL) ▪ 100V/50-60Hz ▪ 115-120V/60Hz ▪
 200V/50-60Hz ▪ 220-230V/50Hz - 208-240V/60Hz (UL) ▪
 220-240V/50Hz (UL) ▪ (+10% -15%)

Racores ISO 228	Ø Int. (mm)	Presión diferencial (bar)				Kv (m³/h)	Series y tipo		Absorción			Guarniciones	Notas	Peso (kg)	
		Δp mín.	Δp máxima				Válvula	Bobina	c.a. (VA)		c.c. (W)				
			Gas		Líquidos				Inicial	Servicio					
			c.a.	c.c.	c.a.										c.c.
G 1/8	1,6	0	30	-	30	-	L120V03	ZA10X	23	14	-	FPM	-	0,270	

► **NOTAS**

- Guarniciones : FPM = Elastómero fluorocarbónico

► **PIEZAS DE RECAMBIO**



Descripción del Kit

Kit grupo núcleo

Ref. del kit

G3022803

Compuesto por

Grupo núcleo (con resorte retorno núcleo) pos. 2
 Junta tórica grupo de guiado pos. 4

Kit resorte retorno núcleo

G3022401

n.10 resorte retorno núcleo pos. 3

Kit juntas tóricas grupo de guiado

GU2424000017

n. 10 juntas tóricas grupo de guiado pos. 4

Kit recambio regulador de caudal

G3046201

Regulador de caudal pos. 6

Kit grupo de guiado

G31486

Grupo de guiado pos. 5
 Clip bobina

Bobina

ZA10A
 ZA10X

Bobina pos. 1

► **INSTALACIÓN**

Posibilidad de montaje de la electroválvula en todas las posiciones, preferentemente con la bobina en vertical hacia arriba.