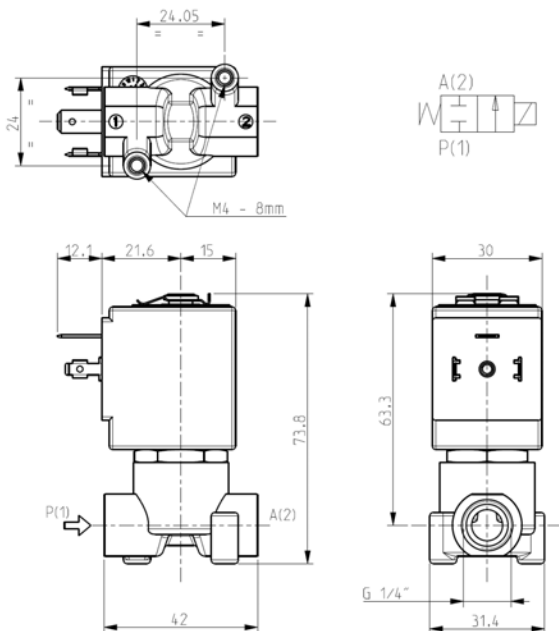




ELECTROVÁLVULA
2/2 - NC (Normalmente cerrada)
Mando directo
G1/4

L121V05



► **CARACTERÍSTICAS GENERALES**

Electroválvula de mando directo, conforme a la norma NSF.
 Apta para fluidos líquidos y gases (verifique la compatibilidad del fluido con los materiales en contacto).

► **CARACTERÍSTICAS TÉCNICAS**

Presión máxima admisible (PS) 40 bar
 Tiempo de apertura ~ 20ms
 Tiempo de cierre ~ 20ms
 Temperatura del fluido 0°C +130°C
 Viscosidad máxima 5°E (37 cStokes o mm²/s)

► **MATERIALES EN CONTACTO CON EL FLUIDO**

Cuerpo Latón tratado con níquel químico Niploy (Ni-P)
 Guarniciones estanquidad FPM
 Componentes internos Acero inoxidable
 Asiento Latón tratado con níquel químico Niploy (Ni-P)
 Tubo de guiado Acero inoxidable
 Anillo de desfasado Cobre

► **BOBINA**

Homologación UL (clase F) – para UL cl. H: ZA34
 Servicio continuo ED 100%
 Material de moldeado PPS (polifenileno-sulfuro) reforzado por fibras de vidrio
 Clase aislamiento bobina F (155°C) bajo demanda cl.H (180°C)
 Temperatura ambiente -10°C +50°C
 Conexión eléctrica DIN 46340 - Conectores 3 polos (EN175301-803)
 Índice de protección IP 67 (EN 60529) con conectores
 Tensiones c.c. 12-24V (+10% -5%)
 c.a. ZA10A: 24V/50Hz - 110V/50Hz (120V/60Hz) - 230V/50Hz (+10% -15%)
 (Otros voltajes y frecuencias bajo demanda y en función de las cantidades)

Racores ISO 228	Ø Int. (mm)	Presión diferencial (bar)				Kv (m ³ /h)	Series y tipo		Absorción			Guarniciones	Notas	Peso (kg)	
		Δp mín.	Δp máxima				Válvula	Bobina	c.a. (VA)		c.c. (W)				
			Gas		Líquidos				Inicial	Servicio					
			c.a.	c.c.	c.a.										c.c.
G 1/5	3,2	0	12	4	12	4	L121V05	ZA10A	23	14	9	FPM	1	0,290	
			-	7	-	7		ZA10G	-	-	12		-		

► **NOTAS**

- Guarniciones : FPM = Elastómero fluorocarbónico
- Homologación IMQ CSV, ver la ficha técnica ZA10 para más información
- Bobina con homologación UL (E153691)
- 1 - Bajo demanda bobina especial ZA10X, clase "F", con bobinado homologado UL - ver al dorso.

L121V05

► BOBINA PARA TENSIONES ESPECIALES ZA10X

Homologación UL (clase F); ver tensiones
 Servicio continuo ED 100%
 Material de moldeado PPS (polifenileno-sulfuro) reforzado por fibras de vidrio
 Clase aislamiento bobina F (155°C)
 Temperatura ambiente -10°C +50°C

Conexión eléctrica
 Índice de protección
 Tensiones c.a.

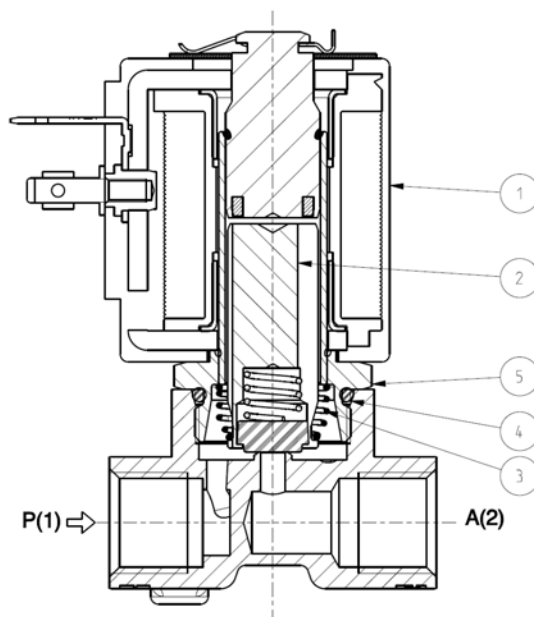
DIN 46340 - Conectores 3 polos (EN175301-803)
 IP 67 (EN 60529) con conectores
 24V/50-60Hz (UL) ▪ 100V/50-60Hz ▪ 115-120V/60Hz ▪
 200V/50-60Hz ▪ 220-230V/50Hz - 208-240V/60Hz (UL) ▪
 220-240V/50Hz (UL) ▪ (+10% -15%)

Racores ISO 228	Ø Int. (mm)	Presión diferencial (bar)				Kv (m³/h)	Series y tipo		Absorción			Guarniciones	Notas	Peso (kg)	
		Δp mín.	Δp máximo				Válvula	Bobina	c.a. (VA)		c.c. (W)				
			Gas		Líquidos				Inicial	Servicio					
			c.a.	c.c.	c.a.										c.c.
G 1/4	3,2	0	9	-	9	-	0,30	L121V05	ZA10X	23	14	-	FPM	-	0,300

► NOTAS

- Guarniciones : FPM = Elastómero fluorocarbónico

► PIEZAS DE RECAMBIO



Descripción del Kit

Kit grupo núcleo

Kit resorte retorno núcleo

Kit juntas tóricas grupo de guiado

Kit grupo de guiado

Bobina

Ref. del kit

G3022803

G3022401

GU2424000017

G31486

ZA10A
 ZA10G
 ZA10X

Compuesto por

Grupo núcleo (con resorte retorno núcleo) pos. 2
 Junta tórica grupo de guiado pos. 4

n.10 resorte retorno núcleo pos. 3

n. 10 juntas tóricas grupo de guiado pos. 4

Grupo de guiado pos. 5
 Clip bobina

Bobina pos. 1

► INSTALACIÓN

Posibilidad de montaje de la electroválvula en todas las posiciones, preferentemente con la bobina vertical hacia arriba.