



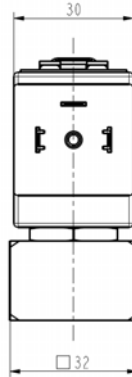
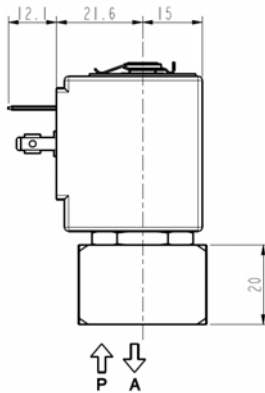
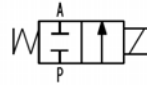
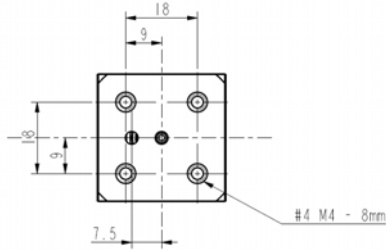
ELECTROVÁLVULA

2/2 - NC (Normalmente cerrada)

Mando directo

Montaje sobre base

L122



► CARACTERÍSTICAS GENERALES

Electroválvula de mando directo para montaje sobre base o directamente en el equipo.
Orificios de entrada y salida, colocados asimétricos en la parte inferior del cuerpo.
Apta para fluidos líquidos y gases (verifique la compatibilidad del fluido con los materiales en contacto).

► CARACTERÍSTICAS TÉCNICAS

Presión máxima admisible (PS) 40 bar
Tiempo de apertura ~ 30ms
Tiempo de cierre ~ 30ms
Temperatura del fluido 0°C +130°C (FPM)
-10°C +170°C (acero inox.)
Viscosidad máxima 5°E (37 cStokes o mm²/s)

► MATERIALES EN CONTACTO CON EL FLUIDO

Cuerpo Latón
Guarniciones estanquidad FPM o acero inoxidable
Componentes internos Acero inoxidable
Asiento Latón o acero inoxidable
Tubo de guiado Acero inoxidable
Anillo de desfasado Cobre

► BOBINA

Homologación UL (clase F) – para UL cl.H: ZA34
Servicio continuo ED 100%
Material de moldeado PPS (polifenileno-sulfuro) reforzado por fibras de vidrio
Clase aislamiento bobina F (155°C) bajo demanda cl.H (180°C)
Temperatura ambiente -10°C +50°C
Conexión eléctrica DIN 46340 - Conectores 3 polos (EN175301-803)
Índice de protección IP 67 (EN 60529) con conectores
Tensiones c.c. 12-24V (+10% -5%)
c.a. 24V/50Hz - 110V/50Hz (120V/60Hz) - 230V/50Hz (+10% -15%)

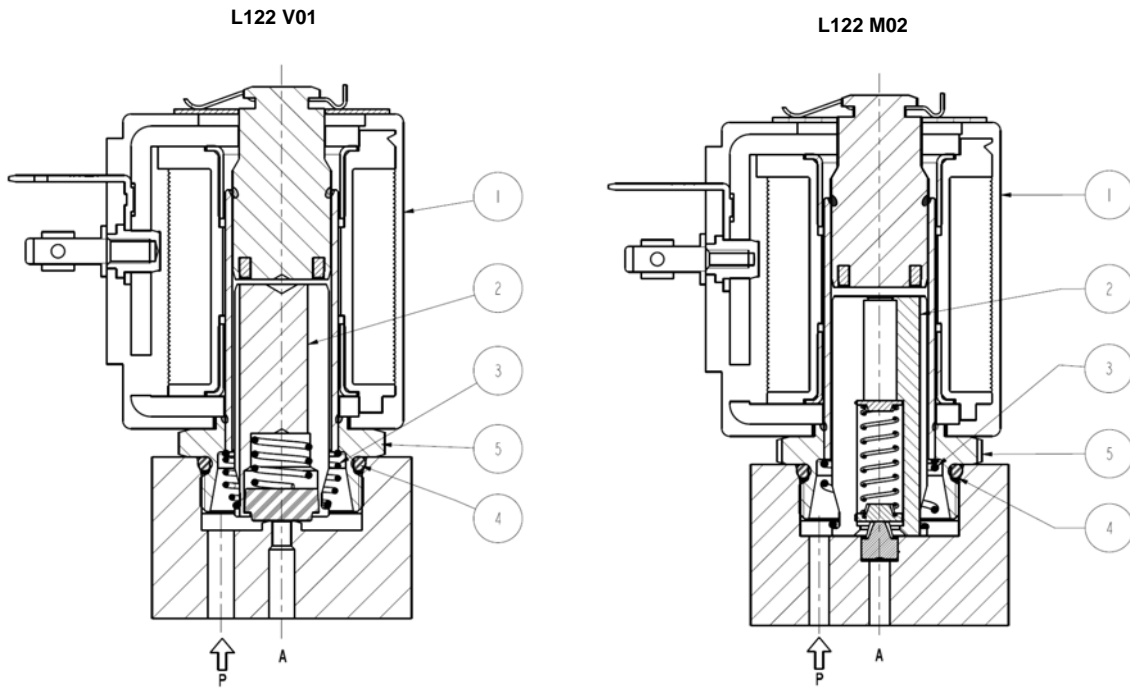
Racores	Ø Int. (mm)	Presión diferencial (bar)				Kv (m ³ /h)	Series y tipo		Absorción			Guarniciones	Notas	Peso (kg)	
		Δp min.	Δp máximo		Válvula		Bobina	c.a. (VA)		c.c. (W)					
			Gas					Líquidos			Inicial				Servicio
			c.a.	c.c.				c.a.	c.c.						
-	1,6	0	-	-	30	-	0,1	L122M02	ZA10A	23	14	9	Acero inox.	1	0,320
	2,3		20	16	20	16	0,15	L122V01					FPM	-	

► NOTAS

- Guarniciones: FPM = Elastómero fluorocarbónico
- Homologación IMQ CSV, ver la ficha técnica ZA10 para más información
- Bobina con homologación UL (E153691)
- 1 - Modelo con asiento de acero inoxidable

L122

► PIEZAS DE RECAMBIO



Descripción del Kit

Kit grupo núcleo

L122V01
L122M02

Kit resorte retorno núcleo

L122V01
L122M02

Kit juntas tóricas grupo de guiado

Bobina

Ref. del kit

G3022803
G3068401

G3022401
G3018901

GU2424000017

ZA10A

Compuesto por

Grupo núcleo pos. 2

N. 10 resorte retorno núcleo pos. 3

N. 10 juntas tóricas grupo de guiado pos. 4

Bobina pos. 1

► INSTALACIÓN

Posibilidad de montaje de la electroválvula en todas las posiciones, preferentemente con la bobina vertical hacia arriba.

LA VALIDEZ DE LOS DATOS INDICADOS SE REFIERE A LA FECHA DE EMISIÓN. EVENTUALES ACTUALIZACIONES DISPONIBLES BAJO DEMANDA.