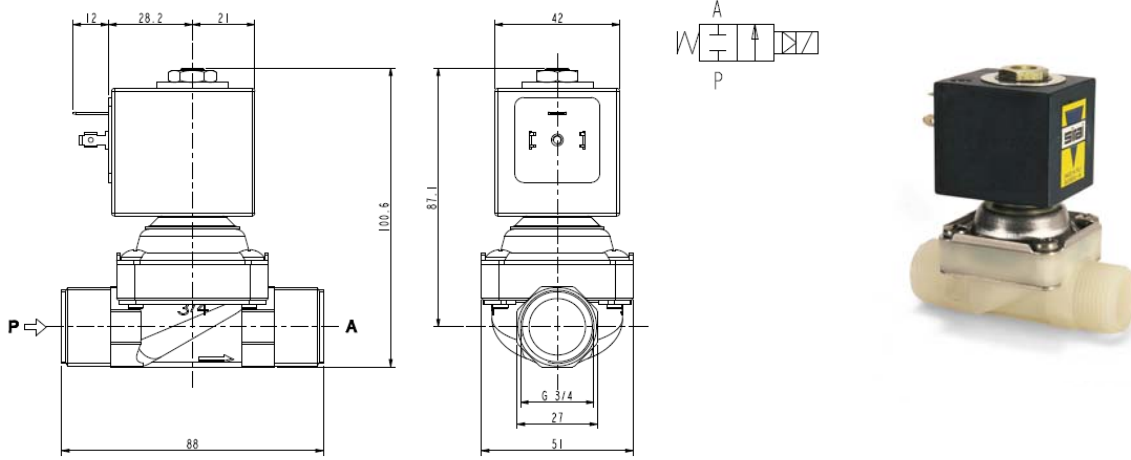




**ELECTROVÁLVULA**  
**2/2 - NC (Normalmente cerrada)**  
**De mando asistido**  
**G3/4**

**L131**



► **CARACTERÍSTICAS GENERALES**

Electroválvula de membrana, de mando asistido, con paso pleno.  
 El fluido no está en contacto con componentes de cobre o sus aleaciones.  
 Apta para fluidos líquidos y gases (verifique la compatibilidad del fluido con los materiales en contacto)

► **CARACTERÍSTICAS TÉCNICAS**

Presión máxima admisible (PS) 10 bar  
 Tiempo de apertura ~30ms  
 Tiempo de cierre ~50ms  
 Temperatura del fluido -10°C +80°C  
 Viscosidad máxima 5°E (37 cStokes o mm<sup>2</sup>/s)

► **MATERIALES EN CONTACTO CON EL FLUIDO**

Cuerpo PP (Polipropileno) reforzado por fibras de vidrio  
 Guarniciones estanquidad FPM  
 Componentes internos Acero inox y PP reforzado por fibras de vidrio.  
 Asiento PP (Polipropileno) reforzado por fibras de vidrio.  
 Tubo de culata Acero inoxidable  
 Anillo de desfasado Cobre plateado (solamente L131V08)

► **BOBINA**

Servicio continuo ED 100%  
 Material de moldeado PET (polietileno tereftalato) reforzado por fibras de vidrio  
 Clase de aislamiento F (140°C) bajo demanda cl.H (165°C) - UL  
 Temperatura ambiente -10°C +60°C  
 Conexión eléctrica DIN 46340 - Conectores 3 polos (EN175301-803)  
 Índice de protección IP 65 (EN 60529) con conectores  
 Tensiones c.a. 24V/50Hz-110V/50Hz(120V/60Hz) - 230V/50Hz (+10% -15%)  
 c.c. 12-24V (+10% -15%)  
 (Altre tensioni e frequenze a richiesta e per quantità)

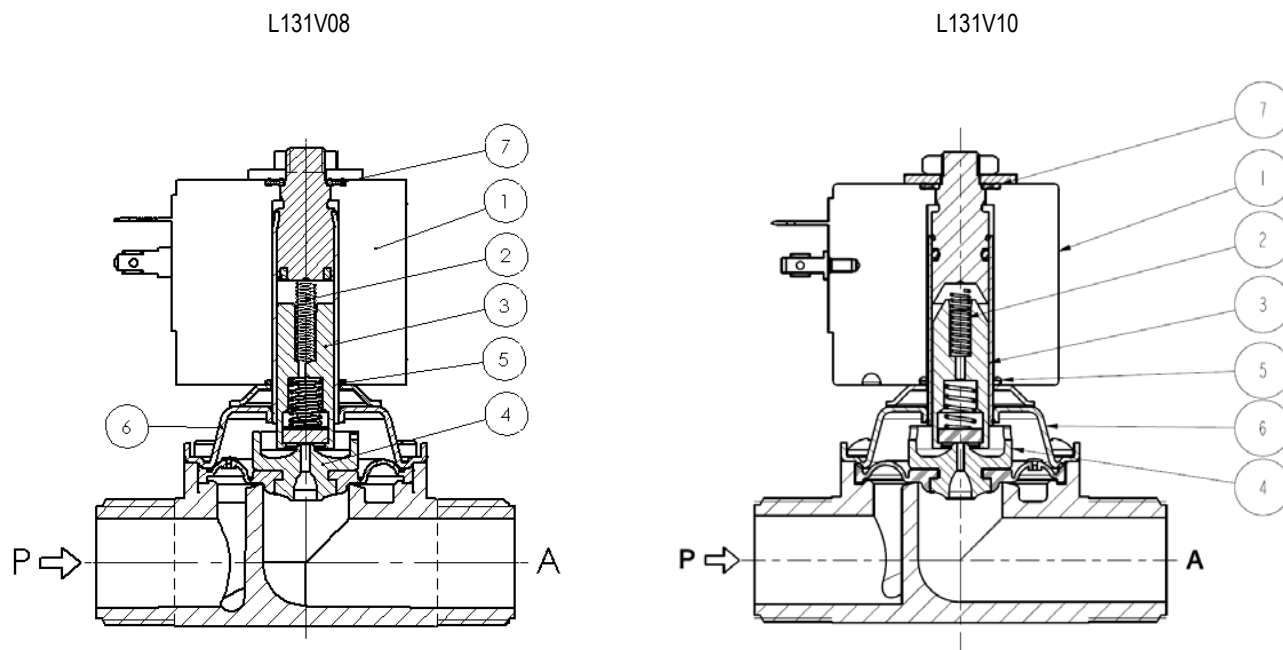
| Racores ISO 228 | Ø Int. (mm) | Presión diferencial (bar) |           |      |          | Kv (m <sup>3</sup> /h) | Serie y tipo |         | Absorción |          |          | Guarniciones | Notas | Peso (kg) |       |
|-----------------|-------------|---------------------------|-----------|------|----------|------------------------|--------------|---------|-----------|----------|----------|--------------|-------|-----------|-------|
|                 |             | Δp min                    | Δp máximo |      |          |                        | Válvula      | Bobina  | c.a. (VA) |          | c.c. (W) |              |       |           |       |
|                 |             |                           | Gas       |      | Líquidos |                        |              |         | Inicial   | Servicio |          |              |       |           |       |
|                 |             |                           | c.a.      | c.c. | c.a.     |                        |              |         |           |          |          |              |       |           | c.c.  |
| G3/4            | 18          | 0,2                       | 6         | -    | 6        | -                      | 4,8          | L131V08 | Z130A     | 44       | 24       | -            | FPM   | -         | 0,470 |
|                 |             |                           | -         | 6    | -        | 6                      | 3,5          | L131V10 | Z130N     | -        | -        | 18           |       | 1         |       |

► **NOTE**

- Guarniciones : FPM = Elastómero fluorocarbónico
- Los continuos cambios de presión pueden reducir la duración de la membrana.
- 1 - Modelo disponible solamente bajo demanda; cantidad mínima de pedido 50 piezas.

# L131

## ► PIEZAS DE RECAMBIO



| Descripción del Kit        | Ref. del kit                               | Compuesto por  |
|----------------------------|--|--|
| Kit grupo núcleo           | L131V08 G3083801<br>L131V10 G3150401       | Resorte retorno núcleo pos. 2<br>Grupo núcleo pos. 3 |
| Kit resorte retorno núcleo | L131V08 G2002301<br>L131V10 G2918601       | N.10 resortes retorno núcleo pos. 2                  |
| Kit grupo membrana         | L131V08 G3141701<br>L131V10 G3150601       | Grupo membrana pos.4                                 |
| Kit juntas tóricas bobina  | GU2421000015                               | N.10 juntas tóricas bobina pos.5                     |
| Kit guarnición bobina      | G3067301                                   | N.10 guarniciones bobina pos.7                       |
| Grupo de guiado            | L131V08 298544-002R<br>L131V10 298544-004R | Grupo de guiado pos. 6                               |
| Bobina                     | L131V08 Z130A<br>L131V10 Z130N             | Bobina pos. 1  |

## ► INSTALACIÓN

- Posibilidad de montaje de la electroválvula en todas las posiciones, preferentemente con la bobina vertical hacia arriba.
- En caso de desmontaje para mantenimiento, la tuerca de fijación debe apretarse con un par de apriete de 5÷7 Nm.