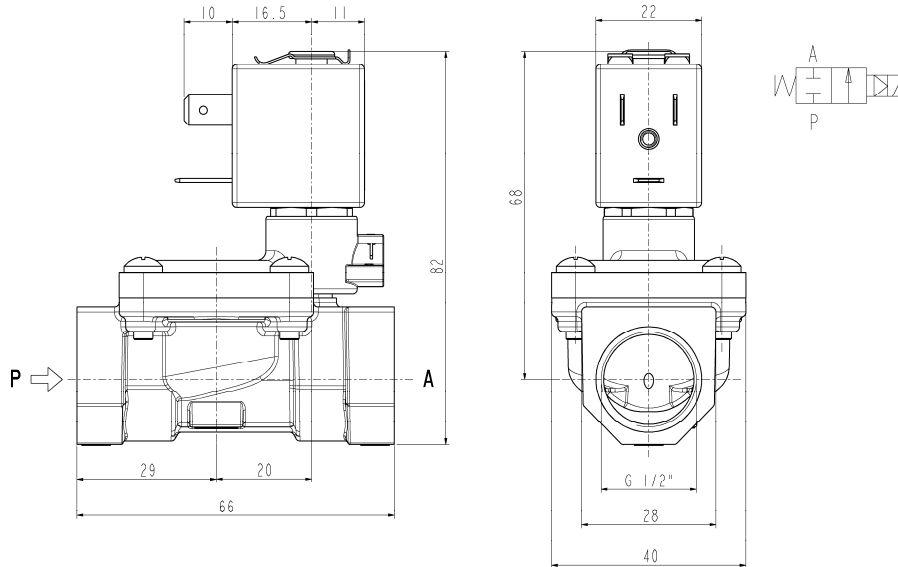




ELECTROVÁLVULA 2/2- NC (Normalmente cerrada) De mando asistido G 1/2

L182B13

ANTI-GOLPES DE ARIETE



► CARACTERÍSTICAS GENERALES

Electroválvula de membrana, de mando asistido, con paso pleno.
Apta para fluidos líquidos y gases (verifique la compatibilidad del fluido con los materiales en contacto).
Producto según las normas EN 60730-2-8 (anti-golpes de ariete)

► CARACTERÍSTICAS TÉCNICAS

Presión máxima admisible (PS) 20bar
Tiempo de apertura ~300ms
Tiempo de cierre ~1000ms
Temperatura del fluido -10°C +90°C
Viscosidad máxima 5°E (~37 cStokes o mm²/s)

► MATERIALES EN CONTACTO CON EL FLUIDO

Cuerpo Latón
Guarniciones de estanquidad NBR
Componentes internos Latón y acero inoxidable
Asiento Latón
Tubo de culata Acero inoxidable
Anillo de desfasado Cobre

► BOBINA

Homologación

Material de moldeo

Clase de aislamiento

Temperatura ambiente

Servicio continuo

Conexiones eléctricas

Índice de protección

Tensiones c.c.

c.a.

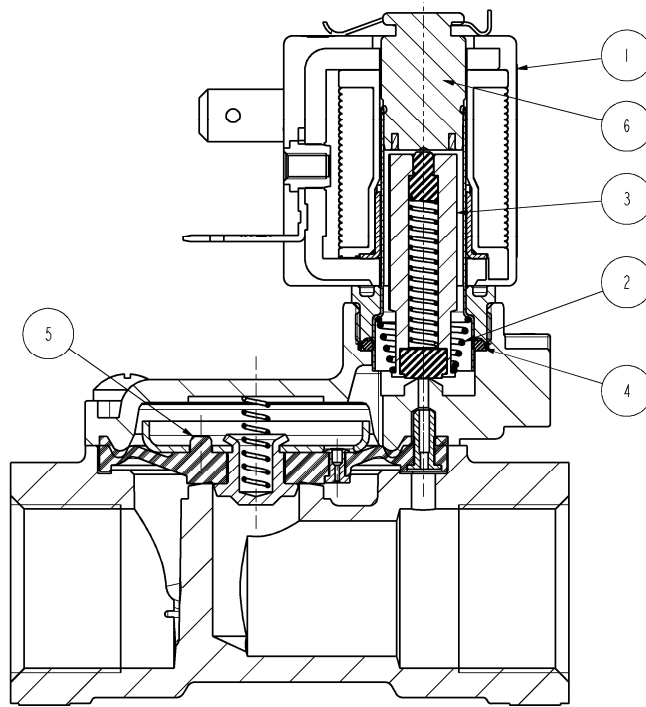
ZB10A	ZB12A	ZB14A
/	UL et CSA	UL et CSA
PA Reforzado por fibras de vidrio	PET Reforzado por fibras de vidrio	PET Reforzado por fibras de vidrio
F (155°C) -10°C +60°C	F (155°C) -10°C +60°C	H (180°C) -10°C +75°C
ED 100%		
DIN 46340 - Conector 3 polos		
IP 65 (EN 60529) con conector	IP 67 (EN 60529) con conector	IP 67 (EN 60529) con conector
12-24V (+10% -5%)		
24V/50-60Hz - 115V/50Hz - 230V/50-60Hz (+10% -15%)		
(Otros voltajes bajo demanda y en función de las cantidades)		

Racores ISO 228	Ø Int. (mm)	Presión diferencial (bar)				Kv (m ³ /h)	Serie y tipo		Absorción				Guarniciones	Notas	Peso (kg)		
		Δp min.	Δp máximo				Válvula	Bobina	c.a. (VA)								
			Gas		Líquidos				Inicial		Servicio					c.c.	
			c.a.	c.c.	c.a.				c.c.	VA	VA	W					W
G 1/2	10,2	0,35	12	12	12	12	1,8	L182B13	ZB10A ZB12A	12	6	4	5,5	NBR	-	0,370	

► NOTAS

- Guarniciones: NBR=Elastómero nitrilo-butílico
- La descarga sin ninguna restricción de la salida de fluidos con gases a alta presión, puede comprometer la duración de la membrana.
- Bajo demanda bobina de clase H (ZB14A – ver el § “BOBINA”)

► PIEZAS DE RECAMBIO



Descripción del Kit	Ref. del kit	Compuesto por:
Kit grupo núcleo	G3138201	Grupo núcleo pos.2 Resorte retorno núcleo pos. 3 Juntas tóricas grupo de guiado pos. 4
Grupo membrana	2782701R	Grupo membrana pos.5
Bobina	ZB10 ZB12 ZB14	Bobina pos.1

► INSTALACIÓN

- Posibilidad de montaje de la electroválvula en todas las posiciones, preferentemente con la bobina vertical hacia arriba.