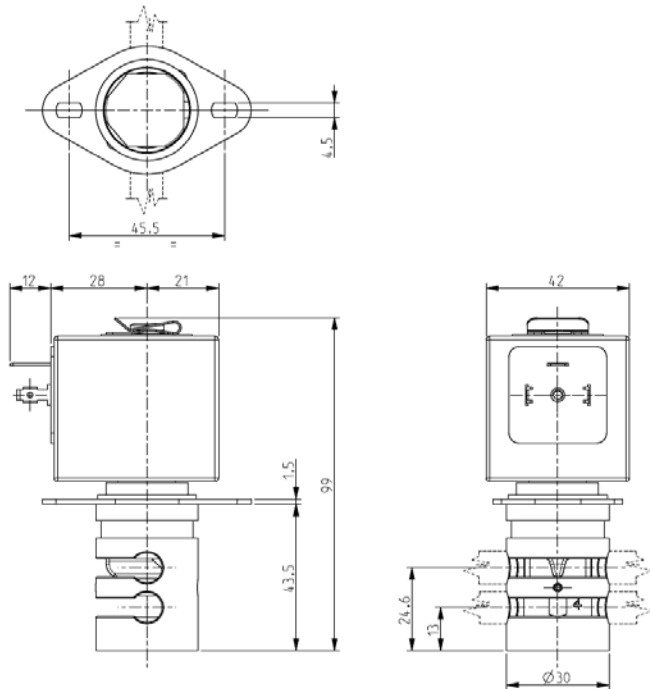




# ELECTROVÁLVULA DE PINZAMIENTO

3/2 – NC (Normalmente cerrada) – NA (Normalmente abierta)

S307



**► CARACTERÍSTICAS GENERALES**

Electroválvula de pinzamiento, apta para la intercepción de fluidos sin producir turbulencias y espacios muertos.  
 Un tubo es normalmente cerrado (NC) y un tubo normalmente abierto (NA). Alto coeficiente de circulación con respecto al mismo diámetro de paso de los otros tipos de electroválvulas; el sistema permite la circulación en dos direcciones.  
 Las válvulas son aptas para tubos flexibles de SILICONA u otros equivalentes como elasticidad y dureza (50 Shore A).  
**El tubo es el único material en contacto con el fluido.**  
 Los tubos no forman parte de nuestro suministro.

**► INSTALACIÓN**

Posibilidad de montaje de la electroválvula en todas las posiciones.

**► MATERIALES**

*Cuerpo* Aluminio anodizado  
*Órgano de pinzamiento* POM (poli-acetal reforzado)  
*Componentes internos* Acero inoxidable  
*Tubo de culata* Acero inoxidable

**► BOBINA**

*Servicio continuo* ED 100%  
*Material de moldeado* PET (polietileno tereftalato) reforzado por fibras de vidrio  
*Clase de aislamiento* F (140°C)  
*Temperatura ambiente* -10°C +60°C  
*Conexión eléctrica* DIN 46340 - Conectores 3 polos (EN175301-803)  
*Índice de protección* IP 65 (DIN 40050) con conectores  
*Tensiones c.c.* 12-24V (+10% -5%)  
 (Otros voltajes bajo demanda y en función de las cantidades).

| TUBOS           |                 | Fuerza de pinzamiento (kg) | Serie y tipo |        | Absorción (W) | Notas | Peso (kg) |
|-----------------|-----------------|----------------------------|--------------|--------|---------------|-------|-----------|
| Ø interior (mm) | Ø exterior (mm) |                            | Válvula      | Bobina |               |       |           |
| 4,8             | 7,9             | 0,850                      | S307-05      | Z130A  | 13            | -     | 0,420     |
| 6,4             | 9,5             | 1,100                      | S307-06      |        |               |       |           |

**► NOTAS**

- Para utilizar tubos flexibles con diámetro exterior inferior a 2,2 mm es necesario montar el dispositivo guía-tubo (esquema K29501).
- La electroválvula no podría operar correctamente si el tubo no está colocado en su alojamiento.

LA VALIDEZ DE LOS DATOS INDICADOS SE REFIERE A LA FECHA DE EMISIÓN. EVENTUALES ACTUALIZACIONES SON DISPONIBLES BAJO DEMANDA. 04/06/1301