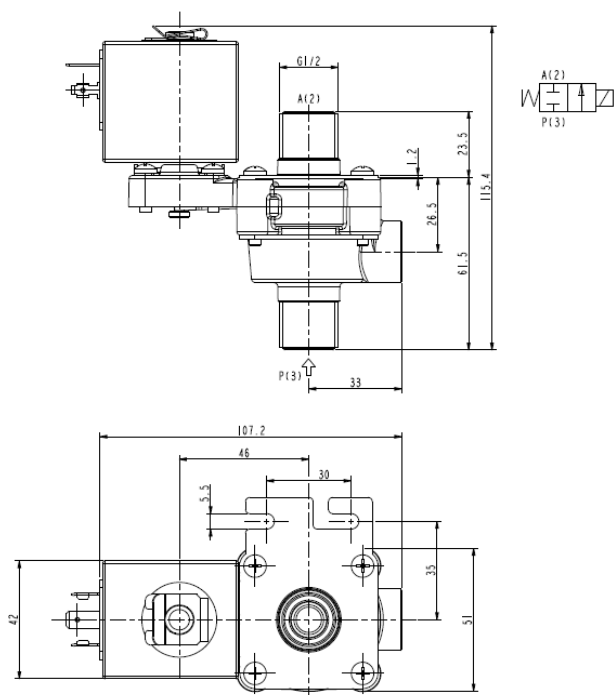




**ELECTROVANNE - DRY**  
**2/2 - NF (Normalement fermée)**  
 Action directe - Isolation totale  
**G 1/2**

**D132V24**



► **CARACTERISTIQUES GENERALES**

Electrovanne à action directe, à isolation totale: toutes les parties en contact avec le fluide sont complètement séparées de l'actuateur; le corps et le clapet à levier seulement entrent en contact avec le fluide.

Le démontage pour inspection est possible.

Noyau avec revêtement de matériel autolubrifiant à base PTFE (Polytétrafluoréthylène) pour réduire le frottement.

Apte pour fluides liquides et gazeux (vérifier la compatibilité du fluide avec les matériaux en contact).

► **CARACTERISTIQUES TECHNIQUES**

Pression maximum admissible (PS) 2 bar  
 Temps d'ouverture ~ 30ms  
 Temps de fermeture ~ 30ms  
 Température du fluide -10°C +90°C  
 Viscosité maxi 5°E (~37 cStokes ou mm<sup>2</sup>/s)

► **MATERIAUX EN CONTACT AVEC LE FLUIDE**

Corps PPS (voir notes)  
 Garnitures d'étanchéité FPM

► **BOBINE**

Service continu ED 100%  
 Matériel de surmoulage PET (polyéthylène téréphtalate) renforcé par fibres de verre  
 Classe d'isolation bobine F (140°C)  
 Température ambiante -10°C +60°C  
 Raccordements électrique DIN 46340 – Connecteurs 3 pôles (DIN 43650)  
 Indice de protection IP 65 (EN 60529) avec connecteurs  
 Tensions c.c. 12-24V (+10% -5%)  
 c.a. 24V/50Hz - 110V/50Hz (120V/60Hz) - 230V/50Hz (+10% -15%)  
 (Autres voltages et fréquences sur demande et en fonction des quantités)

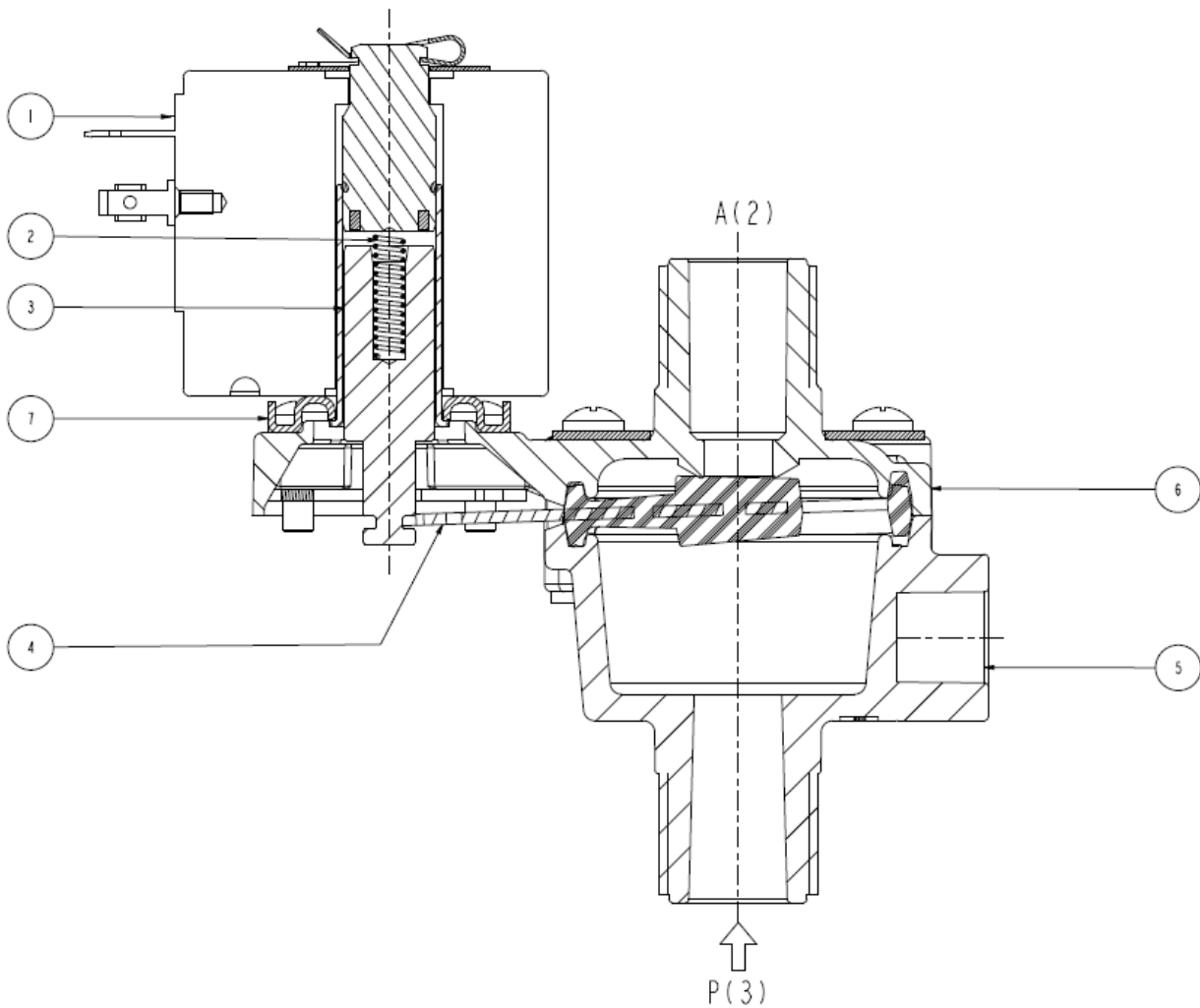
Raccords ISO 228	Ø Int. (mm)	Pression différentielle (bar)				Kv (m <sup>3</sup> /h)	Série et type		Absorption			Garnitures	Notes	Poids (kg)	
		Δp mini	Δp maxi				Vanne	Bobine	c.a. (VA)		c.c. (W)				
			Gaz		Liquides				Appel	Service					
			c.a.	c.c.	c.a.										c.c.
G 1/2	9	0	1,6	0,25	1,6	0,25	1,6	D132V24	Z130A	44	24	13	FPM	-	0,520

► **NOTES**

- Garnitures : FPM = Elastomère fluorocarbonique  
 - Corps: PPS (Polyphénylsulfure) renforcé par fibres de verre, homologué WRAS/KTW et NSF

# D132V24

## ► PIÈCES DE RECHANGE



Description du Kit	Ref. du kit	Composé par
Kit corps	G2986604	Corps supérieur pos.6 Corps inférieur pos.5
Kit noyau	G2992801	Ressort renvoi noyau pos.2 Noyau pos.3
Clapet à levier	3037301R	Clapet à levier pos.4
Kit groupe de guidage	G31523	Groupe de guidage pos.7 Clip bobine
Bobine	Z130A	Bobine pos. 1

## ► INSTALLATION

- Possibilité de montage de électrovanne dans toutes les positions, de préférence avec la bobine verticale vers le haut.
- En cas de démontage pour entretien les vis de blocage doivent être serrées avec un couple de serrage de maxi 1,5 Nm.
- Les raccords installés sur les embouts filetés male doivent être serrés avec un couple de serrage max. de 15Nm.