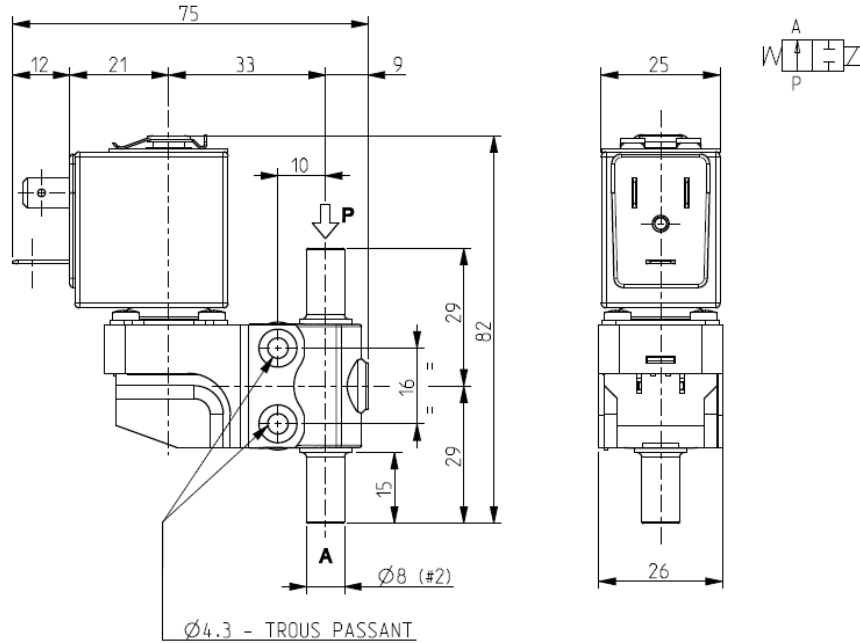




ELECTROVANNE - DRY
2/2 - NO (Normalement ouverte)
Action directe - Isolation totale
Embout cannelé

D218



► **CARACTERISTIQUES GENERALES**

Electrovanne à action directe, à isolation totale: toutes les parties en contact avec le fluide sont complètement séparées de l'actionneur; le corps et le clapet à levier seulement entrent en contact avec le fluide. Le démontage pour inspection est possible.
 Noyau avec revêtement de matériel autolubrifiant à base PTFE (Polytétrafluoréthylène).
 Apte pour fluides liquides et gazeux (vérifier la compatibilité du fluide avec les matériaux en contact).

► **CARACTERISTIQUES TECHNIQUES**

Pression maximum admissible (PS) 12 bar
Temps d'ouverture ~ 25ms
Temps de fermeture ~ 25ms
Température du fluide -10°C +100°C
Viscosité maxi 5°E (~37 cStokes ou mm²/s)

► **MATERIAUX EN CONTACT AVEC LE FLUIDE**

Corps PEI (Polyetherimide)
Garnitures d'étanchéité VMQ ou FPM ou EPDM

► **BOBINE**

Service continu ED 100%
Matériel de surmoulage PET (polyéthylène téréphtalate) renforcé par fibres de verre
Classe d'isolation bobine F (155°C)
Température ambiante -10°C +60°C
Raccordements électrique DIN 46340 – Connecteur 3 pôles
Indice de protection IP 65 (EN 60529) avec connecteur
Tensions c.c. 12-24V (+10% -5%)
 c.a. 24V/50-60Hz - 110V/50-60Hz (120V/60Hz) - 230V/50-60Hz - (+10% -15%)
 (Autres voltages et fréquences sur demande et en fonction des quantités).

Sur demande

Version avec homologation UL (voir notes)

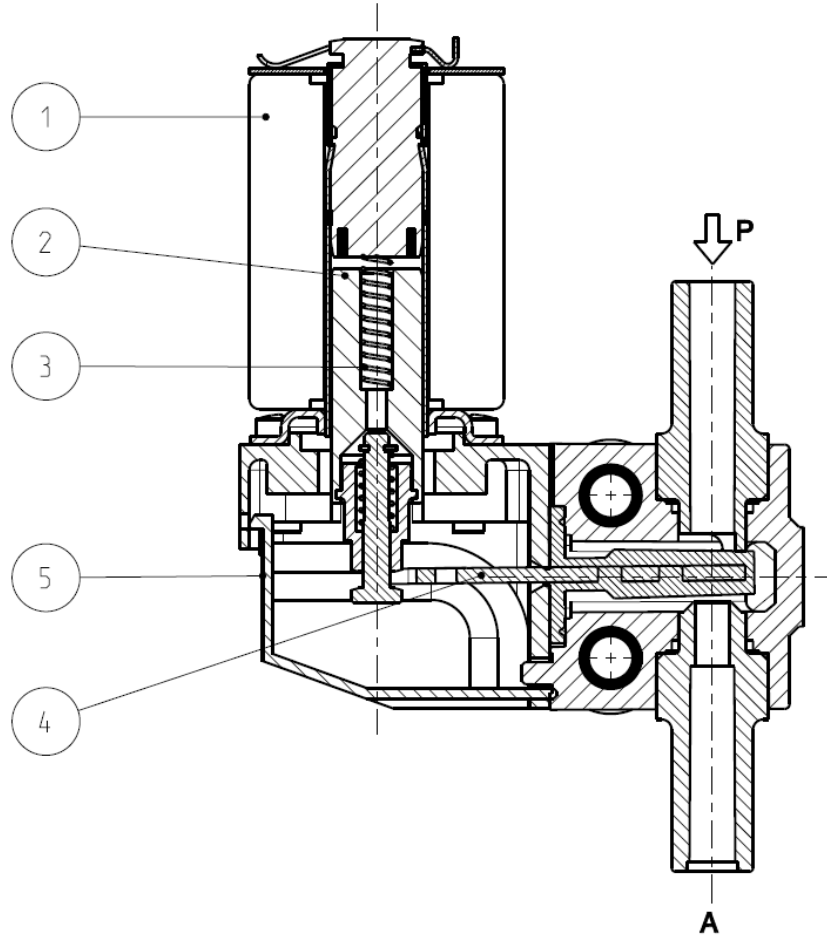
Raccords	Ø Int. (mm)	Pression différentielle (bar)				Kv (m ³ /h)	Série et type		Absorption			Garnitures	Notes	Poids (kg)	
		Δp mini	Δp maxi		Vanne		Bobine	c.a. (VA)		c.c. (W)					
			Gaz					Appel	Service						
			c.a.	c.c.											
Embout cannelé	3,4	0	3	3	2,5	2,5	0,30	D218D03	Z610A	16	10	6	EPDM	1	0,150
								D218S03					VMQ	-	
								D218V03					FPM	1	

► **NOTES**

- Garnitures : FPM= Elastomère fluorocarbonique VMQ = Elastomère de silicone EPDM = Elastomère ethylenique-propylenique
 - Sur demande bobine avec homologation UL (ZA34A - classe "H" - température ambiante -10°C +60°C)
 1 - Modèle disponible seulement sur demande et en quantité minimum.

D218

► PIÈCES DE RECHANGE



Description du Kit	Ref. du kit	Composé par
Kit groupe noyau	G3049601	Noyau pos.2 Ressort renvoi noyau pos.3
Clapet à levier	D218D03 D218S03 D218V03	2815206R 2815202R 2815203R
Kit couvercle	G2883901	N. 10 couvercles pos.5
Bobine	Z610A	Bobine pos. 1

► INSTALLATION

- Possibilité de montage de l'électrovanne dans toutes les positions.

LA VALIDITÉ DES DONNÉES INDICÉES SE RÉFÈRE À LA DATE D'ÉMISSION. ÉVENTUELLES MISES À JOUR DISPONIBLES SUR DEMANDE.