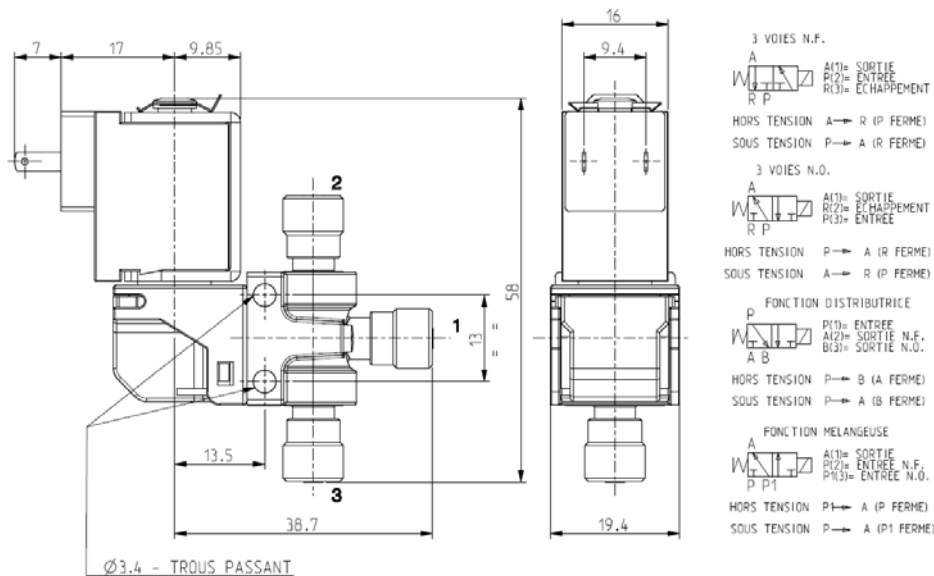




**MICROELECTROVANNE - DRY**  
**3/2 - FU (Fonction universelle)**  
 Action directe - Isolation totale  
 Pour tube souple

**D301**



► **CARACTERISTIQUES GENERALES**

Microélectrovanne à isolation totale: toutes les parties en contact avec le fluide sont complètement séparées de l'actuateur; le corps et la membrane seulement entrent en contact avec le fluide.  
 Dimension réduites. Le démontage pour inspection est possible.  
 Volumes intérieurs très réduits: ~0,15 ml (0,15 c.c.).  
 Noyau avec revêtement de matériel autolubrifiant à base PTFE (Polytétrafluoréthylène).  
 Apte pour fluides liquides et gazeux (vérifier la compatibilité du fluide avec les matériaux en contact)

► **CARACTERISTIQUES TECHNIQUES**

Pression maximum admissible (PS) 4 bar  
 Temps d'ouverture ~ 10ms  
 Temps de fermeture ~ 10ms  
 Température du fluide -10°C +90°C  
 Viscosité maxi 5°E (37 cStokes ou mm<sup>2</sup>/s)

► **MATERIAUX EN CONTACT AVEC LE FLUIDE**

Corps PSU (Polysulphone)  
 Garnitures d'étanchéité VMQ ou FPM

► **BOBINE**

Service continu ED 100%  
 Matériel de surmoulage PET (polyéthylène téréphtalate) renforcé par fibres de verre  
 Classe d'isolation F (155°C)  
 Température ambiante -10°C +60°C  
 Raccordements électrique DIN 46340  
 Indice de protection IP 40 (EN 60529) avec cosse femelle 2,8 x 0,5 totalement isolées  
 Tensions c.c. 12-24V (+10% -5%)  
 (Autres voltages sur demande et en fonction des quantités).

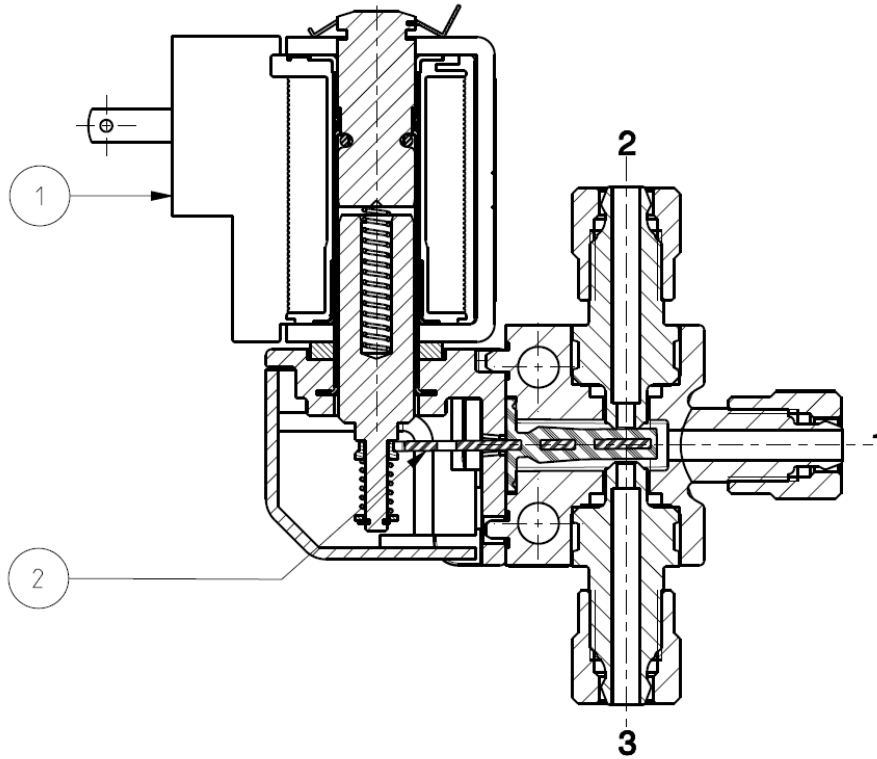
Raccords	Ø Int. (mm)	Pression différentielle (bar)				Kv (m <sup>3</sup> /h)	Série et type		Absorption			Garnitures	Notes	Poids (kg)	
		Δp mini	Δp maxi		Vanne		Bobine	c.a. (VA)		c.c. (W)					
			Gaz					Liquides			Appel				Service
			c.a.	c.c.				c.a.	c.c.						
Pour tube souple (*)	1,5	0	-	3	-	3	0,06	D301S54	ZE30A	-	-	4	1	0,055	
								D301V54							VMQ

► **NOTES**

- Garnitures : VMQ = Elastomère de silicone FPM = Elastomère fluorocarbonique  
 1 - Elles peuvent être transformées en 2/2 NF ou NO en montant le bouchon borgne selon le schéma au verso. Les performances selon le tableau ne changent pas.  
 (\*) Apte pour tube souple diamètre intérieur 3mm et diamètre extérieur 4,3 mm.

# D301

## ► PIECES DE RECHANGE



### Description du Kit

### Réf. du Kit

### Composé par:

Groupe clapet à levier

D301S54  
D301V54

2696903R  
2696902R

Groupe clapet à levier

Bobine

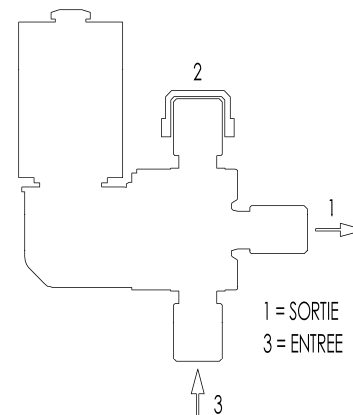
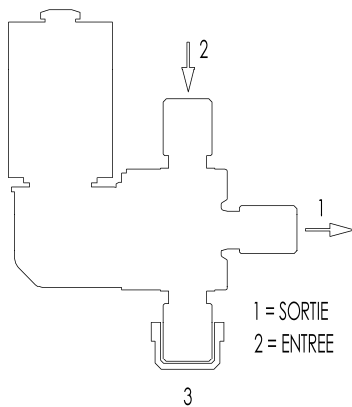
ZE30A

Bobine pos. 1

## SCHEMA DE MONTAGE - VOIR NOTE 1

ELECTROVANNES 2/2 NF

ELECTROVANNES 2/2 NO



## ► INSTALLATION

- Possibilité de montage d'électrovanne dans toutes les positions.

LA VALIDITE DES DONNEES INDIQUEES SE REFEREA A LA DATE D'EMISSON. EVENTUELLES MISES A JOUR DISPONIBLES SUR DEMANDE.