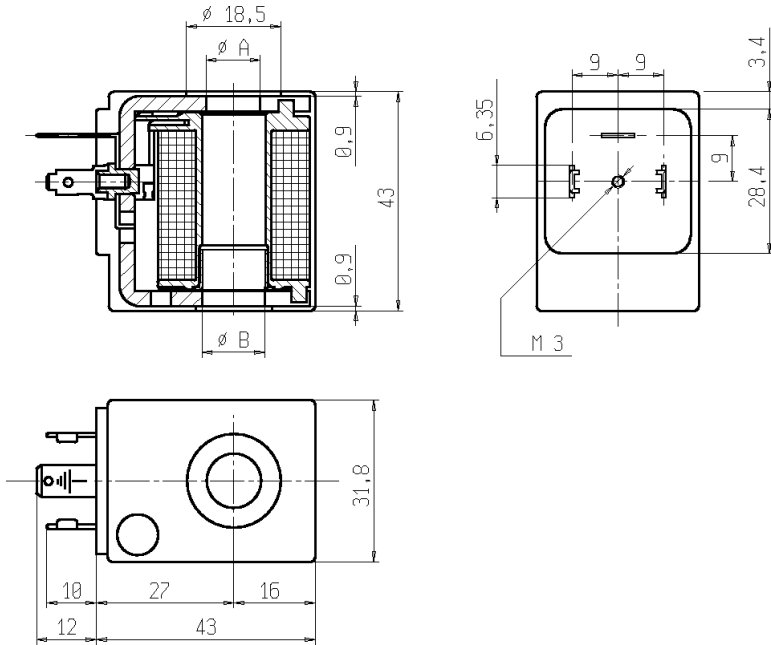




# BOBINE

## Connexion rapide (DIN 46340)

Z5..



### ► CARACTERISTIQUES GENERALES

Conforme aux directives 73/23/EC (Basse tension), 2004/108/EC (EMC) et modification correspondante.  
Produite en conformité aux normes VDE 0580 (essais faites sur 100% de la production).

### ► RACCORDEMENTS ELECTRIQUE

Connexion rapide 6,3 x 0,8 (DIN 46340), 2 raccords de ligne et 1 prise de terre.  
Connecteur 3 pôle (DIN 43650).

### ► MATERIAUX DE SURMOULAGE

PET (polyéthylène téréphthalate) renforcé par fibres de verre; couleur noir.

### ► CARACTERISTIQUES TECHNIQUES

*Service continu* ED 100%  
*Classe d'isolation* Z530A : F (140°C)  
Z534A : H (165°C)  
*Température ambiante* Z530A : -10°C +60°C  
Z534A : -10°C +80°C  
*Indice de protection* IP 65 (EN 60529) avec connecteur  
*Tensions* c.c. 12-24V (+10% -5%)  
c.a. 24V/50Hz - 110V/50Hz (120V/60Hz)  
230V/50Hz (+10% -15%)  
(Autres voltages et fréquences sur demande et en fonction des quantités).

TYPE	ABSORPTION			TROUS		NOTES	POIDS (kg)
	c.a. (VA)		c.c. (W)	$\varnothing A$	$\varnothing B$		
	Appel	Service					
Z530A	23	14	9	10,7	12,35	-	0,200
Z534A						1	

### ► NOTES

1 - HOMOLOGATION UL (E153691)

LA VALIDITE DES DONNEES INDIQUEES SE REFERE A LA DATE D'EMISSION. EVENTUELLES MISES A JOUR DISPONIBLES SUR DEMANDE.

0404/0909